

物品購入仕様書

- 1 契約番号 5083001178
- 2 件名 冷凍庫
- 3 納入場所 飯塚小学校、並木小学校、辻小学校

4 品名・規格

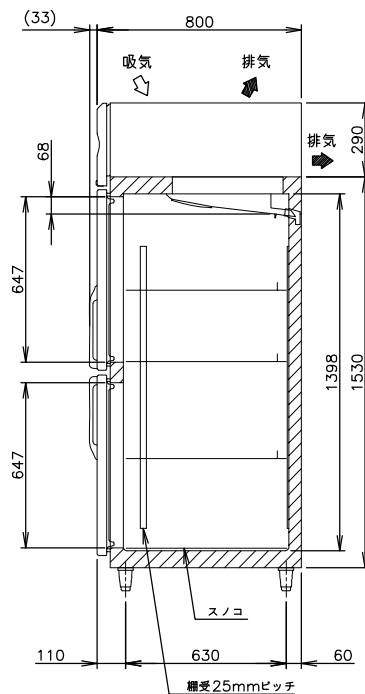
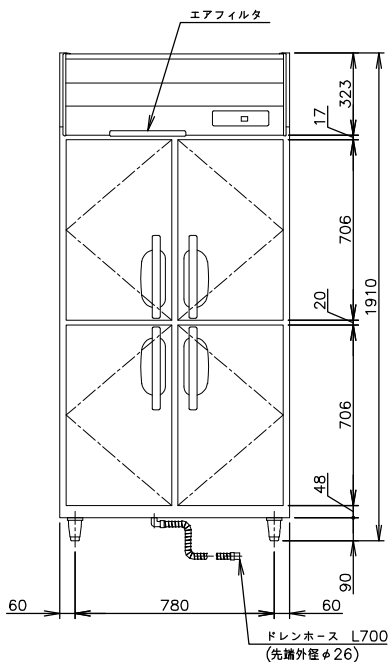
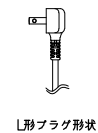
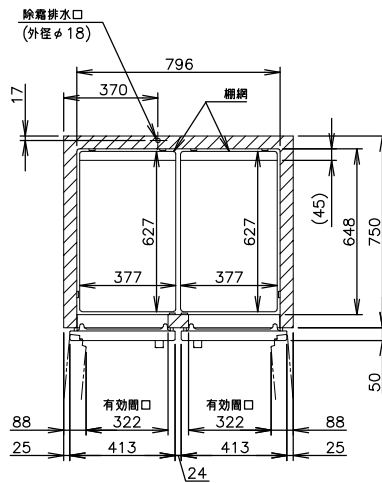
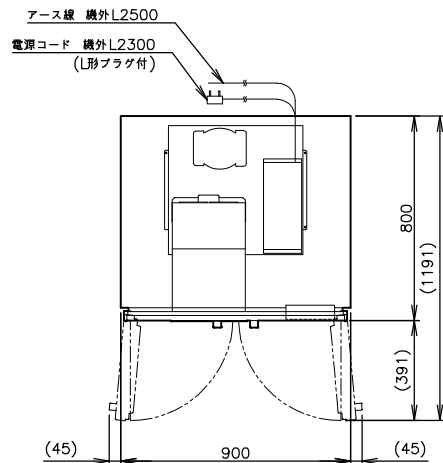
No.	品名	メーカー・型式	数量	納入場所	同等品
1	冷凍庫	ホシザキ HF-90B-KI	1台	飯塚小学校	可
2	冷凍庫	ホシザキ HF-90B3-ML-KI	1台	並木小学校	可
2	冷凍庫	ホシザキ HF-63B-KI	1台	辻小学校	可

※詳細別添単品図参照

- 5 納入期限 契約締結の日から令和8年8月31日まで
- 6 支払方法 納入完了払

7 その他

- 納入・納入までの備品の保管については、事前に学校と打ち合わせをし、学校の指示に従うこと。
- 配送・設置時間は給食休業時間中とする（土日祝祭日を除く午後3時以降）。併せて、学校閉庁日を除く（8/10～8/16）。※給食最終日：7/15（水）
- 下記費用は本仕様に含むものとする。
 - 運搬・搬入・設置（転倒防止措置要）及び既存品引き取り一式含む
 - 試運転調整一式含む
 - 電気配線接続費及び設置箇所に応じた排水接続費を含む
- 機器は使用出来る状態にて引き渡すこと。
- 現場下見及び納入時における現場立ち入りの場合は、学校側へ連絡の上、腸内検査（赤痢菌・サルモネラ菌・腸管出血性大腸菌O157）を実施の上立ち入ること。また、必要に応じて納入月の前月と当月に腸内検査の結果の提出を求める場合がある。
- 設置後、納入場所で撮影した備品の写真を学校保健課へ提出すること。
- 同等品は機能が同等以上かつサイズが同程度であるもののみ申請を受け付ける。
- 納入後、検収のため、必要に応じてメーカーからの出荷証明書の提出を求める場合がある。
- 発注や納品は、契約締結（契約書の取り交わし）後の実施を遵守してください。そのため、契約締結後に発注し、納入期限までに納品できるかを必ずご確認ください。なお、入札から契約締結まで、1週間前後の日数を要します。



製品名	ホシザキ業務用冷凍庫
形名	HF-90B-KI
電源	単相100V 50/60Hz 容量0.85kVA(8.5A)
電流	運転電流 4.5/4.5A 電動機定格電流 3.8/3.8A
消費電力	電動機定格消費電力 235/235W(力率61/61%) 電熱装置定格消費電力 392W 冷却時消費電力 306/306W 霜取時消費電力 392/392W
放熱量	550/550W
電源コード	2.3m(L形プラグ付)
定格内容積	756L
外形寸法	幅900×奥行800×高さ1910(～1940)mm
内形寸法	幅796×奥行648×高さ1398mm
外装	ステンレス鋼板、亜鉛鋼板(後板・底板) 多層クリアコートステンレス鋼板(フロントパネル・扉)
内装	ステンレス鋼板、ABS樹脂
断熱材	硬質ポリウレタン一体発泡
冷却方式	強制対流式
除霜方式	ヒータ式
圧縮機	全密閉形 出力400W(インバータ)
凝縮器	フィン&チューブ形 強制空冷式
冷却器	フィン&チューブ形
冷媒	R290
庫内温度制御	マイコン制御(デジタル温度表示)-25～-7℃調節可能
除霜制御	マイコン制御
電気回路保護	アース線
冷媒回路保護	ケースサーモによる圧縮機停止(自動復帰)
脚	SUS製90～120mm調整可能(フランジタイプ)
棚	棚網(6枚)+スノコ(2枚)
製品質量	110kg (梱包時 115kg)
梱包	簡易ダンボール梱包 幅970×奥行890×高さ1980mm
付属品	ドレンホース
使用条件	周囲温度5～35℃ 電圧変動：定格電圧の±10%以内

*仕様・外観につきましては、改良のため予告なく変更することがあります。

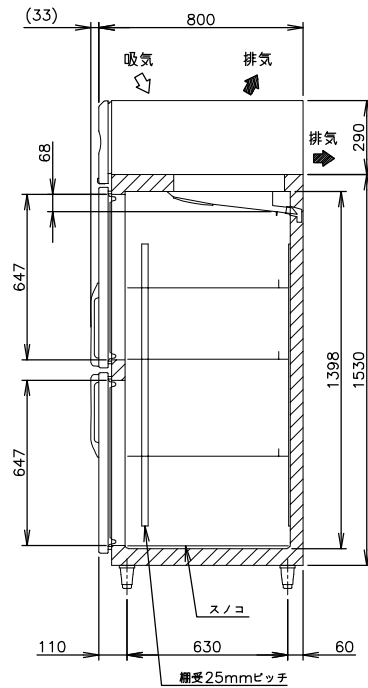
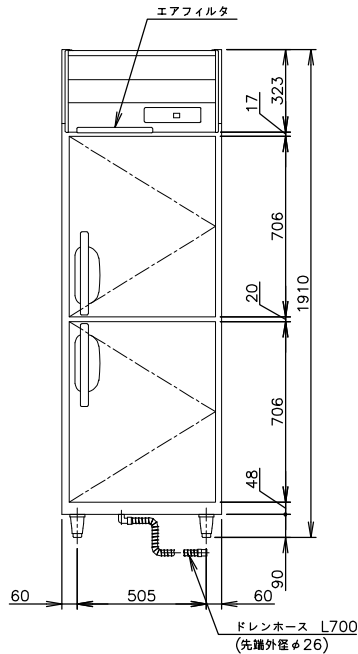
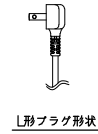
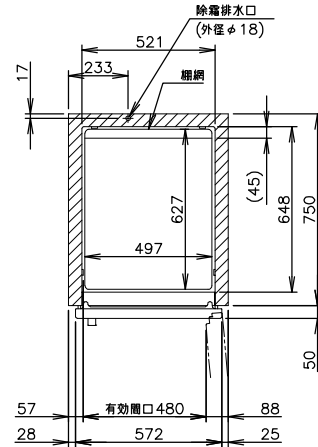
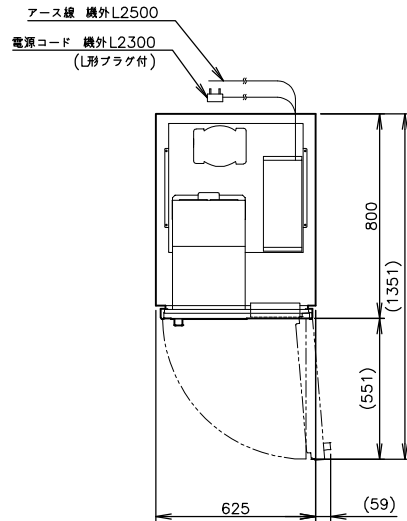
- 設置条件について
場所、給排水、電源等は取扱説明書・据付工事説明書に従って正しく行ってください。
また、本体設置スペースは、設置条件により若干異なることがありますので、10mm程度余裕をとってください。
(給排気スペース・配管スペース等は本体設置スペースとは別に確保が必要です。)
- 放熱量は、周囲温度30℃における最終到達温度の時の値です。
- この製品には漏電遮断器が付いていません。
「電気設備に関する技術基準」、「内線規程」にしたがった高調波対応形の過負荷保護付漏電遮断器を付設し、電源容量は仕様欄に記載してある値に適合した専用電源を使用してください。
過負荷保護付漏電遮断器の仕様は、定格感度電流15mA、定格不動作電流7.5mA、動作時間0.1秒以内。
- 元ブレーカー容量は15A 125Vです。
- 仕様欄記載の電流値及び消費電力等の仕様値は参考値です。性能試験の結果により、仕様値を変更する場合があります。



契約番号：5083001178

件名：冷凍庫

HOSHIZAKI



製品名	ホシザキ業務用冷凍庫
形名	HF-63B-KI
電源	単相100V 50/60Hz 容量0.57kVA(5.7A)
電流	運転電流 2.9/2.9A 電動機定格電流 2.4/2.4A
消費電力	電動機定格消費電力 150/150W(効率62/62%) 電熱装置定格消費電力 370W 冷却時消費電力 199/199W 霜取時消費電力 370/370W
放熱量	390/390W
電源コード	2.3m(L形プラグ付)
定格内容積	493L
外形寸法	幅625×奥行800×高さ1910(～1940)mm
内形寸法	幅521×奥行648×高さ1398mm
外装	ステンレス鋼板、亜鉛鋼板(後板・底板) 多層クリアコートステンレス鋼板(フロントパネル・扉)
内装	ステンレス鋼板、ABS樹脂
断熱材	硬質ポリウレタン一体発泡
冷却方式	強制対流式
除霜方式	ヒータ式
圧縮機	全密閉形 出力190W(インバータ)
凝縮器	フィン&チューブ形 強制空冷式
冷却器	フィン&チューブ形
冷媒	R600a
庫内温度制御	マイコン制御(デジタル温度表示)-25～-7℃調節可能
除霜制御	マイコン制御
電気回路保護	アース線
冷媒回路保護	過負荷保護制御による圧縮機停止(自動復帰)
脚	SUS製90～120mm調整可能(フランジタイプ)
棚	棚網(3枚)+スノコ(1枚)
製品質量	84kg(梱包時 89kg)
梱包	簡易ダンボール梱包 幅695×奥行890×高さ1980mm
付属品	ドレンホース
使用条件	周囲温度5～35℃ 電圧変動：定格電圧の±10%以内

*仕様・外観につきましては、改良のため予告なく変更することがあります。

- 設置条件について
場所、給排水、電源等は取扱説明書・据付工事説明書に従って正しく行ってください。
また、本体設置スペースは、設置条件により若干異なることがありますので、10mm程度余裕をとってください。
(給排気スペース・配管スペース等は本体設置スペースとは別に確保が必要です。)
- 放熱量は、周囲温度30℃における最終到達温度の時の値です。
- この製品には漏電遮断器が付いていません。
「電気設備に関する技術基準」、「内線規程」にしたがった高調波対応形の過負荷保護付漏電遮断器を付設し、電源容量は仕様欄に記載してある値に適合した専用電源を使用してください。
過負荷保護付漏電遮断器の仕様は、定格感度電流15mA、定格不動作電流7.5mA、動作時間0.1秒以内。
- 元ブレーカー容量は15A 125Vです。
- 仕様欄記載の電流値及び消費電力等の仕様値は参考値です。性能試験の結果により、仕様値を変更する場合があります。



ホシザキ北関東株式会社

総尺	1/20	検印	金子
年月日	2025/12/19	作図	宮本

物件名称	★K仕様
品名	冷凍庫

形式	HF-63B-KI
----	-----------

寸法	W: 625 D: 800 H: 1910
----	-----------------------

台数	1
----	---

No.	3
-----	---