

物品購入仕様書

1 契約番号 5083001474

2 件名 スポットクーラー

3 納入場所 並木小学校、前川小学校、青木中央小学校、慈林小学校、差間小学校

4 品名・規格

NO.	品名	メーカー・型式	数量	納入場所	同等品
1	スポットクーラー 1口 首振りタイプ	スイデン SS-25DL-1T	1	並木小学校	可
2	スポットクーラー 1口 首振りタイプ	スイデン SS-25DL-1T	1	前川小学校	可
3	スポットクーラー 1口 首振りタイプ	スイデン SS-25DL-1T	1	青木中央小学校	可
4	スポットクーラー 1口 首振りタイプ	スイデン SS-25DL-1T	2	慈林小学校	可
5	スポットクーラー 1口 首振りタイプ	スイデン SS-25DL-1T	1	差間小学校	可

※詳細別添単品図参照

5 納入期限 契約締結の日から令和8年7月31日まで

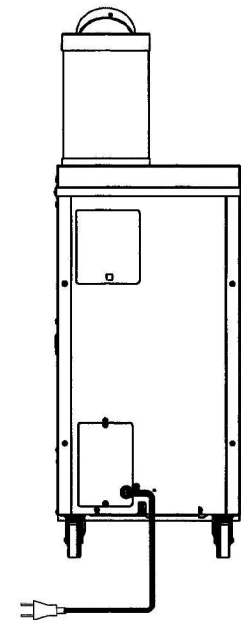
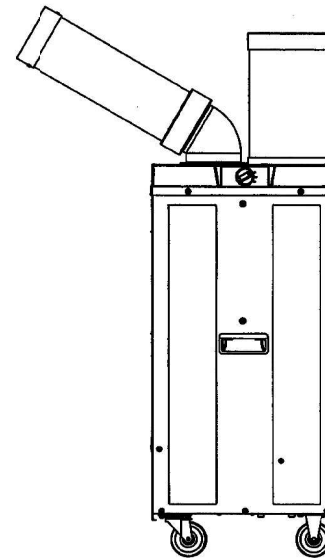
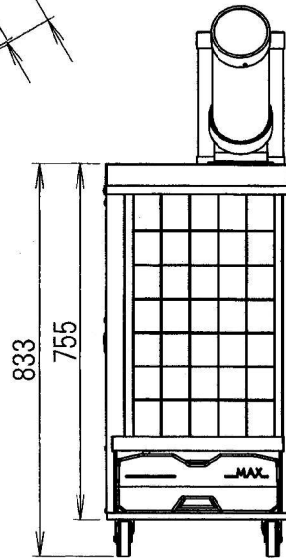
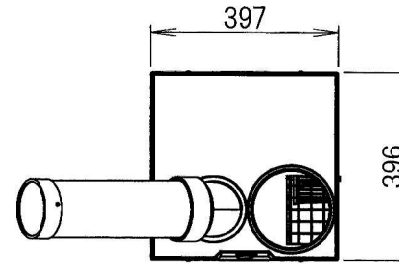
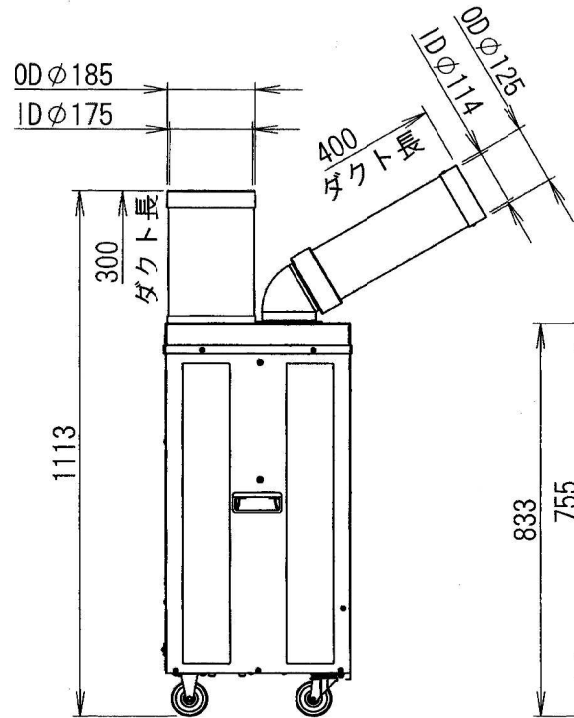
6 支払方法 納入完了払

7 その他

- (1) 納入については、事前に学校と打ち合わせをし、学校の指示に従い納入すること。
- (2) 配送・設置時間は給食休業時間中とする（土日祝祭日を除く午後3時以降）。併せて、学校閉庁日を除く（8/10～8/16）。※給食最終日：7/15（水）
- (3) 納品場所までの運搬・搬入の費用は本仕様に含むものとする。
- (4) 機器は使用出来る状態にて引き渡す事。
- (5) 納品後、納入場所で撮影した備品の写真を学校保健課へ提出すること。
- (6) 同等品は機能が同等以上かつサイズが同程度であるもののみ申請を受け付ける。
- (7) 納入後、検収のため、必要に応じてメーカーからの出荷証明書の提出を求める場合がある。

管理No. 5143000-24-10

製品名：SS-25DL-1T



仕様

(50/60Hz)

品名	電源 (V)	冷房能力 (kW)	電気特性			電源コード	本体質量 (kg)	冷媒ガス
			運転電流 (A)	始動電流 (A)	消費電力 (kW)			
SS-25DL-1T	100	2.3/2.8	9.9/9.3	45.9/41.9	0.78/0.92	1.8m プラグ付	34	R32

注意：冷房能力及び電気特性は室温37℃相対湿度60%条件で運転した値です。

使用環境 25℃50%～45℃40%

Suiden 環境機器総合メーカー
株式会社 スイデン