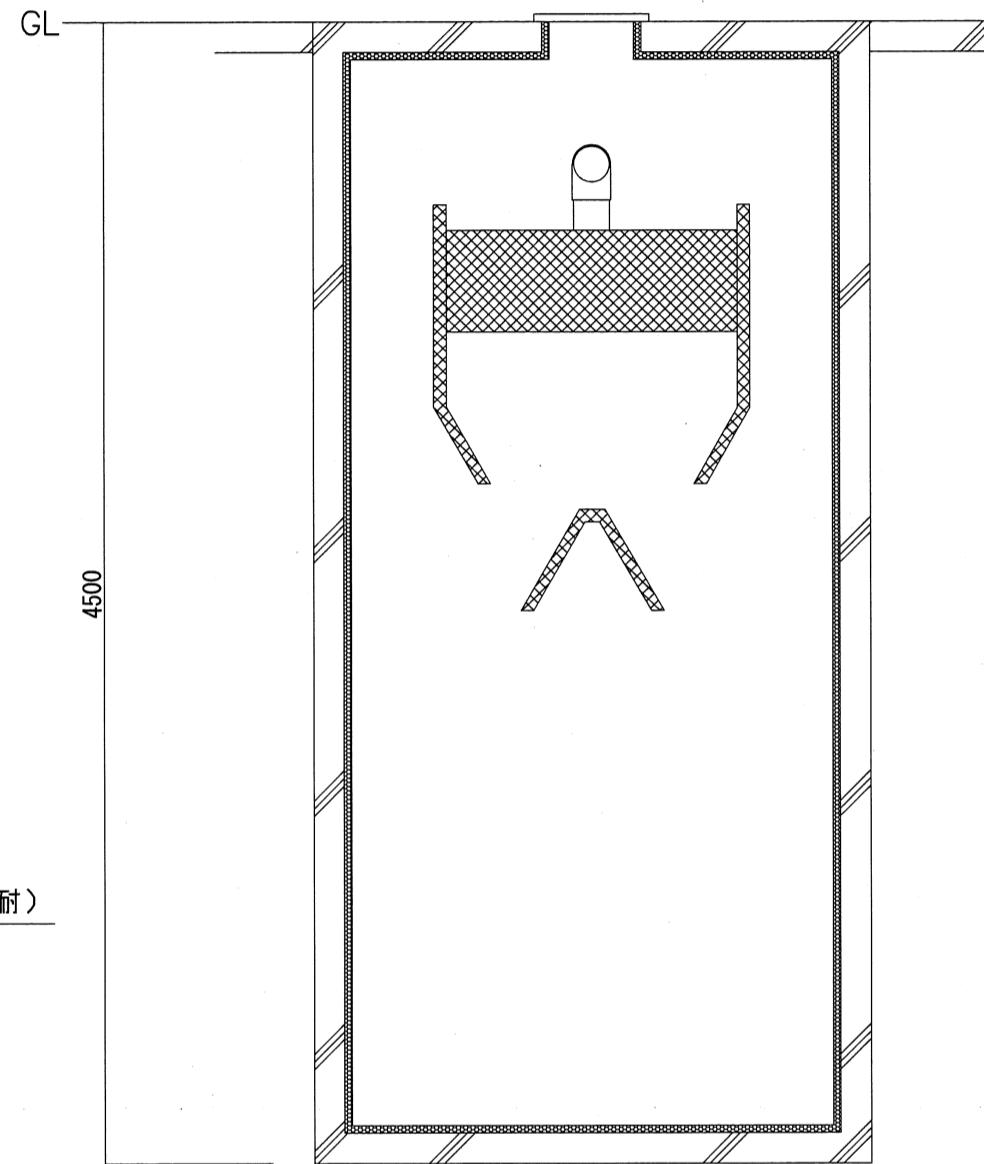
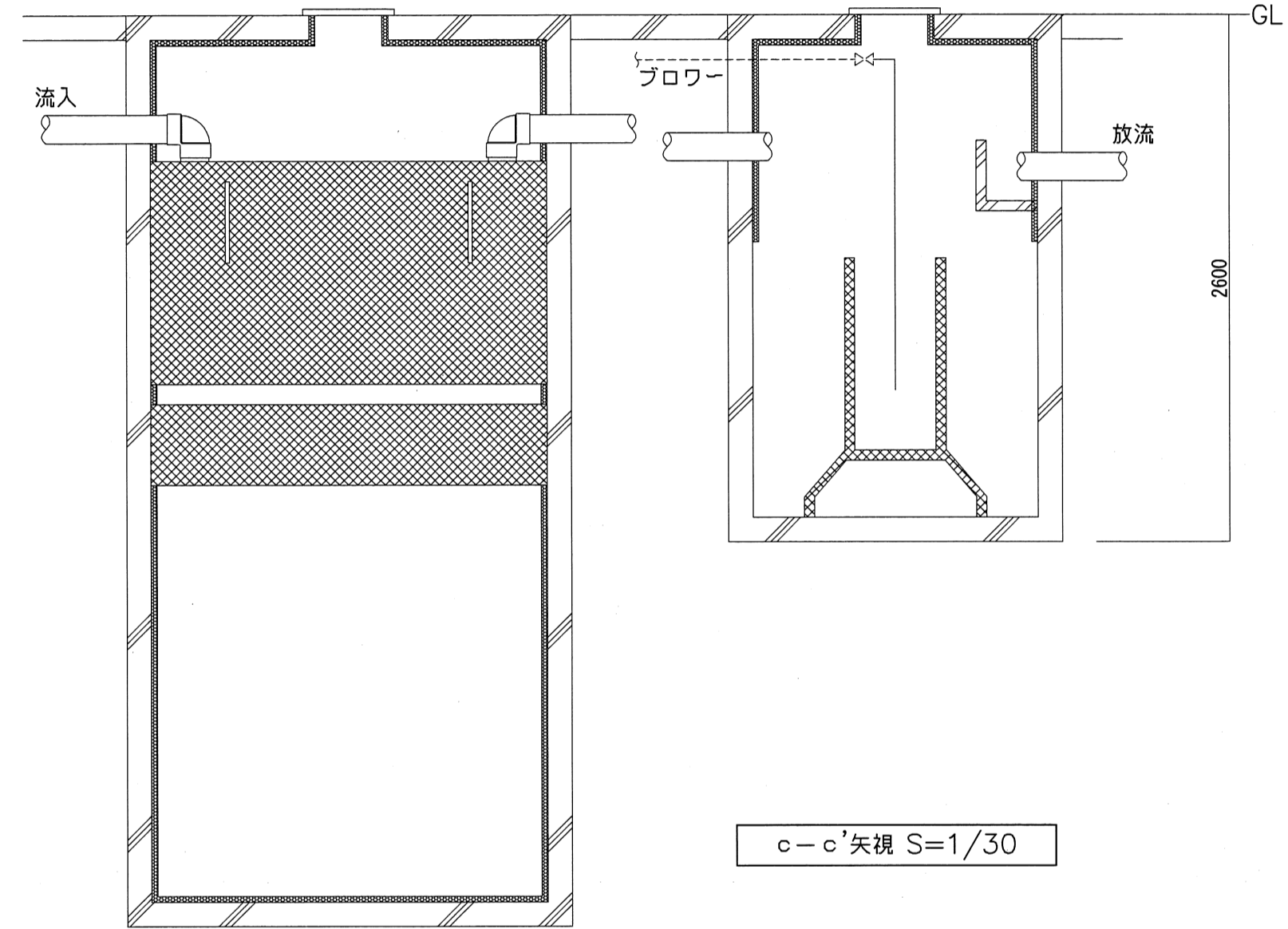


浄化槽廻り平面図 S=1/30



b-b'矢視 S=1/30



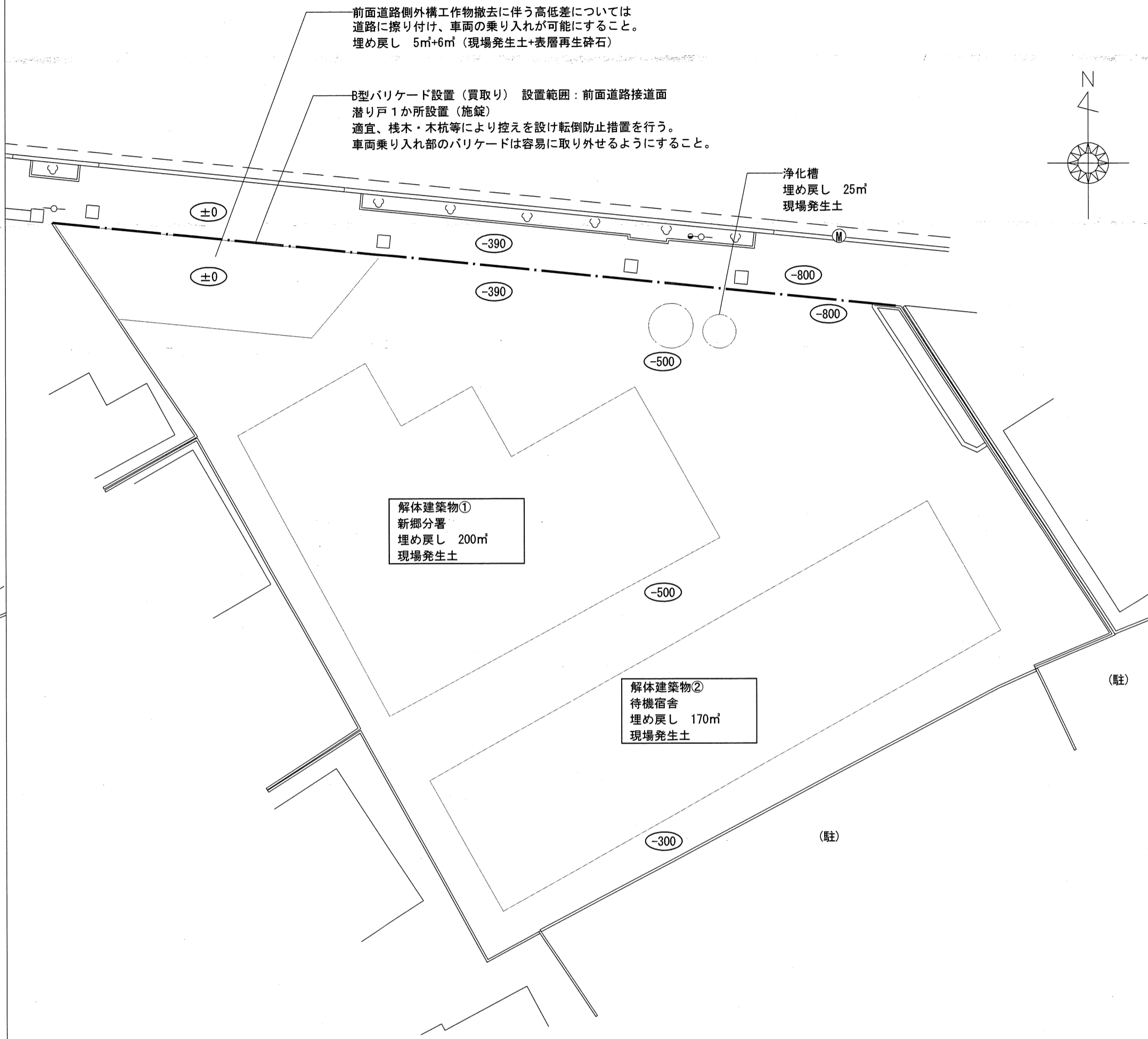
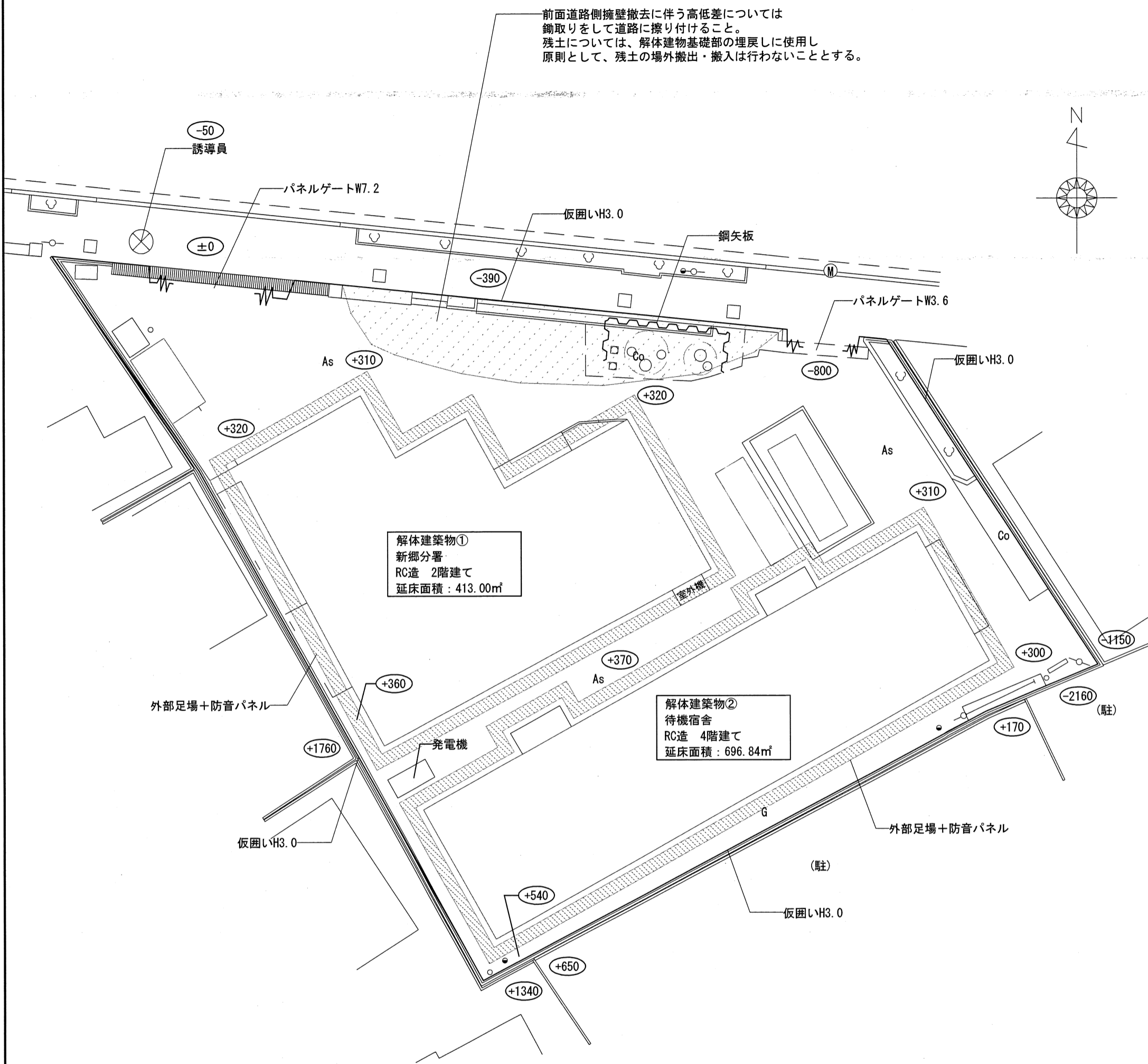
a-a'矢視 S=1/30

浄化槽詳細図 S=1/30

c-c'矢視 S=1/30

- ※浄化槽解体にあたり、汚水等の回収、槽内清掃を行うこと
- ※撤去にあたっては地山の崩壊を防ぐ措置を行うこと
- 山留工事の施工にあたって受注者は、施工条件、地質条件、周辺状況等を十分考慮して仮設、施工方法、安全対策等、工事目的物を施工するための一切の手段について受注者の責任において定めるものとする
- ※山留め引き抜き後は山砂の類等にて埋め戻すこと

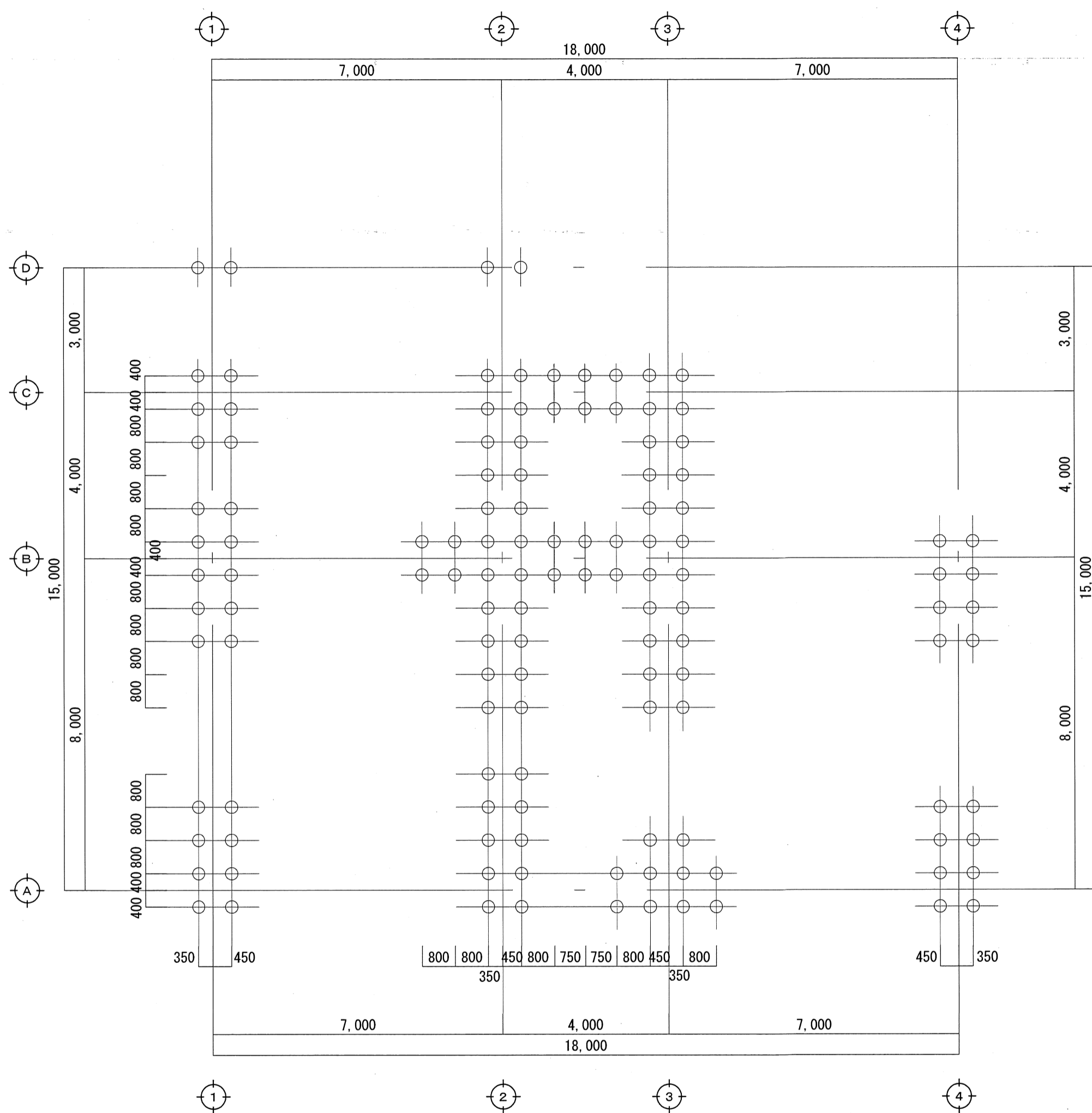
	川口市 -8.2.20 建築課	TITLE 新郷分署ほか解体工事	CONTENT 附属物 (5) 【参考図】	SCALE A2: 1/30 A3: 1/42	NO A-23
	決 載 標	PLAN DRAW SIGN	一級建築士事務所 (8) 1951号 一級建築士 161139号 有限会社 サトウ設計 佐藤 啓智	TOTAL	



本仮設計画図(参考図)は、入札参加者の適正かつ迅速な見積りに資するための資料です。
施工にあたって受注者は、施工条件、地質条件、周辺状況等を十分考慮して仮設、施工方法、
安全対策等、工事目的物を施工(改修)するための一切の手段について受注者の責任において定めるものとし、
本図と異なる場合には監督職員と協議のうえ、変更等の措置を講ずる場合がある。

工事期間中は、状況に応じて交通誘導員を設置のこと。

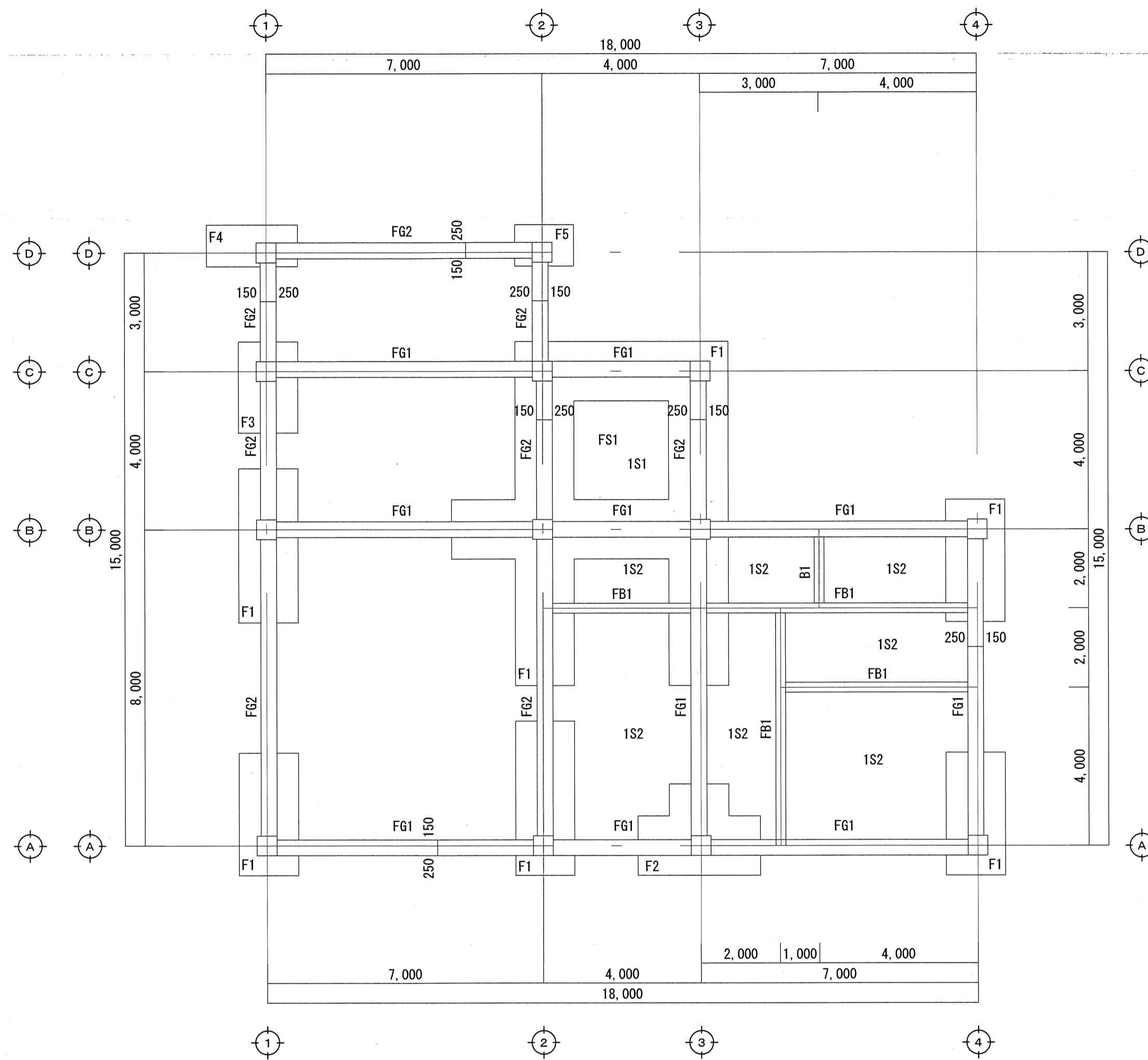
- 搬入路について
 1. 搬入路になる部分は、十分に養生を行い損傷させないようにする。
 2. 損傷させた場合は、受注者の負担で復旧する。
- 重機及び大型車による資材搬入時には、適宜、交通整理員を配置し、
事故のないよう十分に安全を確保すること。



杭伏図 (参考) S=1/100

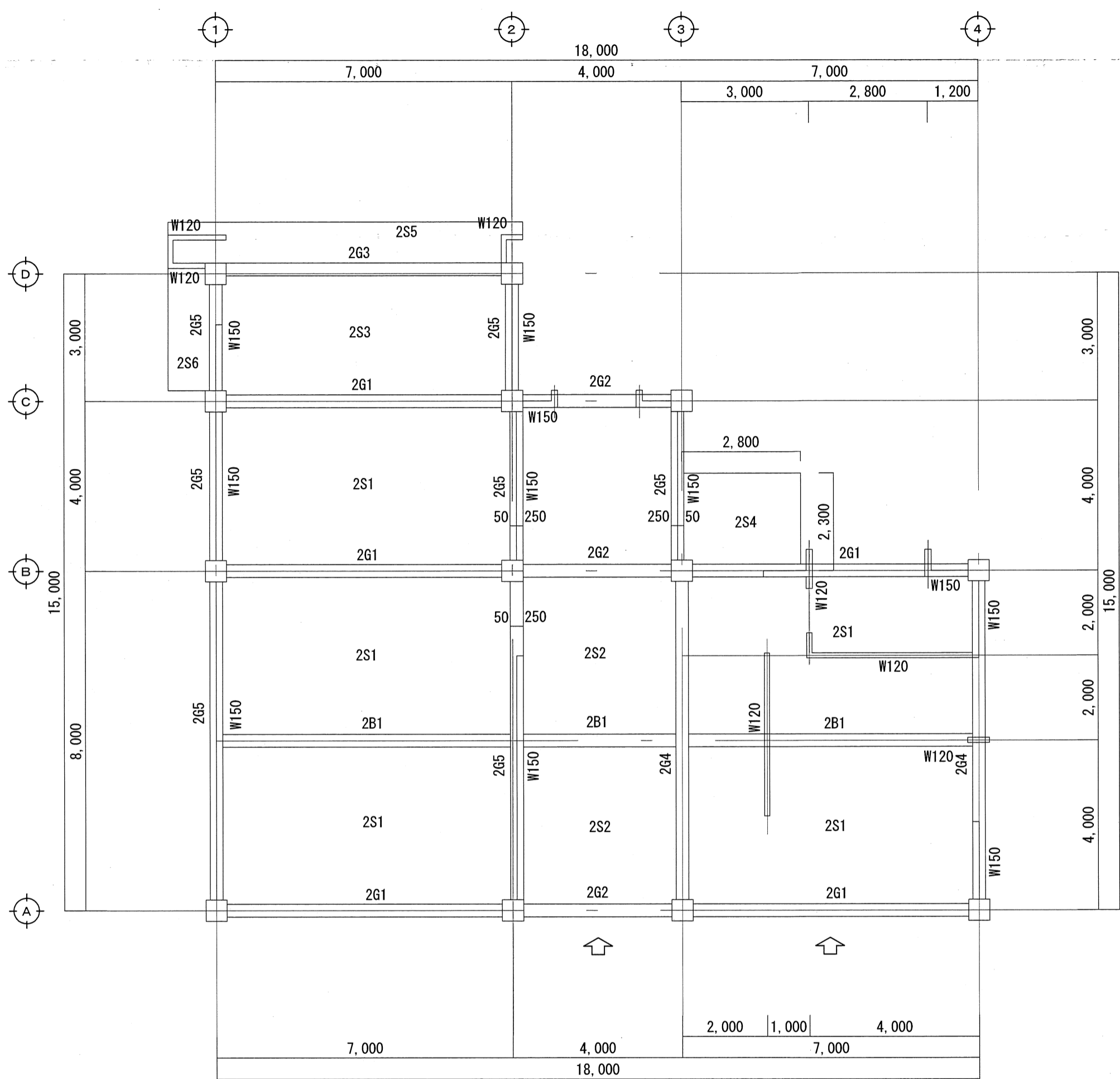
本杭伏図 (参考図) は、入札参加者の適正かつ迅速な見積りに資するための資料です。
 施工にあたって受注者は、施工条件、地質条件、周辺状況等を十分考慮して施工方法、
 安全対策等、工事目的物を施工するための一切の手段について受注者の責任において定めるものとし、
 本図と異なる場合には監督員と協議のうえ、変更等の措置を講ずる場合があります。

杭：六角杭φ300 L=6.0m 計124本
 ※全て引抜き・処分とする。



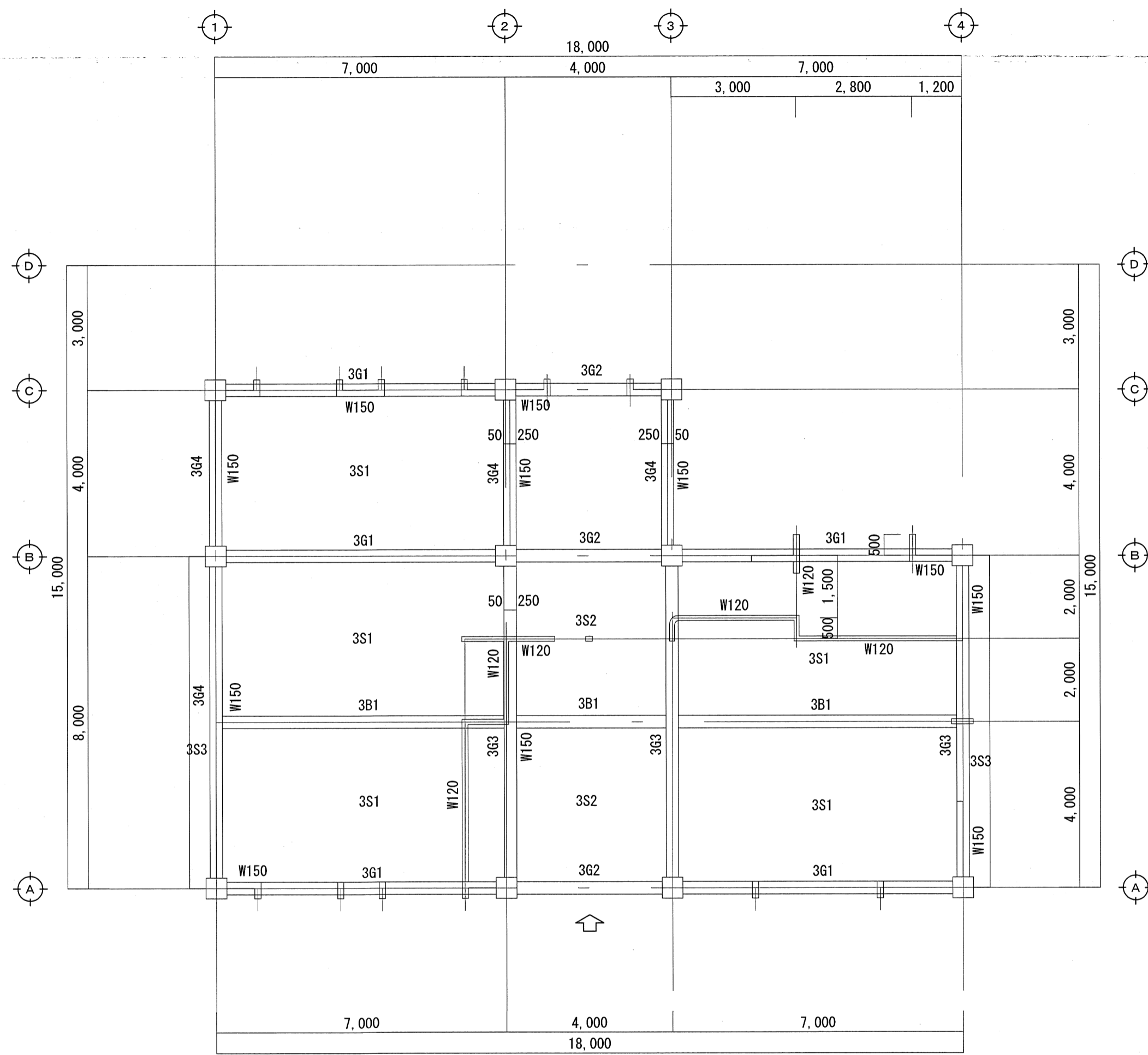
基礎伏図 S=1/100

	決	川口市	TITLE	新郷分署ほか解体工事	CONTENT	新郷分署 各階伏図 (1) 【参考図】	SCALE	A2: 1/100 A3: 1/141	NO	S-01
	製	- 8. 2. 20	P. DAYS		PLAN	DRAW	SIGN	一級建築士事務所 (8) 1951号 一級建築士 161139号	TOTAL	
構	建築課							佐藤 啓智		

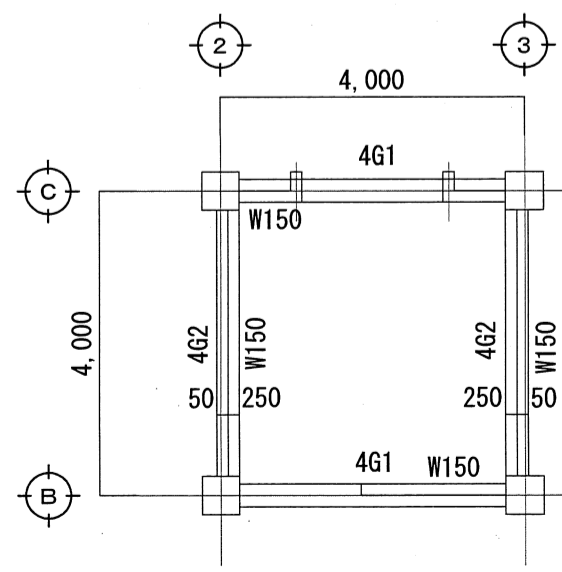


2階伏図 S=1/100

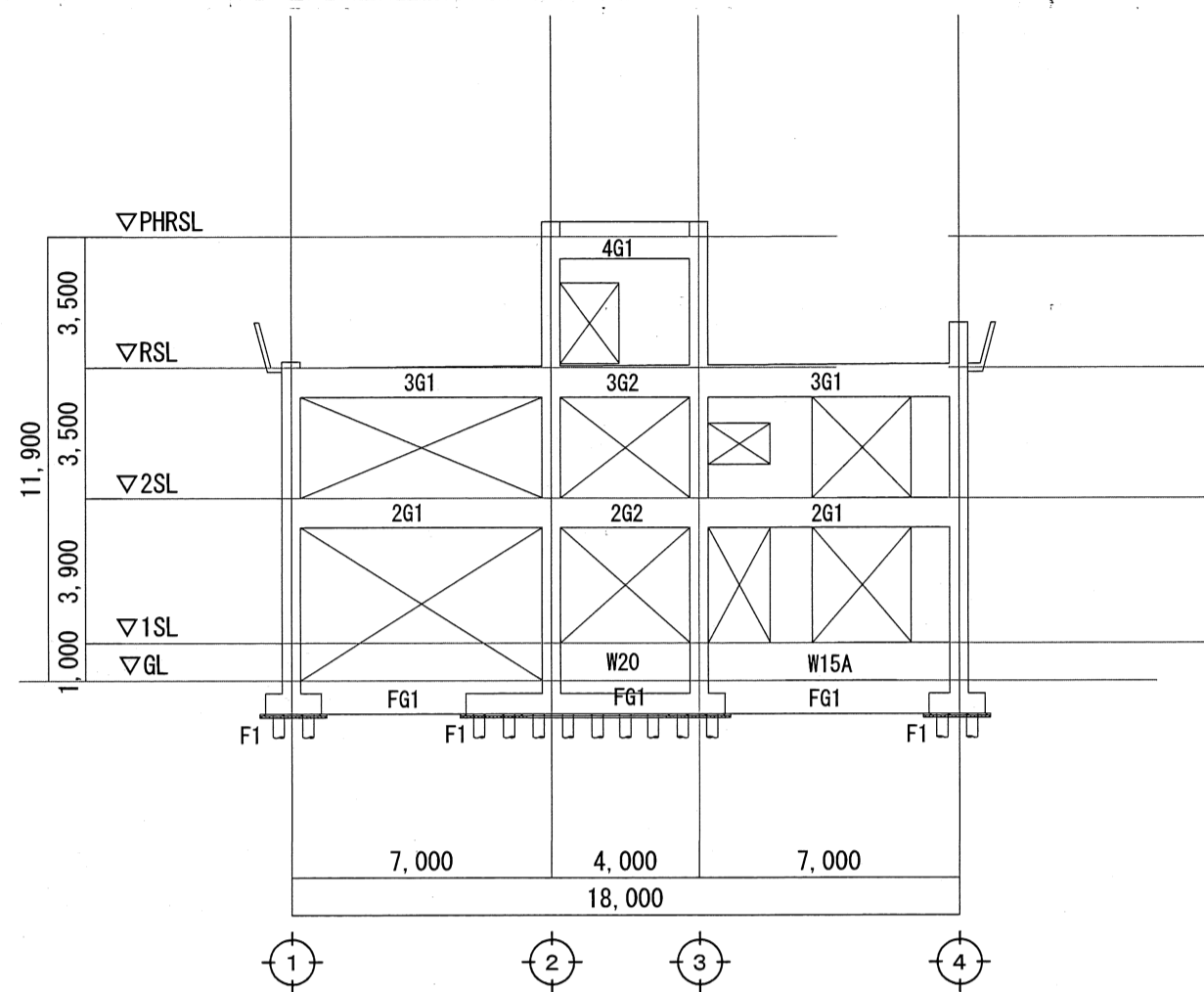
↑ : 鉄骨ブレース位置 (H-200*200*8*12)



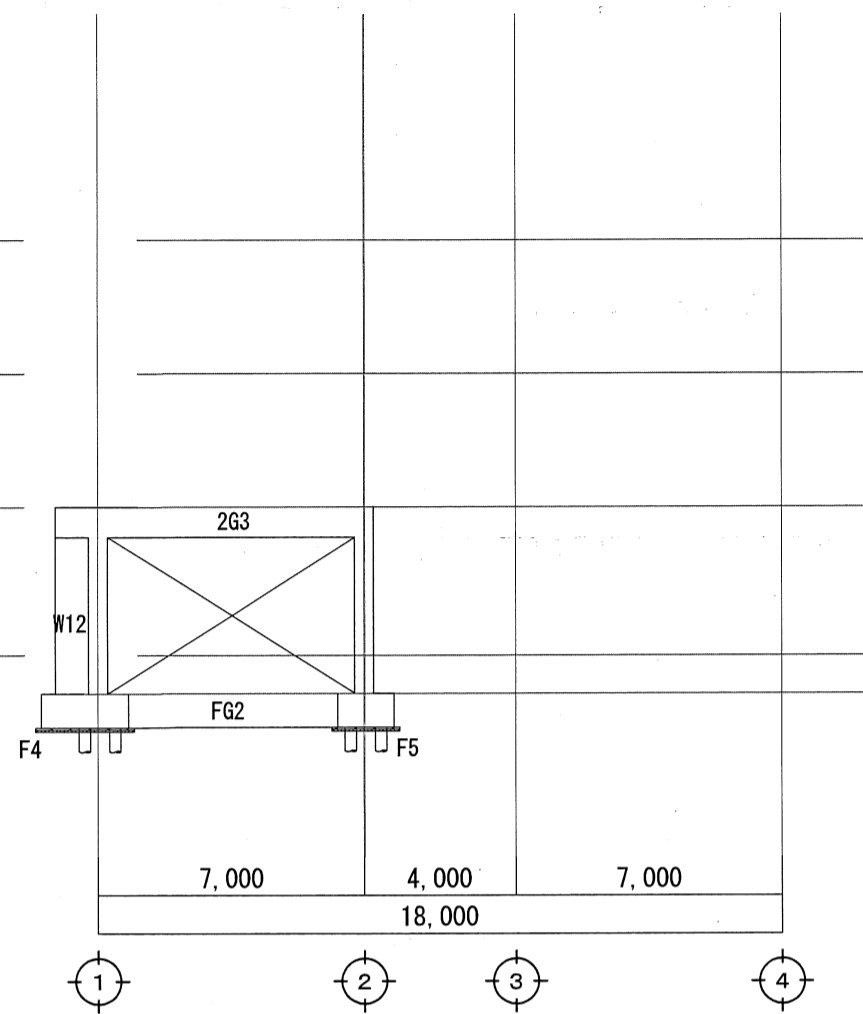
3階伏図 S=1/100



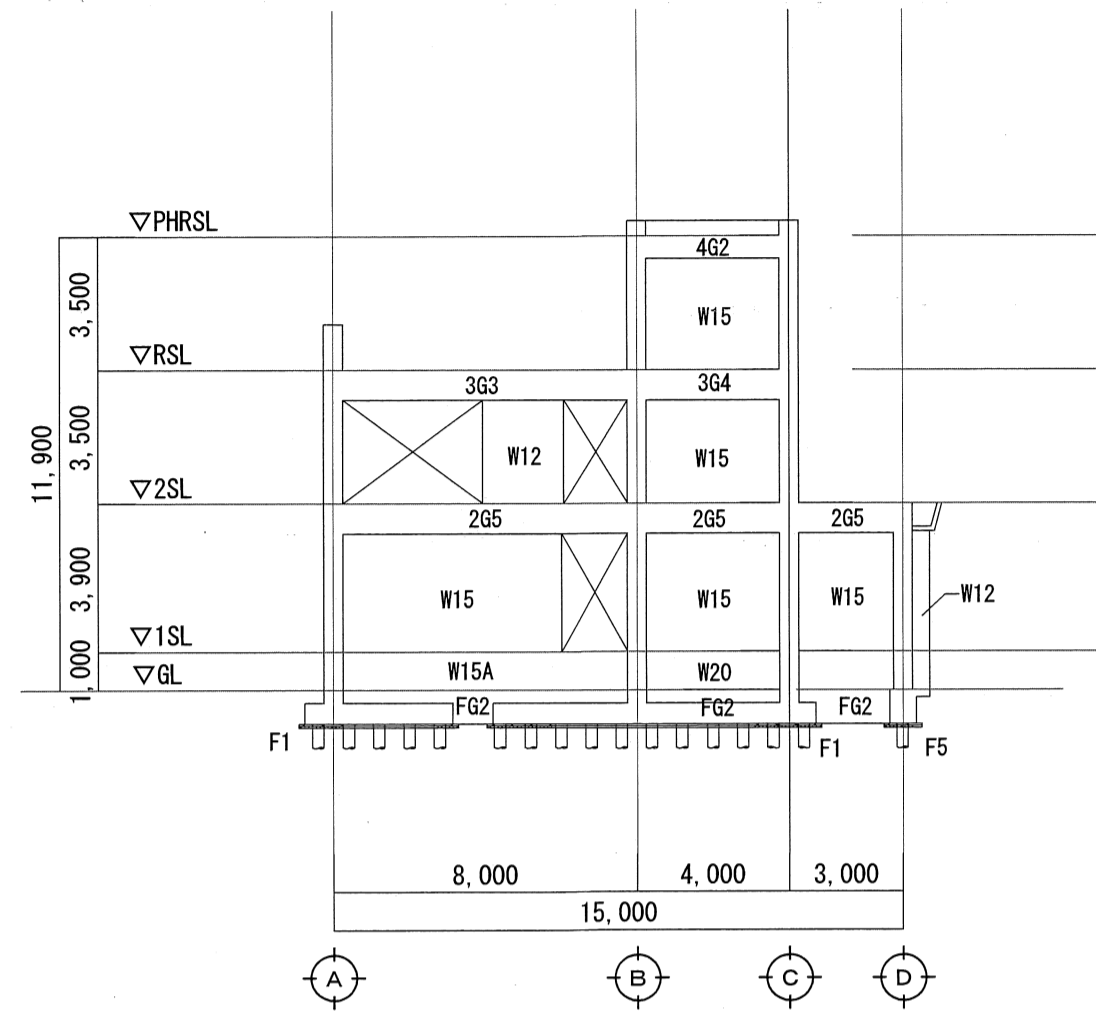
PH階伏図 S=1/100



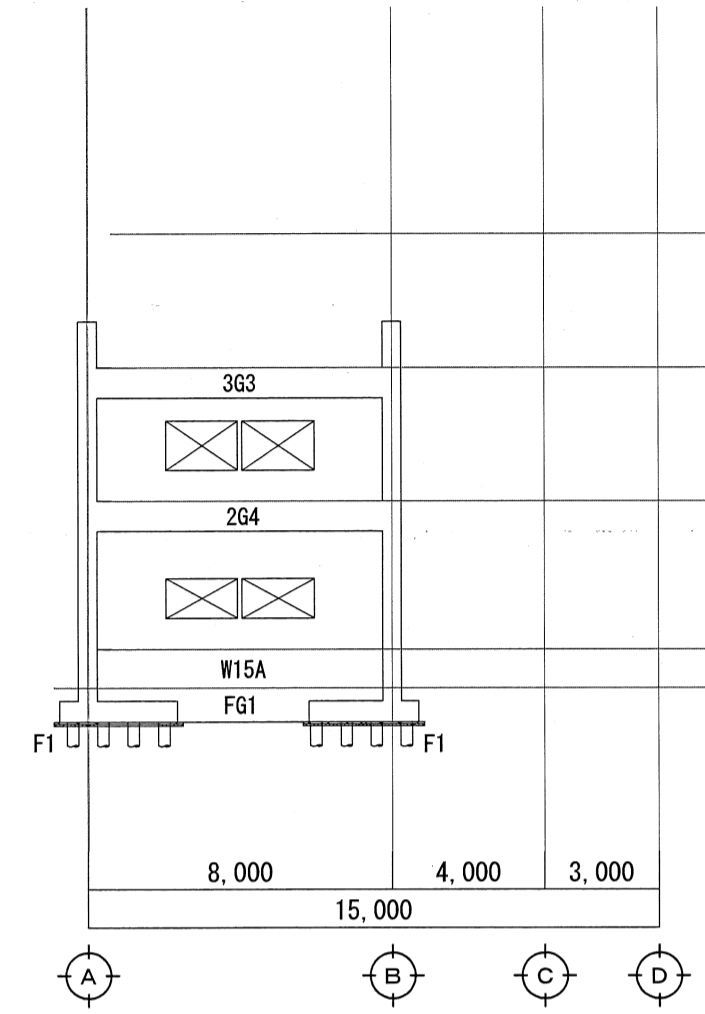
B通り軸組図 S=1/200



D通り軸組図 S=1/200

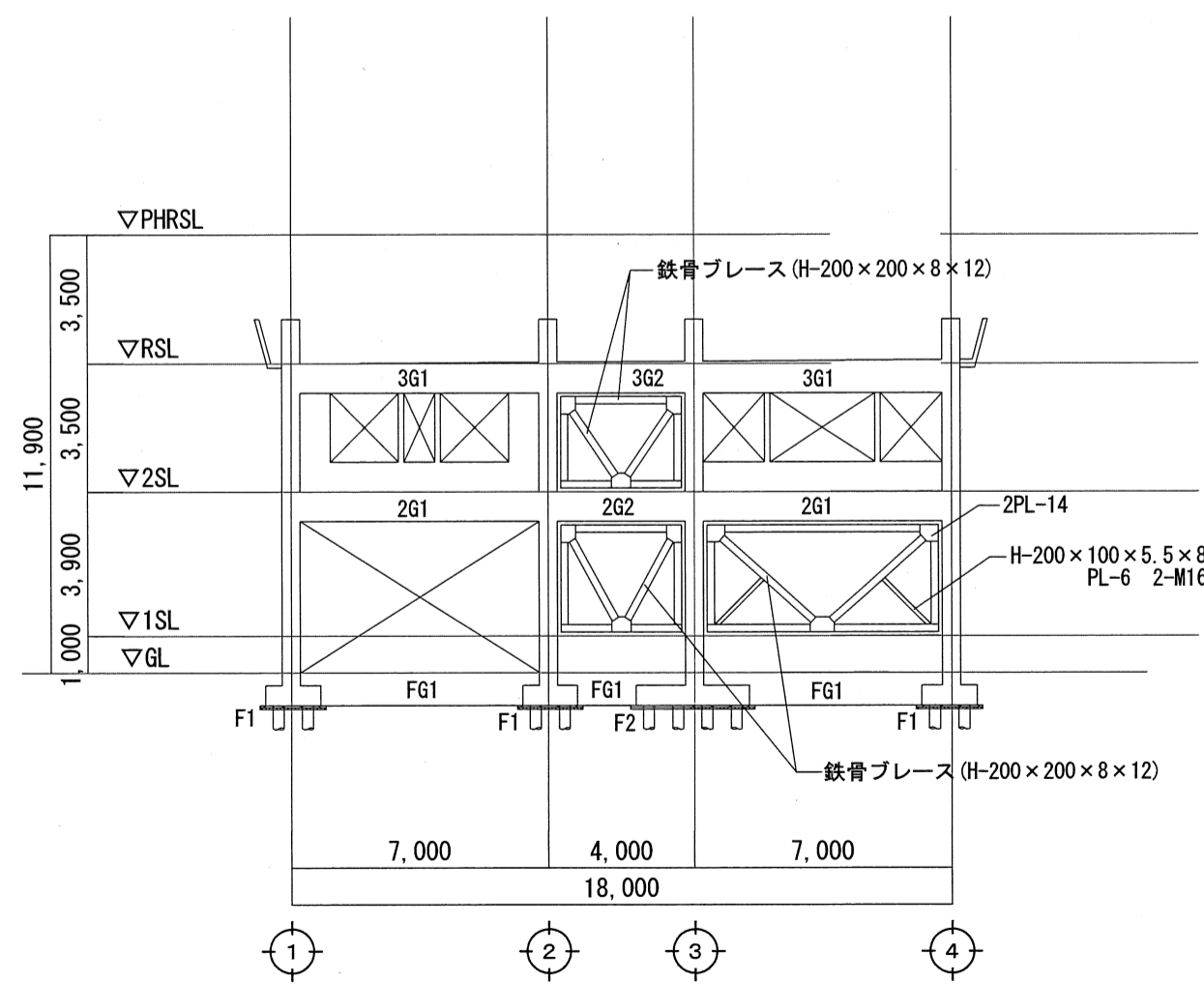


2通り軸組図 S=1/200

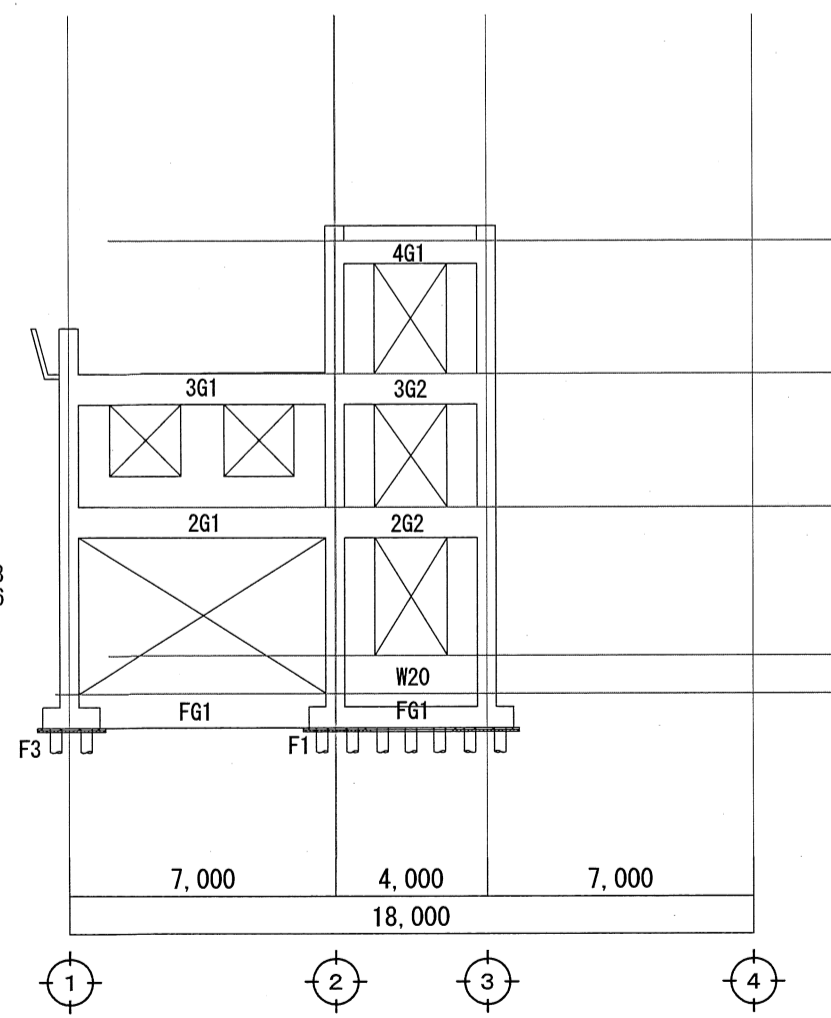


4通り軸組図 S=1/200

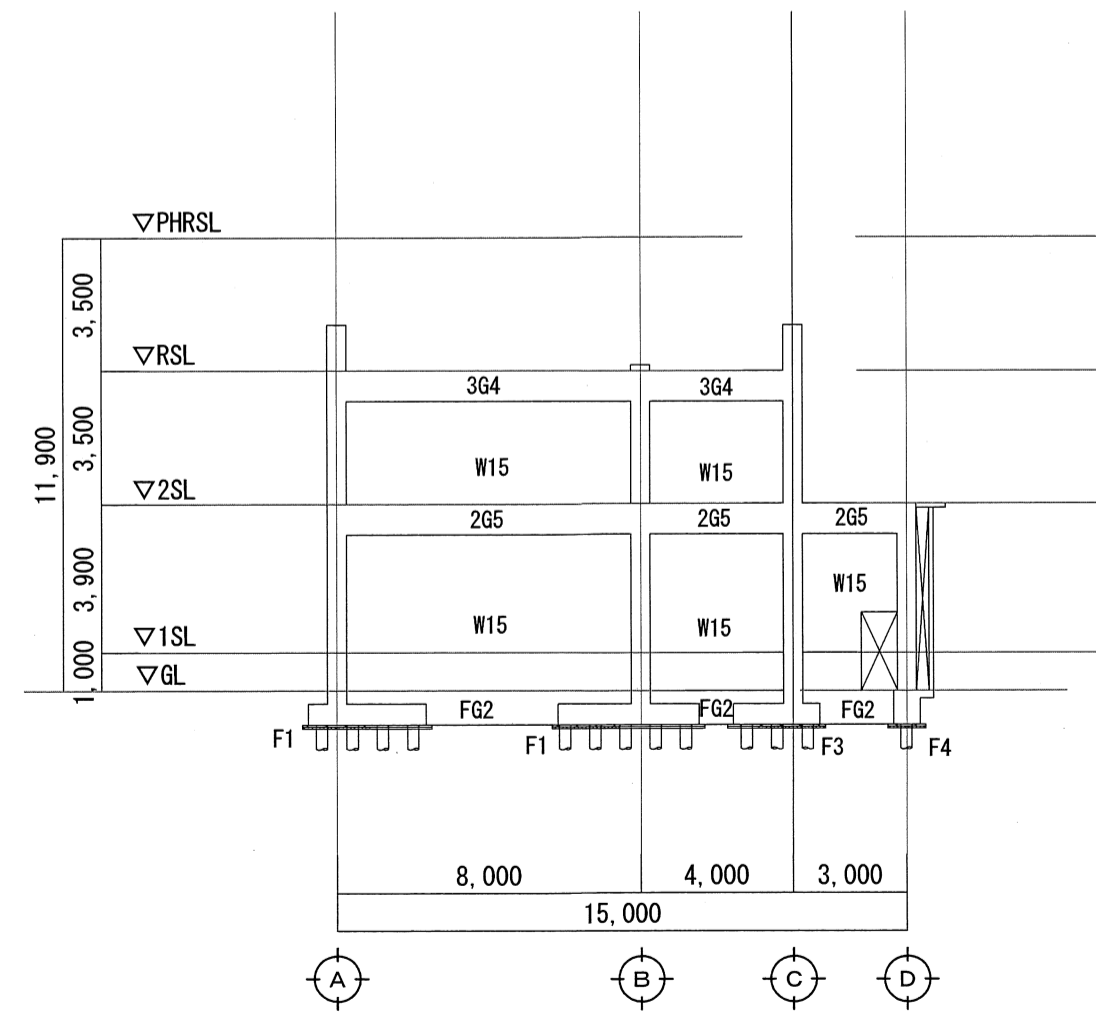
特記なき限り下記による
壁：W15



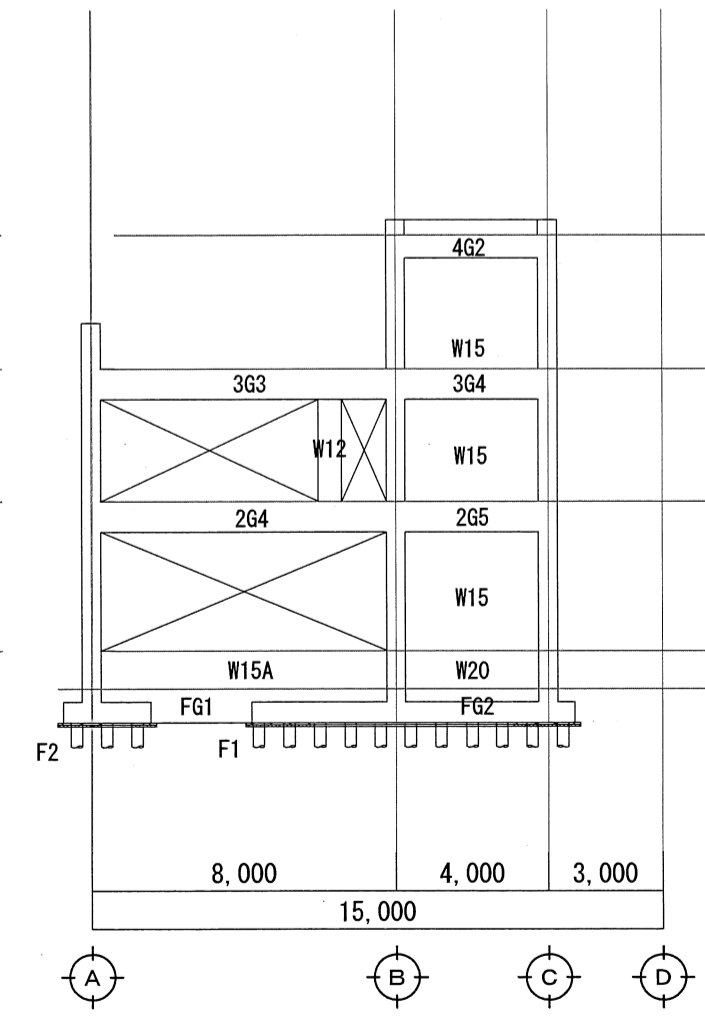
A通り軸組図 S=1/200



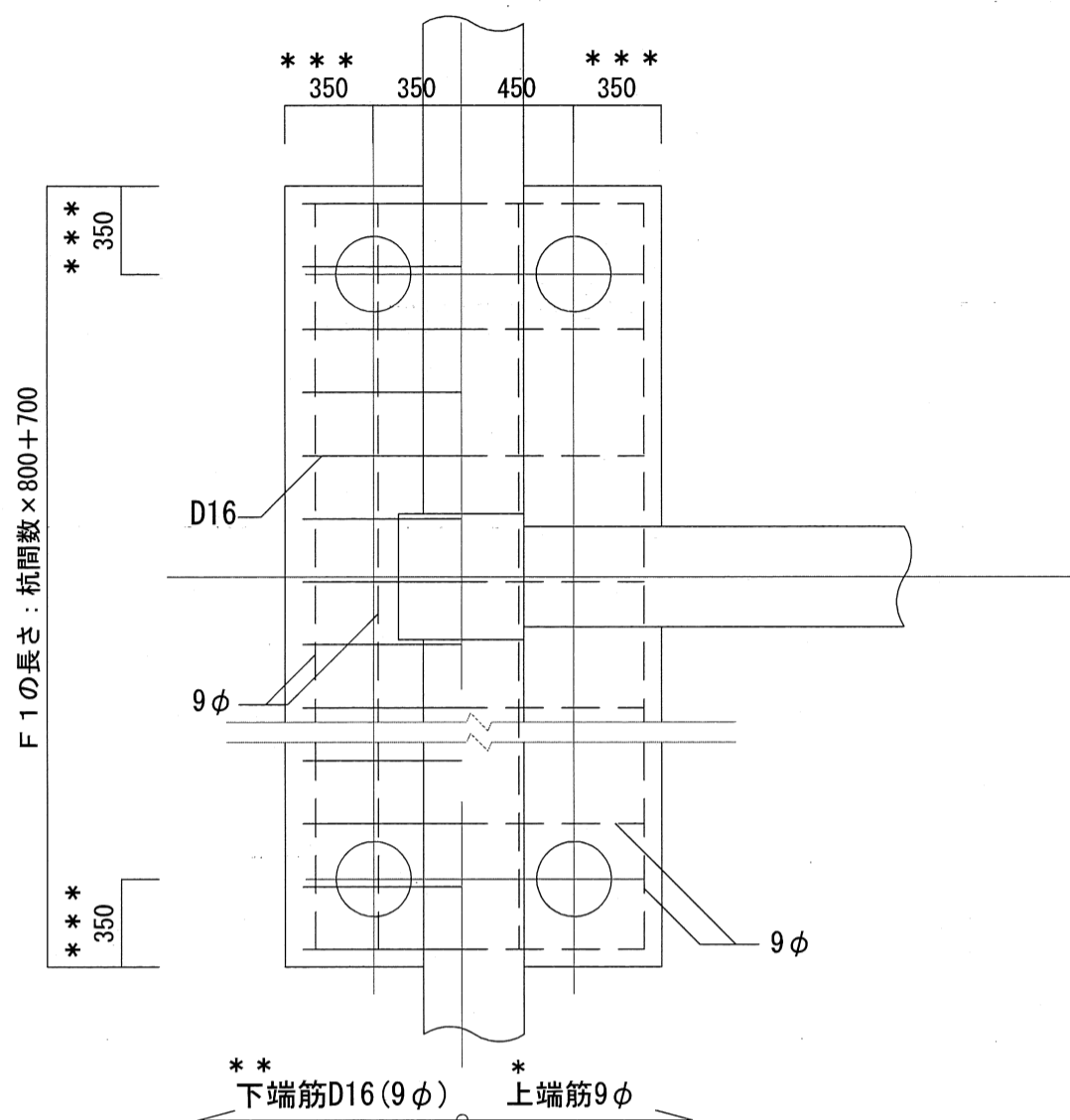
C通り軸組図 S=1/200



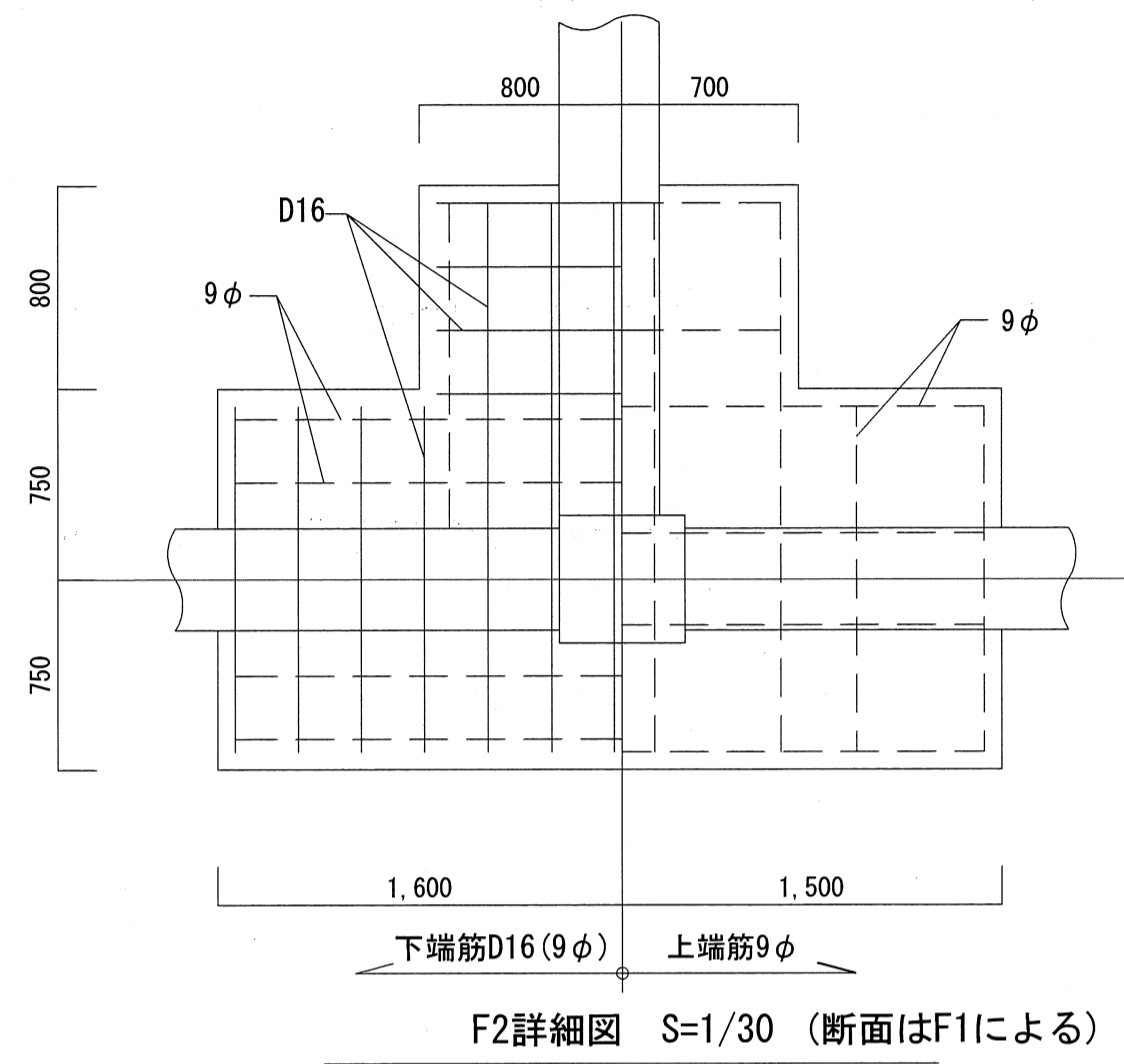
1通り軸組図 S=1/200



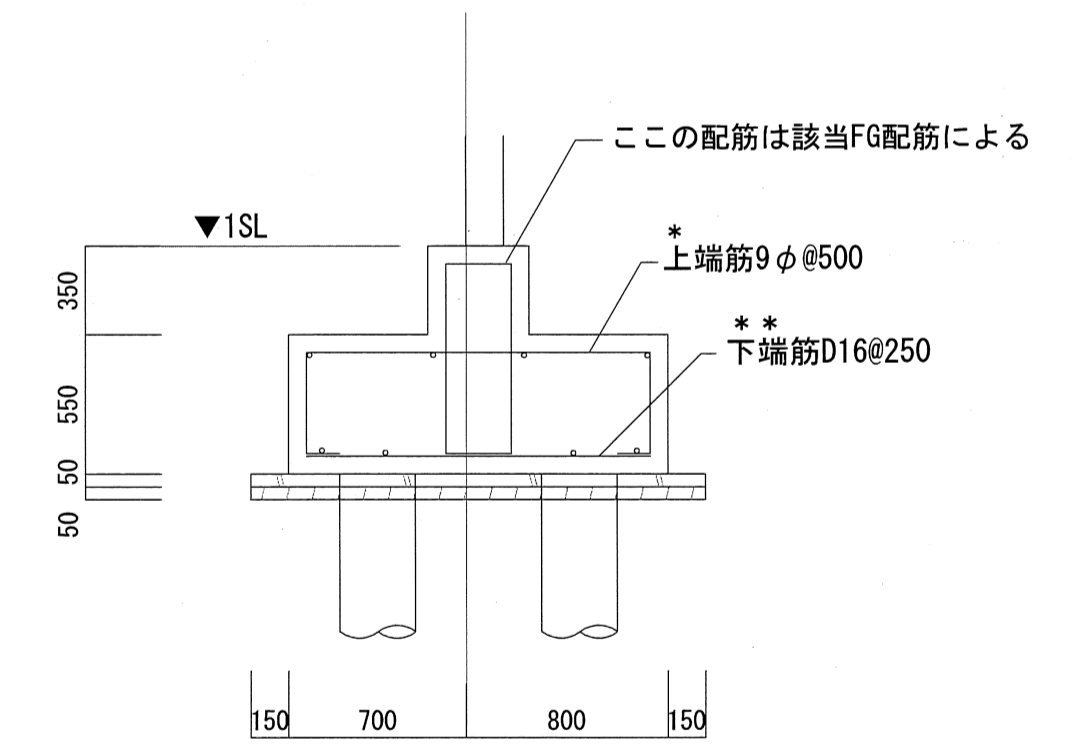
3通り軸組図 S=1/200



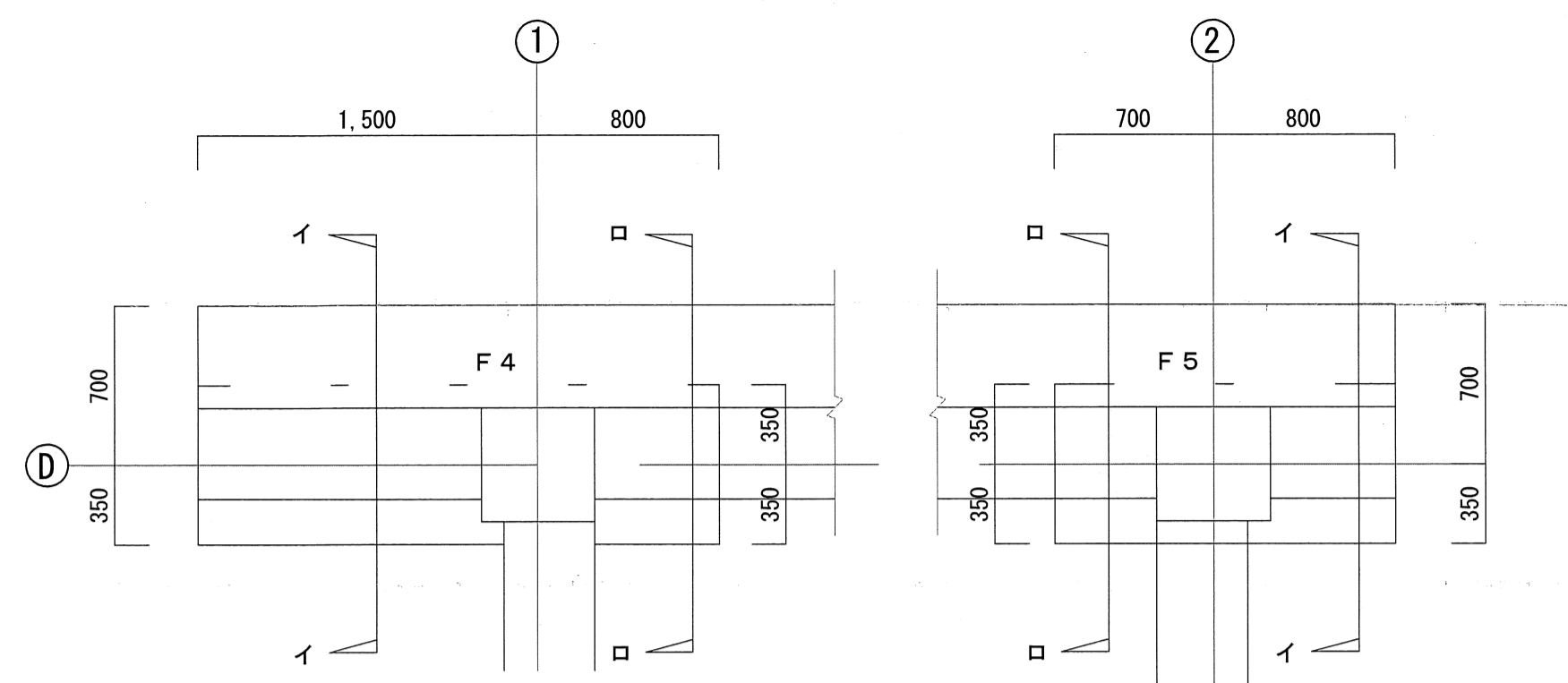
F1詳細図 S=1/30



F2詳細図 S=1/30 (断面はF1による)

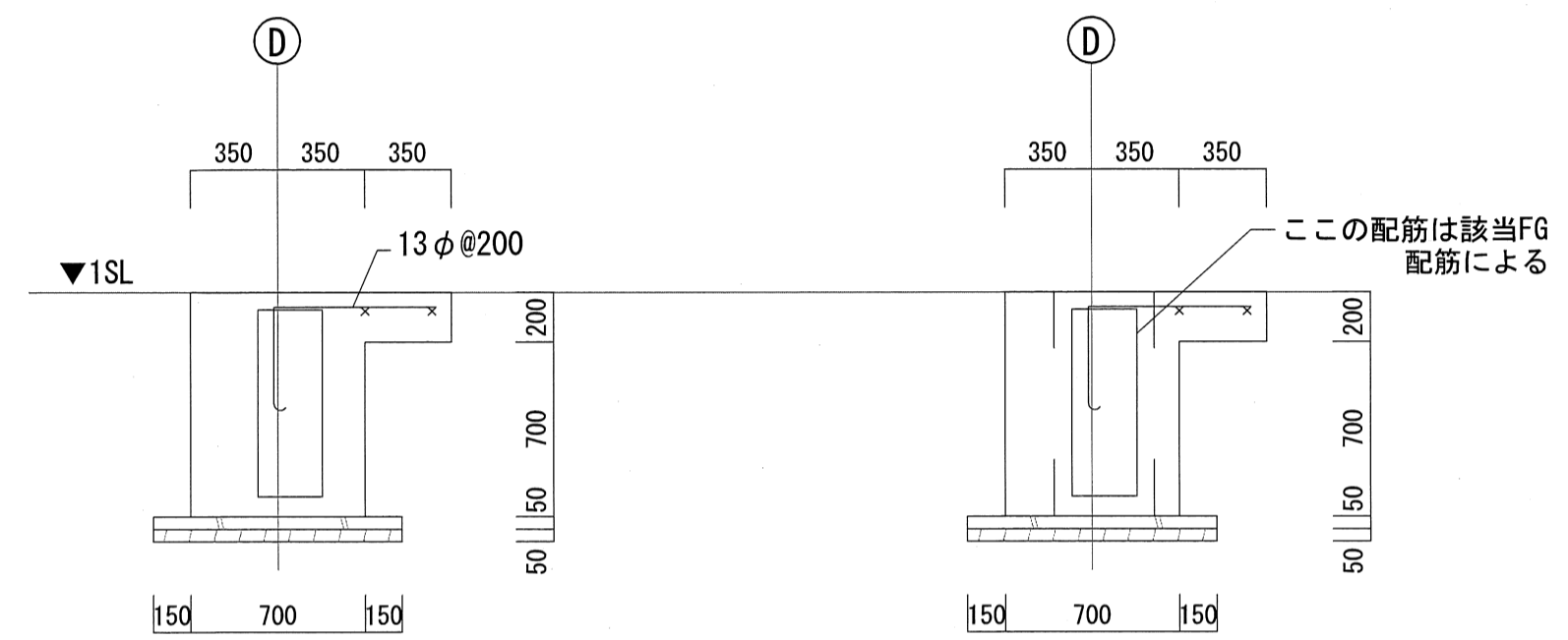


F3詳細図 S=1/30 (断面はF1による)



F4詳細図 S=1/30

F5詳細図 S=1/30



イ~イ断面 S=1/30 (F4、F5共通)

ロ~ロ断面 S=1/30 (F4、F5共通)

特記なき限り、腹筋2-φ9

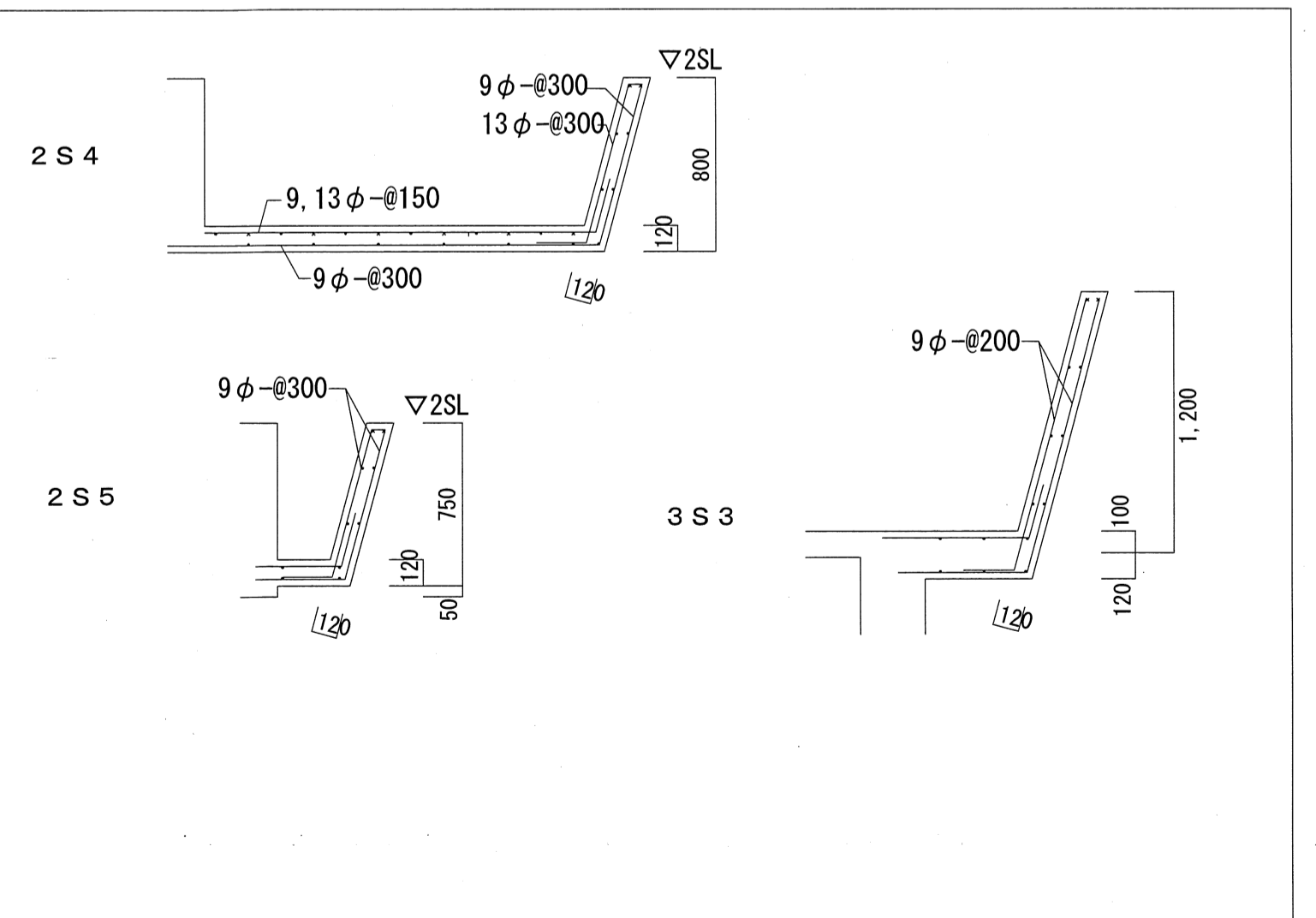
記号	FG 1	FG 2	FB 1
断面			
上端筋	2-D19、3-D25	3-D19	2-D16
下端筋	2-D19、3-D25	3-D19	2-D16
スターラップ	13φ-@300	9φ-@300	9φ-@300

*** 350は杭中心より基礎縁までの距離

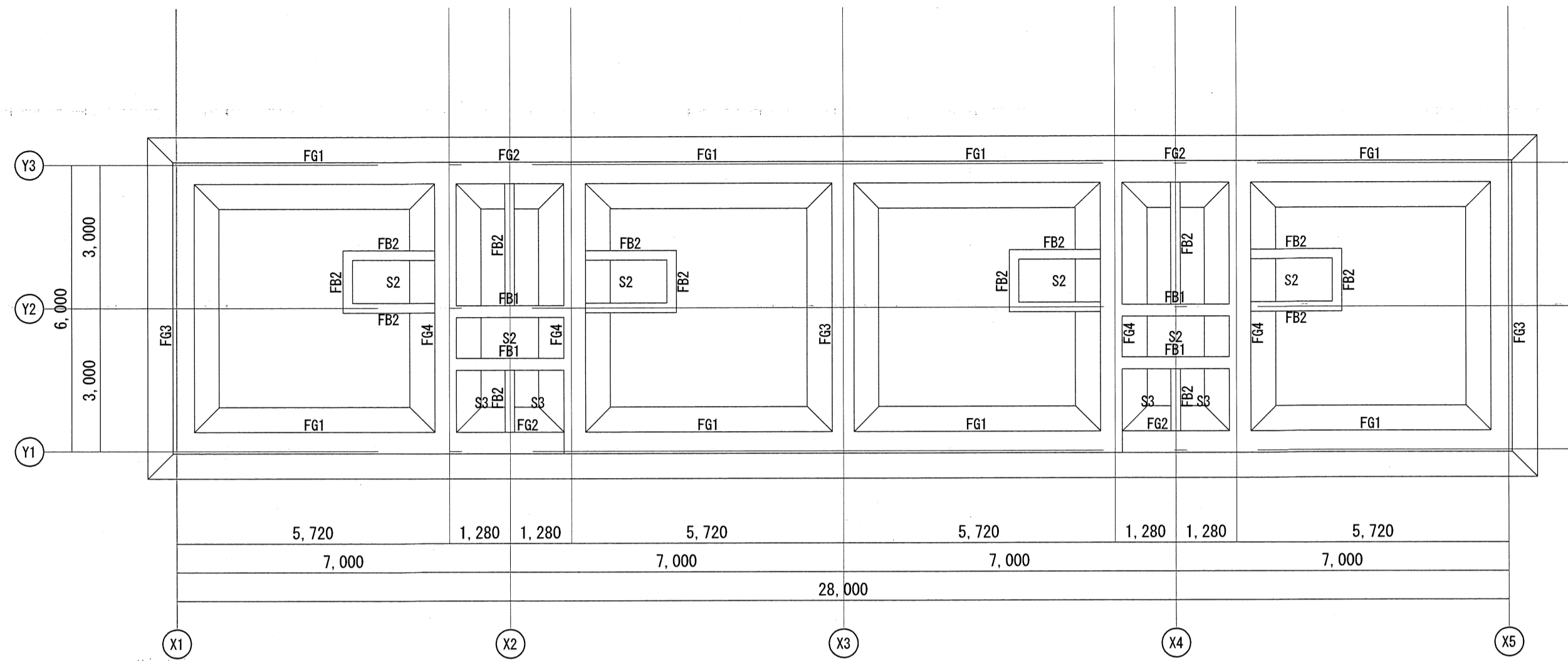
記号	2 G 1		2 G 2		2 G 3		2 G 4		2 G 5		2 B 1	
	端部	中央	端部	中央			端部	中央			端部	中央
2階												
上端筋	5-D22	2-D22	5-D22	3-D22	3-D19		5-D22	2-D22	2-D19		5-D19	2-D19
下端筋	5-D19	5-D19	5-D19	3-D19	3-D19		2-D22	3-D22	2-D19		2-D19	2-D16、3-D19
S T P	9φ-@200	9φ-@300	9φ-@200	9φ-@300	9φ-@300		9φ-@200	9φ-@300	9φ-@300		9φ-@200	9φ-@300
記号	3 G 1			3 G 2		3 G 3		3 G 4		3 B 1		
	端部 1	中央	端部 2	端部	中央	端部	中央			端部	中央	
R階												
上端筋	2-D16、3-D19	2-D19	5-D19	5-D19	3-D19	5-D22	2-D22	2-D19	5-D19	2-D19		
下端筋	2-D19	2-D16、3-D19	2-D19	2-D19	2-D19	2-D22	3-D22	2-D19	2-D19	2-D16、3-D19		
S T P	9φ-@200	9φ-@300	9φ-@200	9φ-@200	9φ-@300	9φ-@200	9φ-@300	9φ-@300	9φ-@300	9φ-@300		

記号	4 G 1		4 G 2	
	PH階			
上端筋	3-D22	2-D19		
下端筋	3-D19	2-D19		
スターラップ	9φ-@300	9φ-@300		

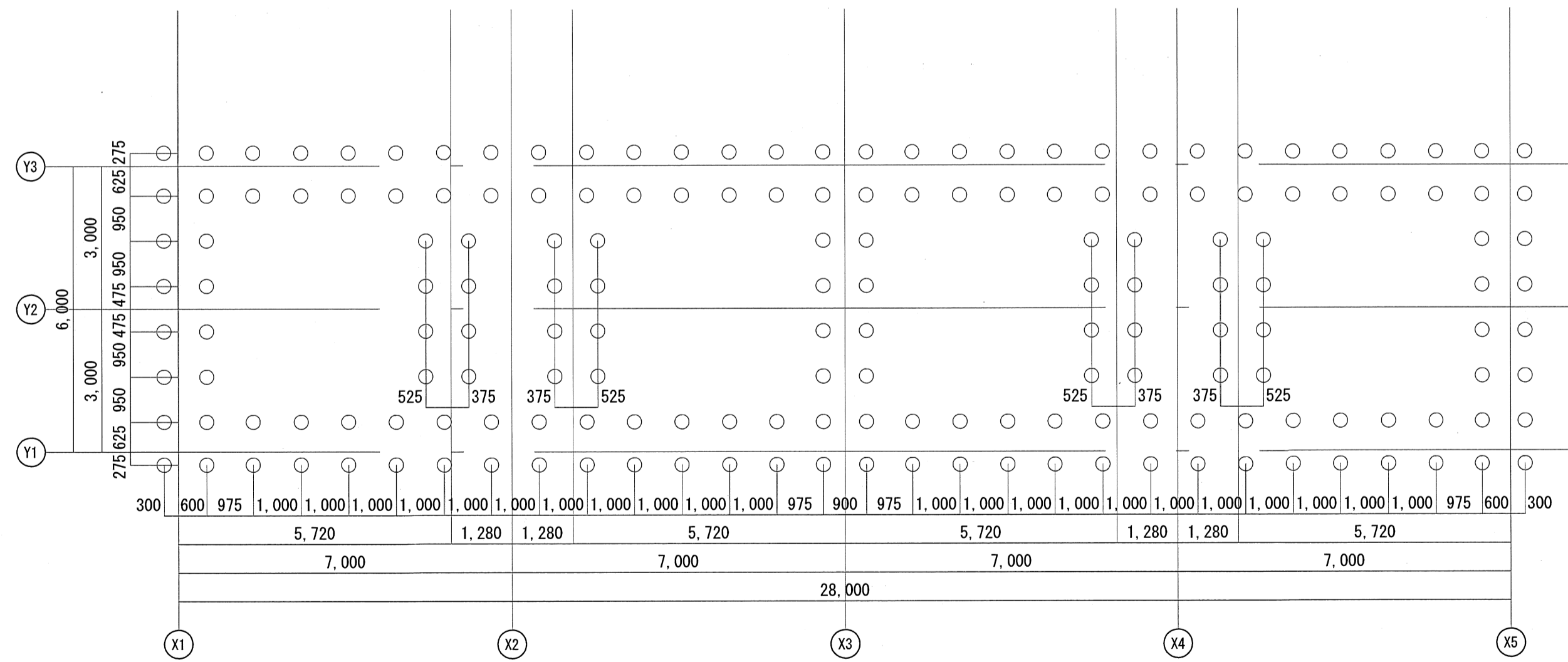
記号	厚さ	位置	短辺	長辺
FS1	250	上端	φ9-@250	φ9-@250
		下端	φ9-@250	φ9-@250
1S1	150	上端	φ9-@200	φ9-@200
		下端	φ9-@200	φ9-@200
1S2	120		φ9-@200	φ9-@200
2S1, 3S1	120	上端	φ9-@300	φ9-@200
		下端	φ9-@300	φ9-@200
2S2, 3S2	120	上端	φ9-@250	φ9-@250
		下端	φ9-@250	φ9-@250
2S3	120	上端	φ9-@300	φ9-@250
		下端	φ9-@300	φ9-@250
2S4	120	上端	φ9, 13-@150	φ9, 13-@150
		下端	φ9-@300	φ9-@300
2S5	120	上端	φ9-@300	φ9-@300
		下端	φ9-@300	φ9-@300
2S6	120	上端	φ9-@200	φ9-@200
		下端	φ9-@200	φ9-@200
3S3	120	上端	φ9-@200	φ9-@200
		下端	φ9-@200	φ9-@200



W 1 5	W 1 2
150 9φ-@250 タテコガブル	120 9φ-@200 タテコ
W 2 0	W 1 5 A
200 9φ-@200 タテコガブル	150 9φ-@200 タテコガブル



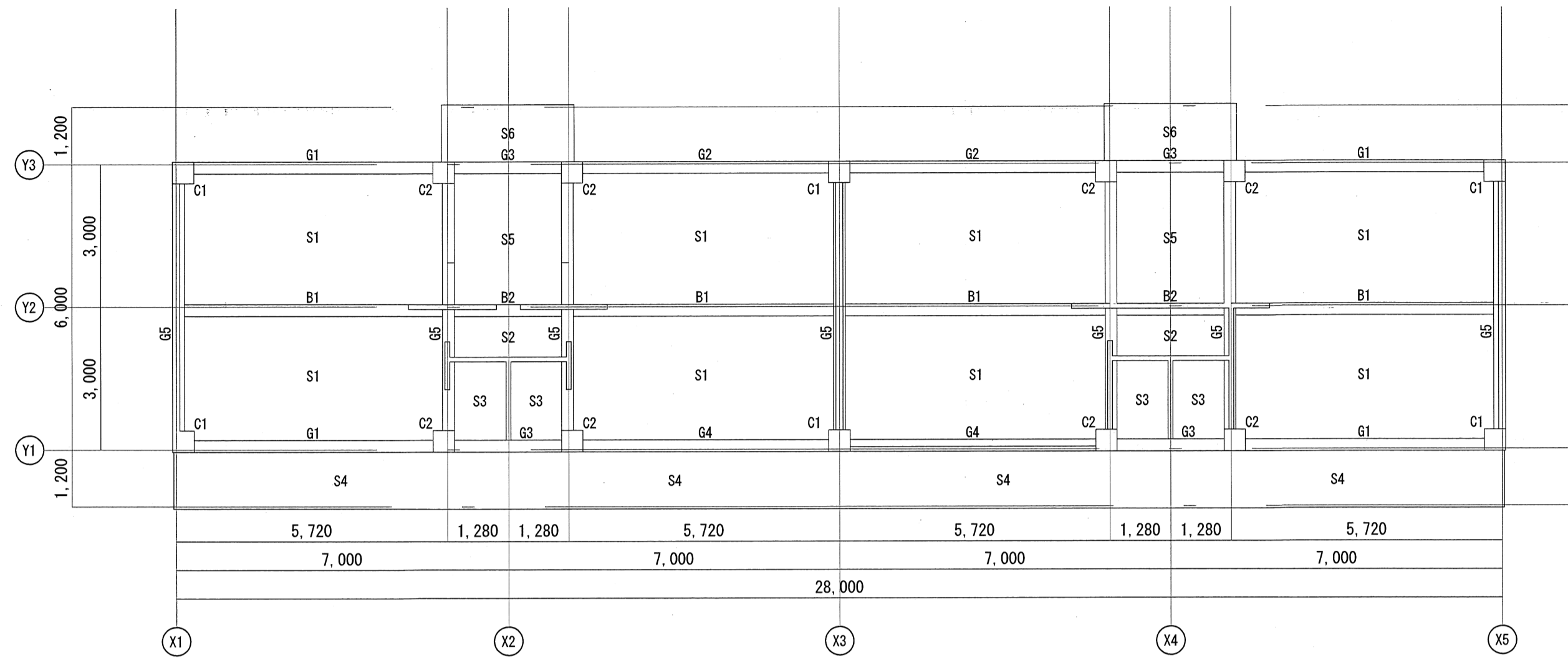
基礎伏図 S=1/100



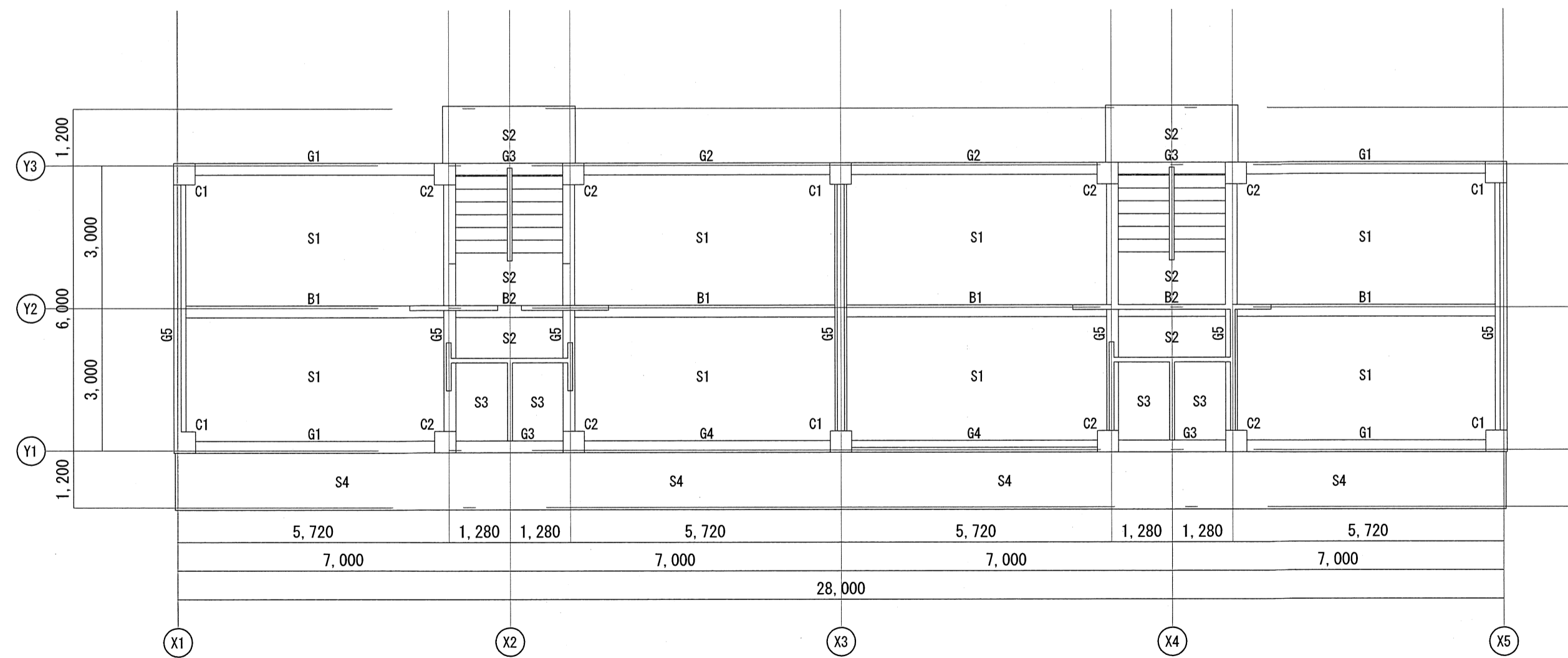
杭伏図 S=1/100

本杭伏図（参考図）は、入札参加者の適正かつ迅速な見積りに資するための資料です。
 施工にあたって受注者は、施工条件、地質条件、周辺状況等を十分考慮して施工方法、
 安全対策等、工事目的物を施工するための一切の手段について受注者の責任において定めるものとし、
 本図と異なる場合には監督員と協議のうえ、変更等の措置を講ずる場合がある。

杭：六角杭φ300 L=4.0m 計176本
 ※全て引抜き・処分とする。



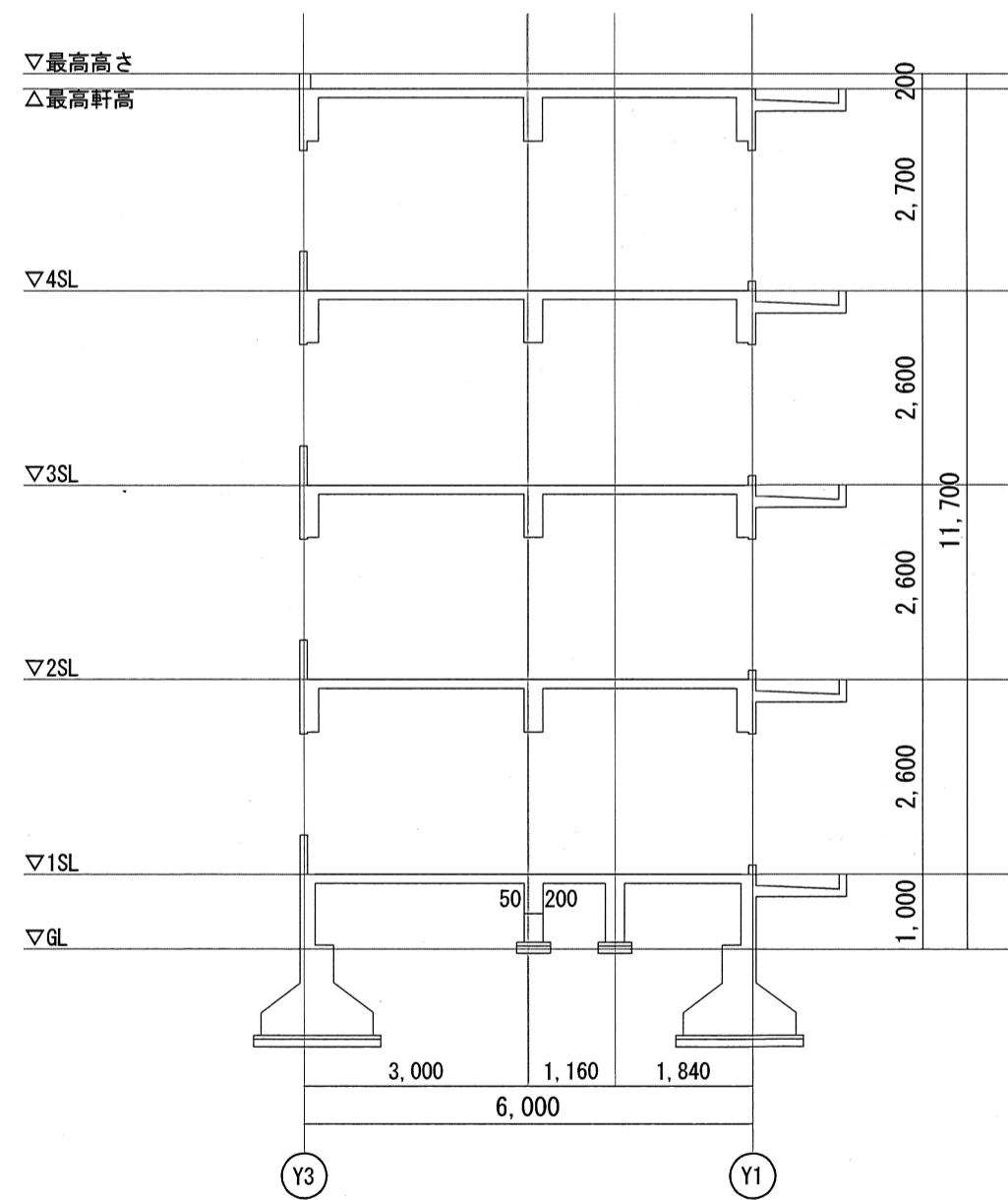
R階床伏図 S=1/100



1.2.3.4階床伏図 S=1/100

基礎リスト

	FG1・FG2	FG3	FG4	FB1	FB2
断面					
上端筋	5-22φ	3-19φ	3-22φ	3-16φ	2-16φ
下端筋	5-22φ	3-19φ	3-22φ	3-16φ	2-16φ
STR	□13φ-@200	□9φ-@300	□9φ-@200	□9φ-@200	□9φ-@200

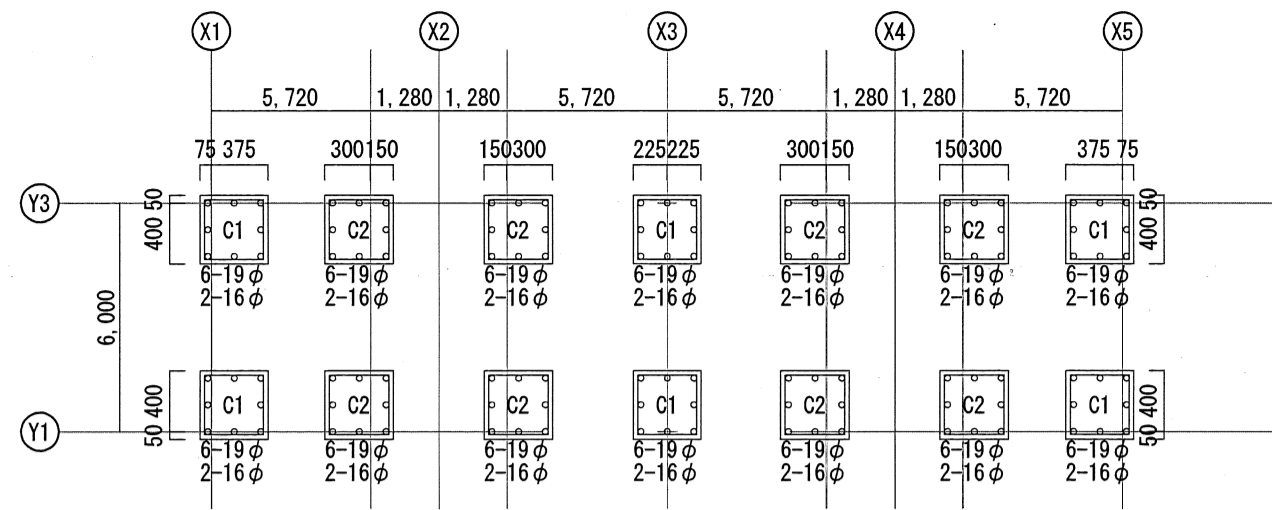


断面図 S=1/100

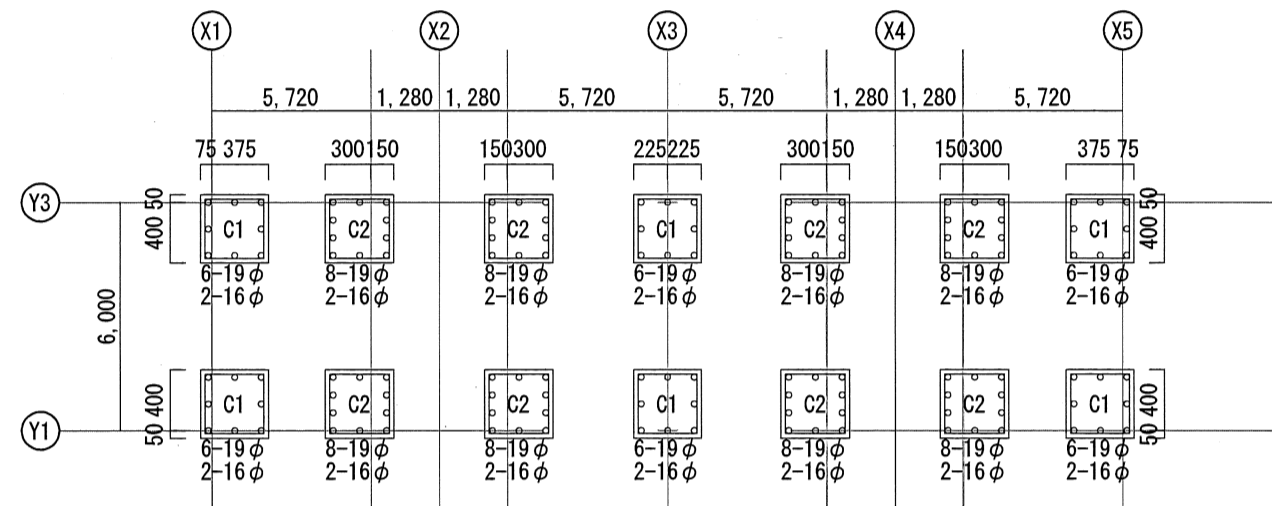
スラブリスト

記号		短 辺	長 辺
RS 1	中央		
	端部		
S 5	中央		
	端部		
4 S 1 3 S 1 2 S 1	中央		
	端部		
RS 2・RS 3 4 S 2・4 S 3 3 S 2・3 S 3 2 S 2・2 S 3 1 S 2・1 S 3	中央		
	端部		
RS 4 4 S 4 3 S 4 2 S 4	中央		
	端部		

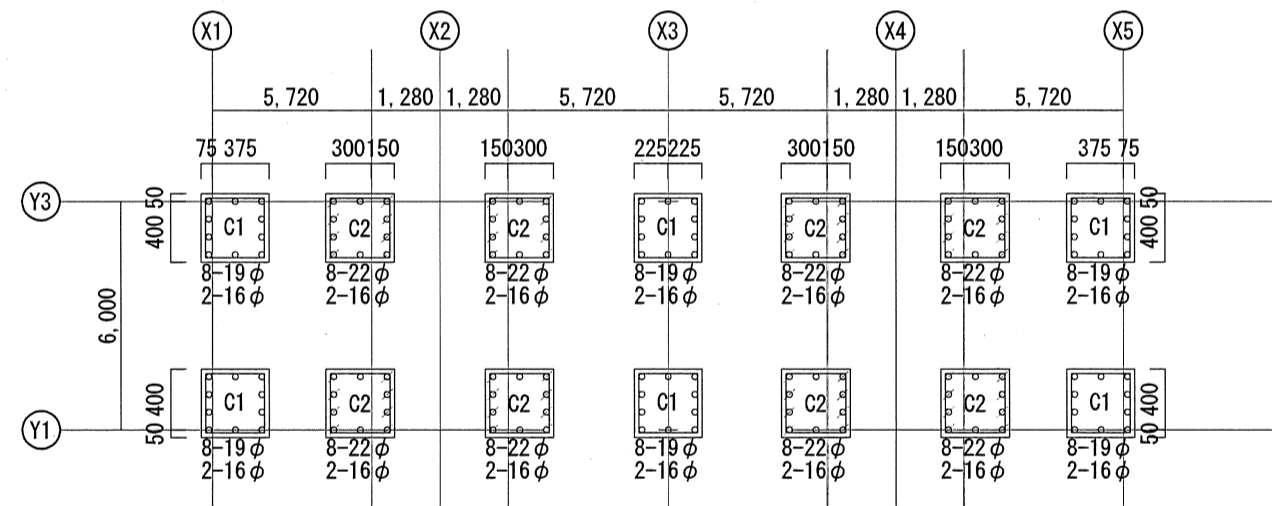
柱リスト



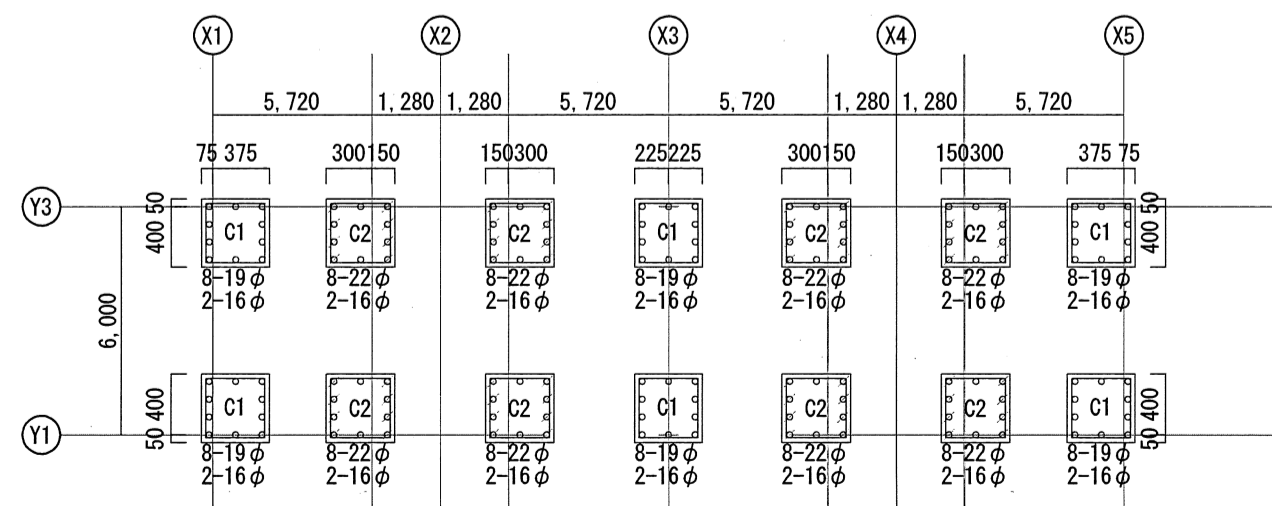
4階柱 S=1/50



3階柱 S=1/50



2階柱 S=1/50



1階柱 S=1/50

梁リスト

	RG1			RG2・RG3	RG4	RG5
	外端	中央	内端	全断面	全断面	全断面
断面						
上端筋	3-16φ	3-16φ	2-16φ	2-16φ	2-16φ	2-16φ
下端筋	3-16φ	3-16φ	2-16φ	2-16φ	2-16φ	2-16φ
STR	□9φ-@200	□9φ-@300	□9φ-@200	□9φ-@200	□9φ-@300	□9φ-@300
	4G1			4G2・4G3		4G3・3G3・2G3
	外端	中央	内端	端部	中央	全断面
断面						
上端筋	5-16φ	3-16φ	3-16φ	3-16φ	2-16φ	3-19φ
下端筋	3-16φ	3-16φ	2-16φ	2-16φ	2-16φ	3-19φ
STR	□9φ-@200	□9φ-@300	□9φ-@200	□9φ-@200	□9φ-@300	□9φ-@200
	4G4			3G1		4G5・3G5
	端部	中央	外端	中央	内端	全断面
断面						
上端筋	5-16φ	2-16φ	3-19φ, 2-16φ	3-19φ	3-19φ	2-16φ
下端筋	2-16φ	3-16φ	3-19φ, 2-16φ	3-19φ	2-19φ	2-16φ
STR	□9φ-@200	□9φ-@300	□9φ-@200	□9φ-@300	□9φ-@200	□9φ-@300
	3G2・3G3		3G4		2G2・2G3	
	端部	中央	端部	中央	端部	中央
断面						
上端筋	3-19φ	2-19φ	3-19φ	2-19φ	5-19φ	2-19φ
下端筋	2-19φ	2-19φ	2-19φ	3-19φ	3-19φ	2-19φ
STR	□9φ-@200	□9φ-@300	□9φ-@200	□9φ-@300	□9φ-@200	□9φ-@300
	2G1		2G4		2G5	
	外端	中央	内端	端部	中央	全断面
断面						
上端筋	6-19φ	3-19φ	5-19φ	5-19φ	2-19φ	2-19φ
下端筋	5-19φ	3-19φ	3-19φ	3-19φ	3-19φ	2-19φ
STR	□9φ-@200	□9φ-@300	□9φ-@200	□9φ-@200	□9φ-@300	□9φ-@300
	B1			B2		
	端部	中央	全断面			
断面						
上端筋	3-16φ	2-16φ	3-16φ			
下端筋	2-16φ	3-16φ	2-16φ			
STR	□9φ-@200	□9φ-@300	□9φ-@200			

E-01

新郷分署

名称	数量			
	1F	2F	PHF	計
【 電灯機器 】				
LED 40型 直付	9	3		12
LED 40型 埋込	1	17		18
LED 40型 スポットライト	2			2
FL20W×1 直付	1	2	1	4
FL20W×2 直付	1		1	2
FL40W×1 直付	2			2
FL40W×2 直付	1			1
FL40W×2 埋込	10	6		16
FDL18W ダウンライト	2	1		3
IL100W シーリングライト	1			1
IL100W シーリングライト	2			2
IL100W スポットライト	1			1
HID100W ブラケット	1			1
【 盤機器 】				
L:電灯分電盤	1			1
消防指令システムSPD分電盤	1			1
手動切替盤	1			1
P:動力分電盤	1			1
ホースハンガー制御盤	1			1
圧力ポンプ用電源盤	1			1
P-4 開閉器盤	1			1
P-3-B 開閉器盤	1			1
P-2 開閉器盤		1		1
P-3A 開閉器盤		1		1
P-3-1 開閉器盤		1		1
端子盤 (MDF)	1			1
端子盤	1			1
119非常電話 収納ボックス	1			1
天井埋込スピーカー	2	2		4
壁掛型スピーカー	3	1		4
侵入警報受信機	1			1
UHFアンテナ			1	1

待機宿舎

名称	数量				
	1F	2F	3F	4F	計
【 電灯機器 】					
FL10W×1 直付	4	4	4	4	16
FL20W×1 直付	8	4	6	6	24
IL60W シーリングライト	12	12	12	12	48
FL30W×1 シーリングライト	8	8	8	8	32
ランプレクタール	4	4	4	4	16
【 盤機器 】					
住宅用電灯分電盤	4	4	4	4	16
VHFアンテナ					1※
防災無線設備					1※

〈注 記〉

- 1) 全て撤去とする。
- 2) ※印は屋上設置である。

M-01

新郷分署

名称	数量		
	1F	2F	計
【 衛生設備 衛生器具 】			
和風便器 フラッシュバルブ		1	1
洋風便器 ロータンク	1	1	2
小便器 フラッシュバルブ 床置型	2	2	4
はめ込み洗面器	2	1	3
ペーパーホルダー		1	1
洗面化粧台 キャビネット共	1		1
化粧鏡	2	1	3
洗濯機パン	1		1
掃除流し 横水栓 トラップ	1	1	2
給湯器 24号	1		1
ステンレス流し 1500×800×800H	2		2
3口コンロ 800×800×800H	1		1
ステンレス台 600×600×800H	2		2
ステンレス棚 1500×600×1800H	1		1
調理台 1500×1000×800H	1		1
レンジフード	1		1
【 空調設備 】			
換気扇 300φ	2	4	6
換気扇 250φ	1	1	2
ヒートポンプエアコン (室外機:床置、室内機:天吊り) 冷房能力 5.6kw 暖房能力 6.3kw		1	1
ヒートポンプエアコン (室外機:床置、室内機:天吊り) 冷房能力 10.0kw 暖房能力 11.2kw		1	1
ヒートポンプエアコン (室外機:床置、室内機:天吊り) 冷房能力 12.5kw 暖房能力 14.0kw		1☆	1
ヒートポンプエアコン (室外機:床置、室内機:壁掛け) 冷房能力 7.1kw 暖房能力 8.0kw	1※		1
ヒートポンプエアコン (室外機:床置、室内機:壁掛け) 冷房能力 5.6kw 暖房能力 6.3kw	1※		1

〈注 記〉

- 1) ☆印の室外機は1階設置である。
- 2) ※印の室外機は屋上設置である。

待機宿舎

名称	数量				
	1F	2F	3F	4F	計
【 衛生 空調設備 】					
水道メーター 20A	4	4	4	4	16◎
浴槽	4	4	4	4	16
バランス釜	4	4	4	4	16
ガスメーター	4	4	4	4	16●
ヒートポンプエアコン 冷房能力 2.2kw 暖房能力 2.5kw	4	4	4	4	16
高置水槽 8m3 FRP製 丸型					1※
高置水槽鉄骨架台2000×2000×3000H					1※

〈注 記〉

- 1) 配管ほか附属品一式全て撤去とする。
- 2) 空調撤去に伴い、冷媒回収破壊処理を行うこと。
- 3) ※印は屋上設置である。
- 4) ◎印は取外し水道局へ返却とする。
- 5) ●印は取外し供給者へ返却とする。



新郷分署ほか解体工事

電気設備 機械設備 一覧

SCALE
A2: 1/100
A3: 1/141NO
E-01
M-01一級建築士事務所(8)1951号一級建築士161139号
有限会社 サトウ設計 佐藤 啓智

TOTAL