

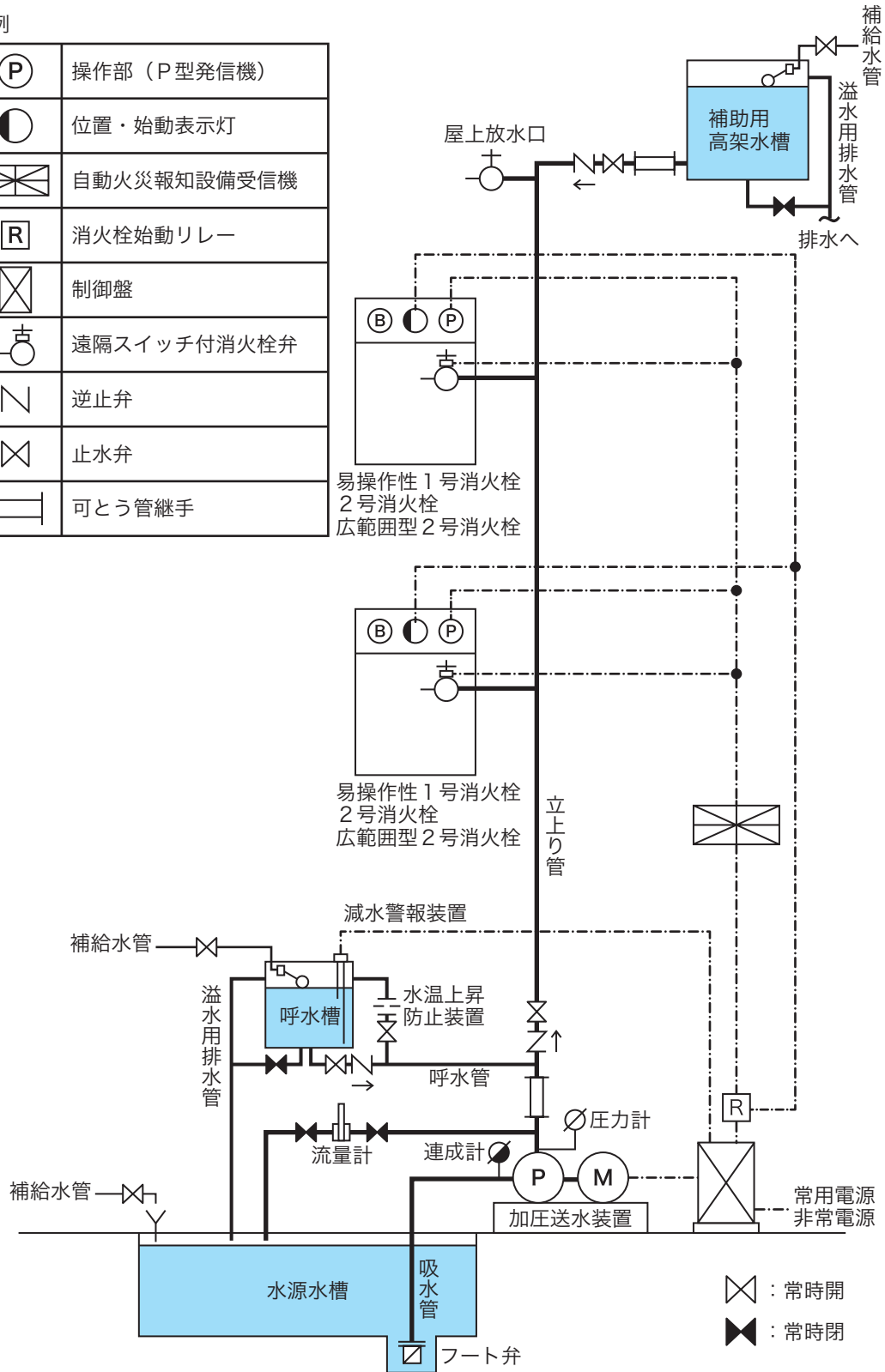
第2 屋内消火栓設備

1 主な構成

(1) 起動方式に開閉弁の開放と連動して起動する方式のもの（第2-1図参照）

凡例

	操作部（P型発信機）
	位置・始動表示灯
	自動火災報知設備受信機
	消火栓始動リレー
	制御盤
	遠隔スイッチ付消火栓弁
	逆止弁
	止水弁
	可とう管継手

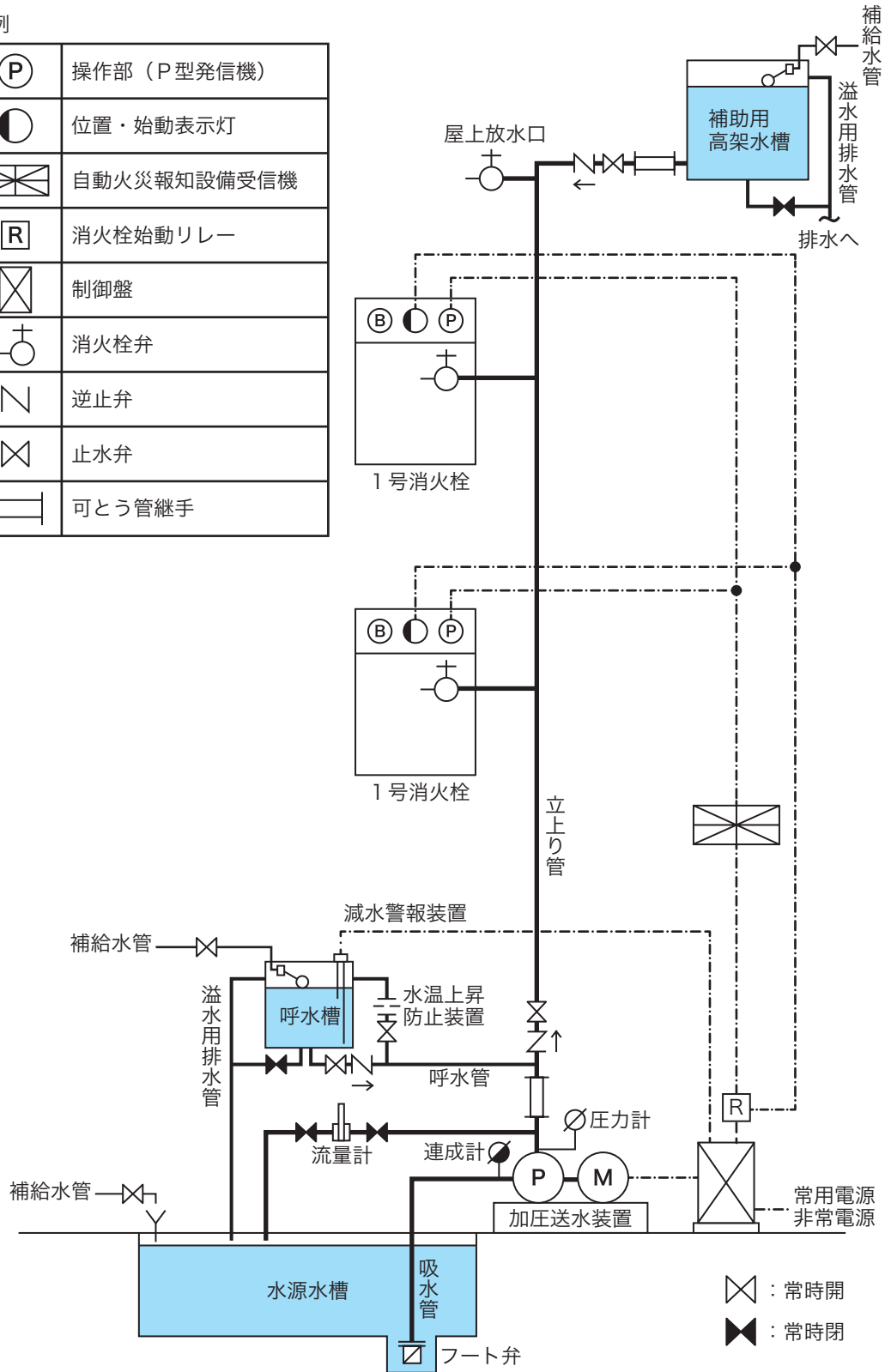


第2-1図

(2) 起動方式に自動火災報知設備P型発信機により起動する方式のもの (第2-2図参照)

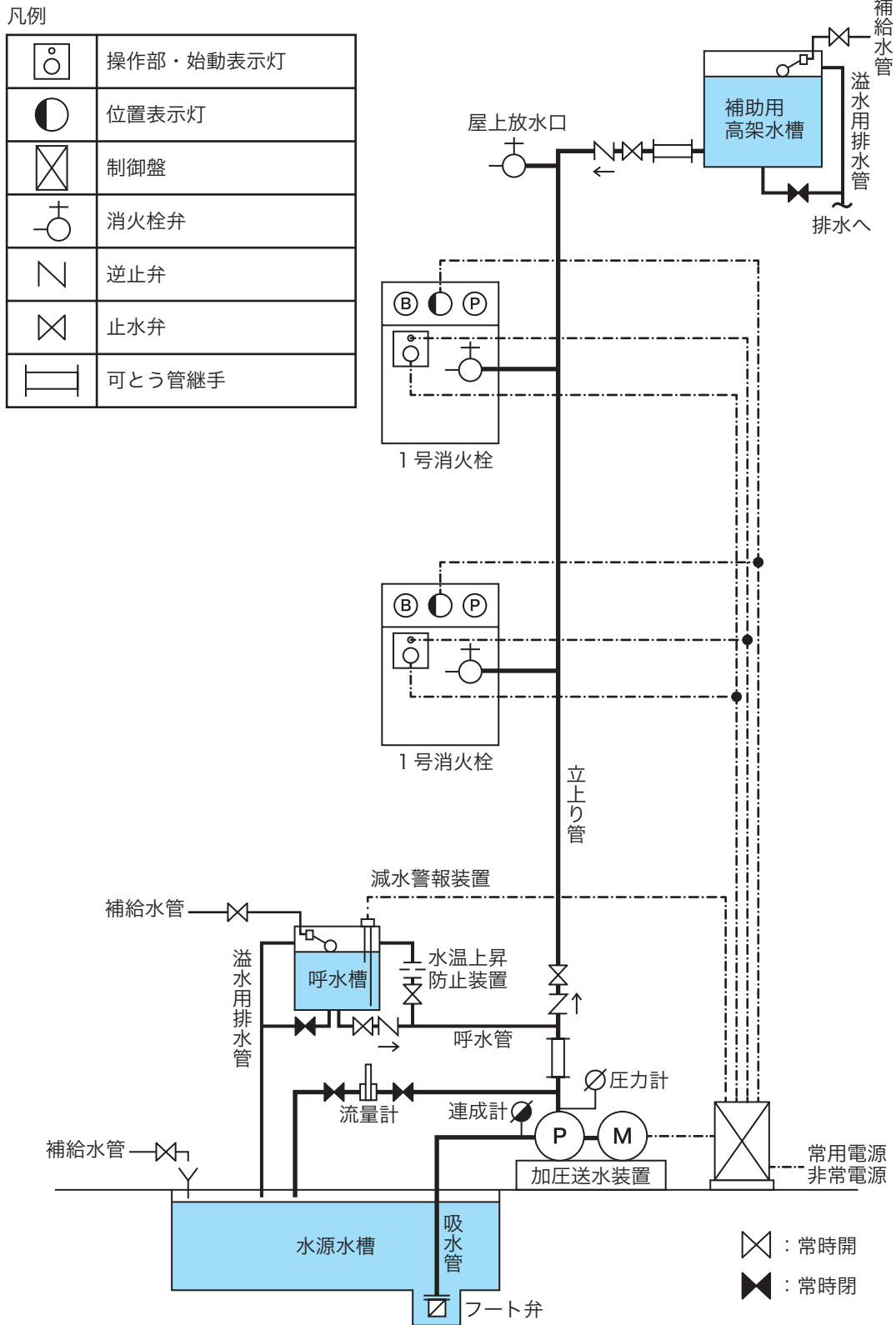
凡例

	操作部 (P型発信機)
	位置・始動表示灯
	自動火災報知設備受信機
	消火栓始動リレー
	制御盤
	消火栓弁
	逆止弁
	止水弁
	可とう管継手



第2-2図

(3) 起動方式に屋内消火栓箱の内部又はその直近の箇所に設けられた操作部から起動する方式のもの
(第2-3図参照)



2 用語の定義

この章において用いる用語の定義は、次による。

- (1) 「加圧送水装置」とは、高架水槽、圧力水槽又はポンプにより圧力を加え、送水を行う装置をいう。
- ア 「高架水槽方式の加圧送水装置」とは、高架水槽の落差を利用して送水のための圧力を得る方式の加圧送水装置で、水槽、制御盤、水位計、排水管、溢水用排水管、補給水管、マンホールその他必要な機器で構成されるものをいう。
- イ 「圧力水槽方式の加圧送水装置」とは、水槽に加えられた圧力を利用して送水を行う方式の加圧送水装置で、水槽、圧力計、水位計、制御盤、排水管、補給水管、マンホールその他必要な機器で構成されるものをいう。
- ウ 「ポンプ方式の加圧送水装置」とは、回転する羽根車により与えられた運動エネルギーを利用して送水のための圧力を得る方式の加圧送水装置で、ポンプ及び電動機並びに制御盤、呼水装置、水温上昇防止用逃し配管、ポンプ性能試験装置、起動用水圧開閉装置、フート弁その他必要な機器（以下この項において「付属装置等」という。）で構成されるものをいう。
- エ 「制御盤」とは、加圧送水装置の監視、操作等を行うための装置をいう。
- オ 「呼水装置」とは、水源の水位がポンプより低い位置にある場合に、ポンプ及び配管に充水を行う装置をいう。
- カ 「水温上昇防止用逃し配管」とは、ポンプの締切運転時において、ポンプの水温の上昇を防止するための逃し配管をいう。
- キ 「ポンプ性能試験装置」とは、ポンプの全揚程（ポンプの吐出口における水頭（単位重量の液体のもつエネルギーをその液体柱の高さで表した値をいう。以下同じ。）とポンプの吸込口における水頭の差をいう。以下同じ。）及び吐出量を確認するための試験装置をいう。
- ク 「起動用水圧開閉装置」とは、配管内における圧力の低下を検知し、ポンプを自動的に起動させる装置をいう。
- ケ 「フート弁」とは、水源の水位がポンプより低い位置にある場合に、吸水管の先端に設けられる逆止弁をいう。
- コ 「非常動力装置」とは、内燃機関、ガスタービン又はこれらと同等以上の性能を有する原動機により、ポンプを駆動する装置をいう。
- (2) 屋内消火栓（第2-4図参照）
- ア 「1号消火栓」とは、政令第11条第3項第1号に規定する消火栓をいう。
- イ 「易操作性1号消火栓」とは、政令第11条第3項第1号及び省令第12条第1項第7号へただし書の規定に適合する消火栓をいう。
- ウ 「2号消火栓」とは、政令第11条第3項第2号イに規定する消火栓をいう。
- エ 「広範囲型2号消火栓」とは、政令第11条第3項第2号ロに規定する消火栓をいう。
- (3) 放水に必要な器具
- ア 消防用ホース
- (ア) 「平ホース」とは、ジャケットにゴム又は合成樹脂の内張りを施した消防用ホース（保形ホース、大容量泡放水砲用ホース及び濡れホースを除く。）をいう。
- (イ) 「保形ホース」とは、ホースの断面が常時円形に保たれる消防用ホースをいう。
- イ 「消火栓弁」とは、次の(ア)から(ウ)までに掲げるものをいう。
- (ア) 屋内消火栓設備の屋内消火栓 屋内消火栓設備のホース接続口、開閉弁及びこれらを接続する管路

- (イ) スプリンクラー設備の補助散水栓 スプリンクラー設備のホース接続口、開閉弁及びこれらを接続する管路
- (ウ) 連結送水管の放水口 連結送水管のホース接続口、開閉弁及びこれらを接続する管路
- ウ 「減圧装置」とは、消火栓弁の放水圧力を減じる装置をいう。
- エ 「消防用ホース収納部」とは、消防用ホースを収納する部分をいう。
- オ 「ノズル」とは、消防用ホースの先端に結合し、放水する器具をいう。
- カ 「降下装置」とは、消防用ホースを降下させるための装置をいう。

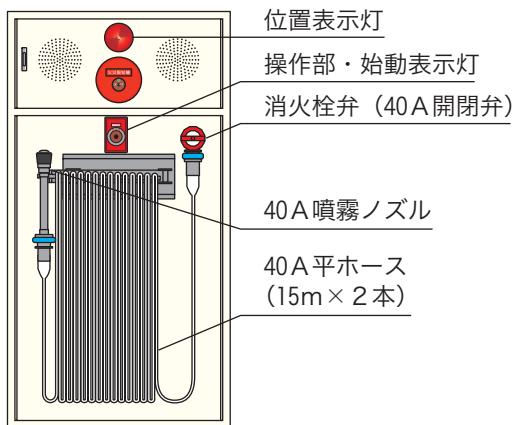
(4) 表示灯

- ア 「始動表示灯」とは、省令第12条第1項第2号に規定する加圧送水装置の始動を明示する赤色の表示灯をいう。
- イ 「位置表示灯」とは、省令第12条第1項第3号ロ又はハ(イ)に規定する屋内消火栓箱の上部に設ける赤色の灯火をいう。

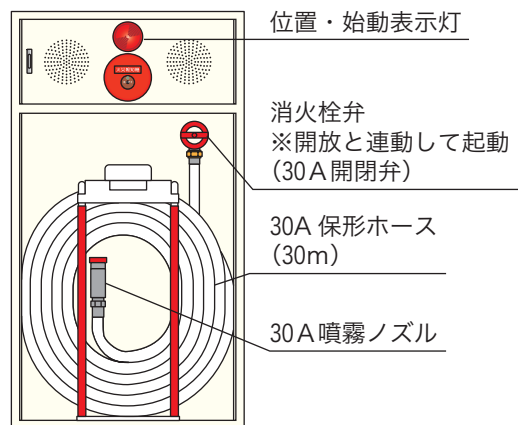
(5) 配線

- ア 「耐火配線」とは、省令第12条第1項第4号ホの規定による配線をいう。
- イ 「耐熱配線」とは、省令第12条第1項第5号の規定による配線をいう。

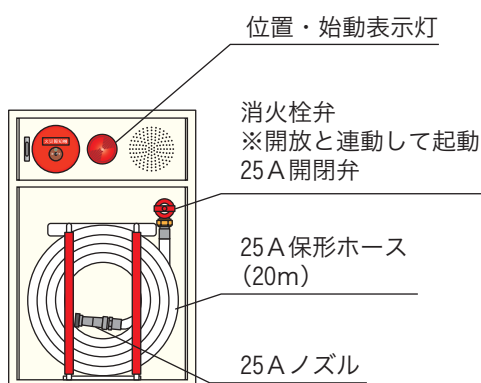
(1号消火栓(操作部から起動する方式)の構成例)



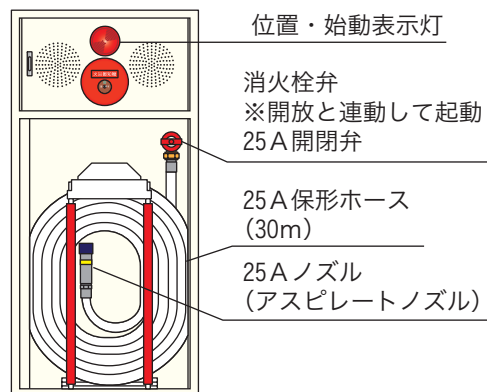
(易操作性1号消火栓の構成例)



(2号消火栓の構成例)



(広範囲型2号消火栓の構成例)



第2-4図

3 加圧送水装置（ポンプ方式を用いるもの）

ポンプ方式を用いる加圧送水装置は、次によること。

(1) 設置場所（第2-5図参照）

ア 政令第11条第3項第1号ホ並びに第2号イ(6)及びロ(6)に規定する「点検に便利な箇所」は、次に掲げる設備及び機器が設けられ、点検ができる空間が確保された箇所であること。●

- (7) 照明設備（非常用の照明装置を含む。）
- (イ) 排水設備
- (ウ) 換気設備

イ 政令第11条第3項第1号ホ並びに第2号イ(6)及びロ(6)に規定する「火災等の災害による被害を受けるおそれが少ない箇所」は、次によること（水中に設置するポンプを除く。）。●

(7) 防火対象物の屋内に設置する場合は、次によること。（第2-5図参照）

a 壁又は床で区画され、壁、床及び天井（天井のない場合においては、屋根）の室内に面する部分の仕上げを不燃材料（以下「不燃区画」という。）とした専用の室（建基令第112条に規定する防火区画された階段室の下に設けられた室を含む。）に設けること。

ただし、不燃区画された機械室（空調設備の不燃性の機器又は炉、ボイラーその他火を使用する設備以外の衛生設備を設ける機械室に限る。）は、この限りでない。

b 屋内に面する窓及び出入口の戸は、常時閉鎖式の防火戸とすること。▲

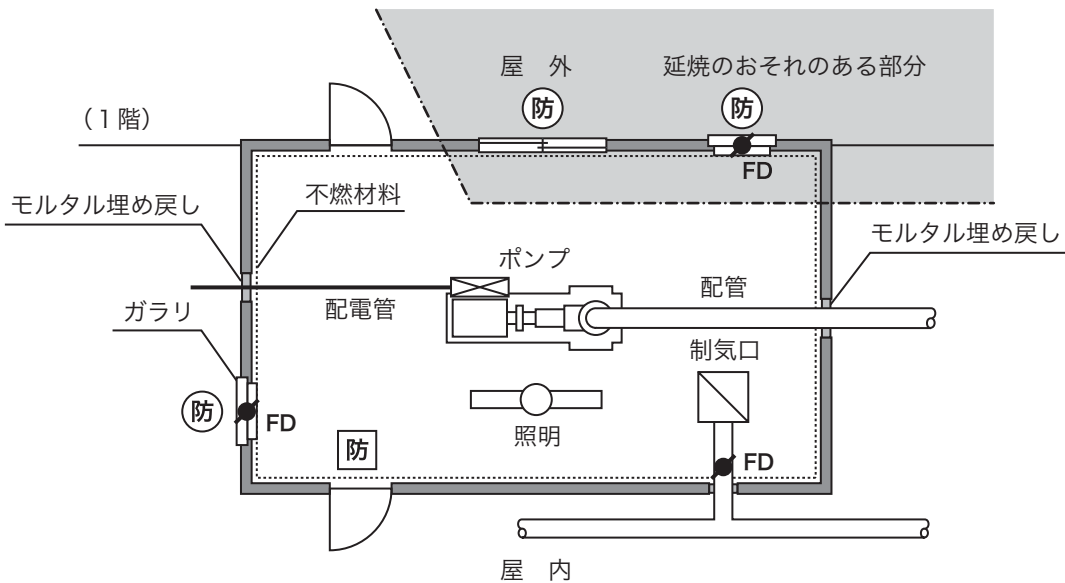
c 屋内に面する換気口（ガラリ等）は、防火設備（火災により煙が発生した場合又は火災により温度が急激に上昇した場合に自動的に閉鎖するものに限る。）が設けられていること。

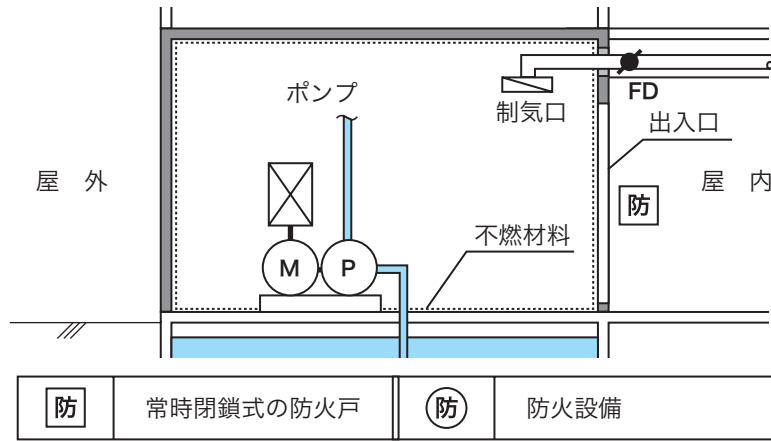
d 給水管、配電管その他の管が、不燃区画の壁又は床を貫通する場合には、当該管と不燃区画とのすき間をモルタルその他の不燃材料で埋めること。

e 換気、暖房又は冷房の設備の風道が、不燃区画の壁又は床を貫通する場合は、当該貫通する部分又はこれに近接する部分に、防火ダンパーを設けること。

f 屋外に面する開口部は、防火設備が設けられていること。

ただし、1階に設置され、建基法第2条第6号に規定する延焼のおそれのある部分以外の部分は、この限りでない。





第2-5図

(イ) 屋外に設置する場合は、次によること。

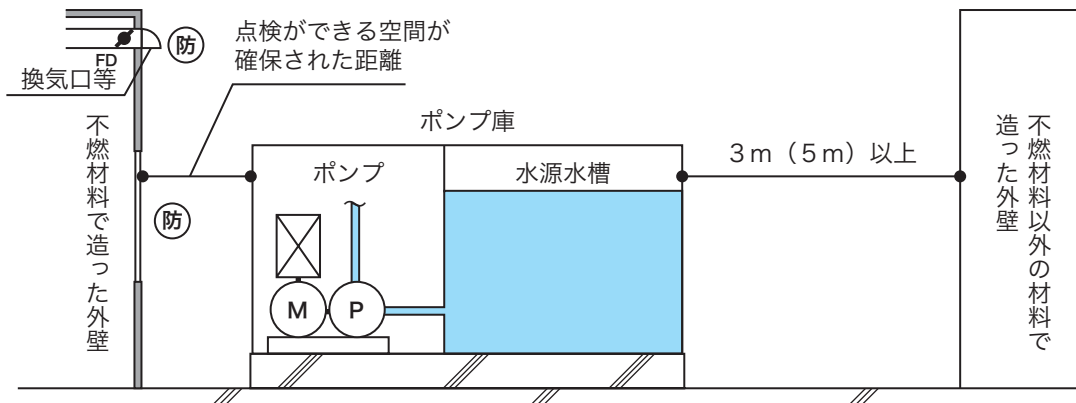
ポンプは、風雨、凍結等により制御盤、電動機等に影響を及ぼすことから、独立した建築物又は工作物（以下この項において「ポンプ庫」という。）内に次により、設けること。▲（第2-6図参照）

a ポンプ庫は、主要構造部が不燃材料で造られたものその他これらと同等以上に火災等の災害による被害を受けるおそれの少ない構造のもので、ポンプ庫から防火対象物の外壁まで水平距離が3m以上離れていること。●

ただし、当該防火対象物の外壁が不燃材料で造られ、かつ、その外壁の開口部に防火設備が設けられている場合は、この限りではない。

b 前aに掲げる構造以外のポンプ庫は、ポンプ庫から防火対象物の外壁まで水平距離が5m以上離れていること。●

ただし、当該防火対象物の外壁が不燃材料で造られ、かつ、その外壁の開口部に防火設備が設けられている場合は、この限りではない。

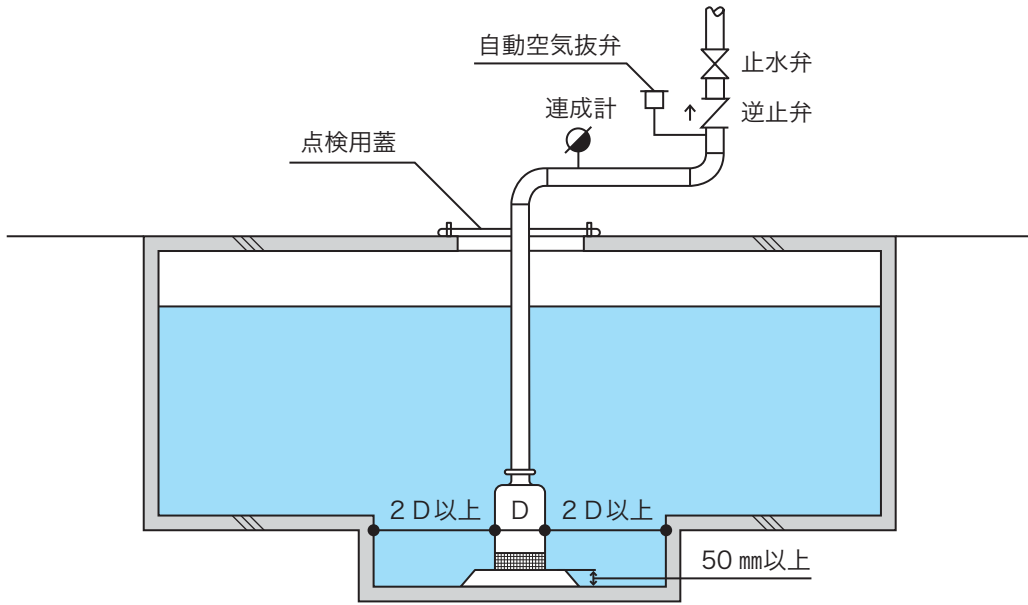


() 内の距離は、ポンプ庫の主要構造部が不燃材料以外のもの造られた場合

第2-6図

ウ 水中に設置するポンプを設ける場合（第2-7図参照）

- (ア) 水中に設置するポンプの水中部は、点検、整備が容易に行えるように、水槽の蓋の真下に設けるほか、引き上げ用のフック等を設けること。●
- (イ) 吸込みストレーナーは、水槽底部から50mm以上で、かつ、水槽壁面からポンプ側面までの距離は吸込みストレーナー又はポンプ外径の2倍以上となるように設けること。▲
- (ウ) ポンプ吐出側の配管には、逆止弁、止水弁及び連成計（又は圧力計）を設け、ポンプ吐出口から止水弁までの配管の最頂部に自動空気抜弁を設けること。●



第2-7図

エ 制御盤の設置場所は、ポンプ本体の直近で、かつ、第2-1表の左欄に掲げる制御盤の区分に応じ、それぞれ同表の右欄に掲げる設置場所に設けること。●

第2-1表

制御盤の区分	設置場所
第1種制御盤	特に制限なし
第2種制御盤	不燃区画された室
その他	不燃区画された室（電気室、機械室、中央管理室、ポンプ専用室その他これらに類する室に限る。）

備考1 「第1種制御盤」とは、配電盤及び分電盤の基準（昭和56年消防庁告示第10号。以下「配電盤等告示」という。）に定める第1種配電盤等の構造及び性能を有するものをいう。

2 「第2種制御盤」とは、配電盤等告示に定める第2種配電盤等の構造及び性能を有するものをいう。

3 「その他」とは、第1種制御盤又は第2種制御盤以外の制御盤であって、配電等の基準の規定に準じた構造及び性能を有するものをいう。

オ ポンプの設置場所には、当該ポンプの設置場所である旨の表示を行うこと。▲

(2) 機器

省令第12条第1項第7号ニの規定よるほか、次によること。

ア ポンプを用いる加圧送水装置は、加圧送水装置の基準（平成9年消防庁告示第8号。以下「加圧送水装置告示」という。）に適合するもの又は認定品のものとする。●

イ 付属装置等の変更

(ア) 認定品のものを設置する際に、設置場所の位置、構造及び状況により、次の変更を行う場合には、加圧送水装置告示に適合しているものとして取り扱えることができる。

a ポンプ本体の設置位置が水源より低い場合における水温上昇防止用逃し配管の位置の変更
ただし、流量に著しい影響を及ぼさないこと。

b 立上り管の頂部位置が当該ポンプより低い場合におけるポンプ吐出側圧力計の連成計への変更

c 水源水位がポンプ本体より高い場合のフート弁の変更

d 非常電源によるポンプの起動制御を行う場合における制御盤のポンプ起動リレーの変更

e 排水場所に合わせた場合の流量試験配管の向きの変更

ただし、流量に著しい影響を及ぼさないこと。

f 圧力調整弁等を設ける場合のポンプ吐出側配管部の変更

g 耐圧の高性能化をはかる場合のポンプ吐出側止水弁及び逆止弁の変更

(イ) 設置後の改修等におけるポンプ、電動機又は付属装置等の交換は、同一仕様又は同一性能のものを設けること。▲

なお、従来の電動機からJIS C4213（低圧三相かご形誘導電動機—低圧トッランナーモータ）（以下この項において「トッランナー対応電動機」という。）へ取り替える場合は、次の事項に留意すること。

a トッランナー対応電動機は、従来の電動機と比較して始動電流及び定格電流値が大きくなるため、分電盤や制御盤内に設置されている遮断器が始動電流で誤作動しないことをカタログ等により確認すること。

また、配線の容量や過電流警報装置の作動電流の設定値についても、併せて確認が必要であること。

b 非常電源として用いる自家発電設備の出力について、再算定が必要となること。

c bの結果、自家発電設備の出力が不足する場合の対応としては、自家発電設備の増設のほか、電動機の始動方式を変更すること等により始動電流を小さくする方法が考えられること。

d 電動機の回転速度が上がることにより、加圧送水装置のポンプの吐出量や揚程が増加することがあるので、消防用設備等に係る基準値（例 スプリンクラー設備の放水圧力）が規定の範囲内にあることを確認すること。

また、基準値を超えた場合の対策としては、ポンプ羽根車の径を縮小する方法等があること。

e 電動機の外形が大きくなるため、外形寸法図等により設置スペースが確保されているか確認すること。

ウ 中継ポンプ（高層部分及び低層部分にそれぞれ設けたポンプを配管で直列に接続する場合に、高層部分に設置するポンプを用いる加圧送水装置をいう。以下同じ。）を用いる場合は、次によること。

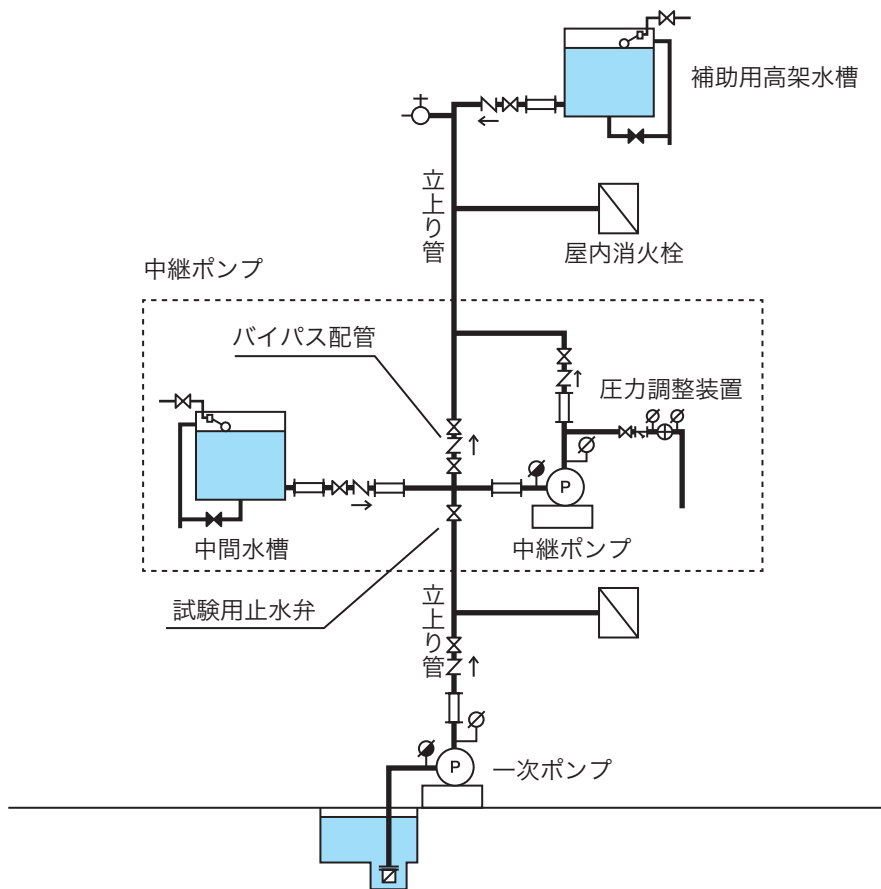
(ア) 中継ポンプで送水するすべての屋内消火栓において、所定の放水圧力が得られる位置に設けること。

(イ) 中継ポンプは、加圧送水装置告示に適合するもの又は認定品のものとする。●

(ウ) 中継ポンプに加わる押込圧力は、当該中継ポンプの許容押込圧力の範囲以内とすること。

- (エ) 中継ポンプの吸込側の配管に、次により中間水槽を設けること。▲
 - a 有効水量は、ポンプの定格吐出量の3倍以上の量とすること。
 - b 構造は、4(3)イの例によること。
- (オ) 配管及びバルブ類は、次により設けること。(第2-8図参照)
 - a 中継ポンプで送水することにより、ノズル先端における放水圧力が0.7MPaを超える屋内消火栓には、一次圧力調整弁を設けるなど放水圧力が0.7MPaを超えないための措置を講じること。●
 - b 中継ポンプの吐出側及び吸込側の配管との間には、バイパス配管(中継ポンプが停止した場合の中継ポンプを迂回するための配管をいう。以下この項において同じ。)を設け、かつ、当該バイパス配管には、逆止弁を設けること。▲
 - c 立上り管から中継ポンプの吸水管までの間に、中継ポンプの性能試験用の止水弁を設けること。▲
 - d 中間水槽の吸水管には、逆止弁を設けること。▲
- (カ) 起動装置は、次により設けること。▲
 - a 中継ポンプの起動装置は、低層部分に設けられたポンプから送水した水圧によって起動するものであり、かつ、省令第12条第1項第8号に規定する防災センター等(以下「防災センター等」という。)に設けられた操作部から遠隔操作で起動することができるものであること。
 - b 中継ポンプが起動した場合は、防災センター等で起動が確認できることとする。

(中継ポンプを用いる場合の配管例)



第2-8図

(3) 設置方法

ア ポンプの併用又は兼用

省令第12条第1項第7号ハ(ニ)ただし書きの規定による他の消火設備とポンプの併用又は兼用する場合の「それぞれの消火設備の性能に支障を生じないもの」とは、次により取り扱うこと。

(ア) 同一防火対象物

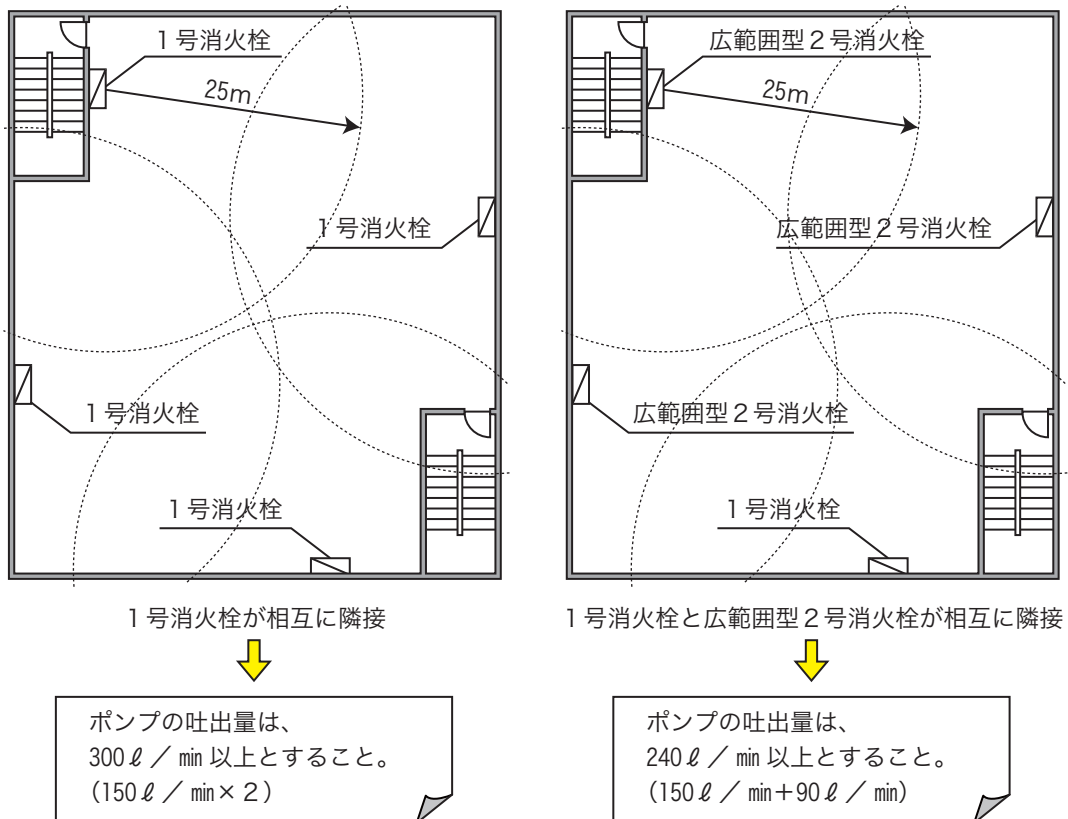
- a 1号消火栓、2号消火栓及び広範囲型2号消火栓を同一の防火対象物で併用する場合のポンプの吐出量は、いずれの階においても、当該階における隣接する2の屋内消火栓を同時に使用した場合に、それぞれの屋内消火栓が政令第11条第3項第1号ニ並びに第2号イ(5)及びロ(5)に規定する性能を満足するよう設けること。

この場合において、ポンプの吐出量は、1号消火栓が相互に隣接する場合にあつては300ℓ/min以上、1号消火栓と広範囲型2号消火栓が相互に隣接する場合にあつては240ℓ/min以上とすること。(第2-9図参照)

種	類	ノズル先端の放水量	規定吐出量
1	号消火栓	130ℓ/min	150ℓ/min
2	号消火栓	60ℓ/min	70ℓ/min
広	範囲型2号消火栓	80ℓ/min	90ℓ/min

備考 設置個数が2を超えるときは、2個の屋内消火栓とする。

(例1)

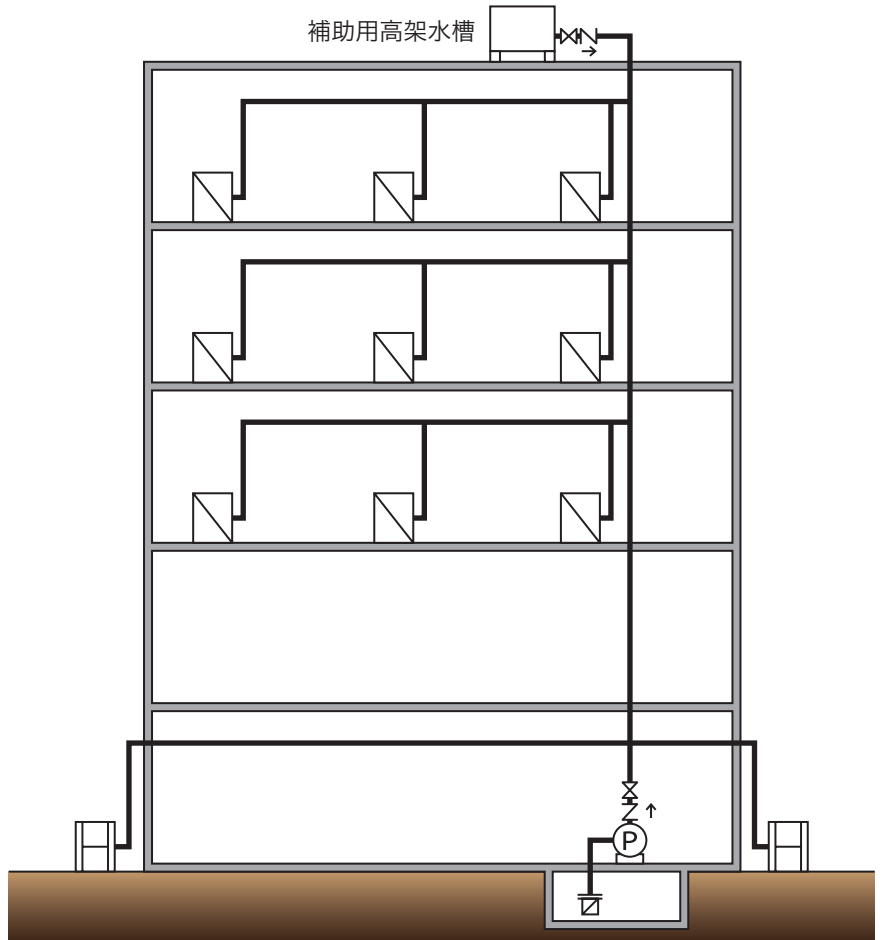


第2-9図

b 同一の防火対象物で、他の消防用設備等と併用する場合のポンプの吐出量は、各消防用設備等に必要な規定吐出量を加算して得た量以上とすること。（第2-10図参照）

なお、ポンプが一の消火設備として起動した際に、他の消火設備が作動する等の誤作動がないこと。

(例2)



□ : 屋内消火栓 (易操作性 1 号)
 □ : 屋外消火栓

消防用設備等	ポンプの能力	設置個数	吐出量
屋内消火栓設備	150 l / min	2 個 (3 個)	300 l / min
屋外消火栓設備	400 l / min	2 個	800 l / min
ポンプの吐出量			1, 100 l / min

ポンプの吐出量は、1, 100 l / min 以上とすること。

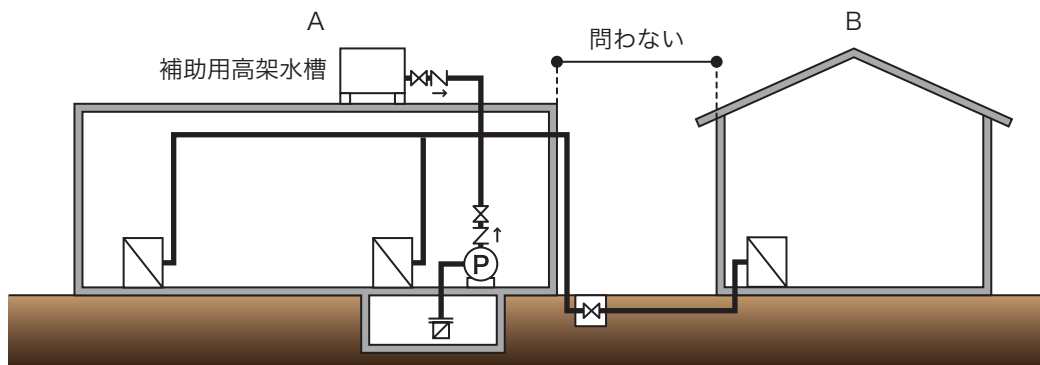
第2-10図

(イ) 棟が異なる防火対象物（同一敷地内で、かつ、管理権原が同一の場合に限る。）の消防用設備等と併用する場合のポンプの吐出量は、それぞれの防火対象物ごとに必要となる規定吐出量を加算して得た量以上とすること。

ただし、次のいずれかに該当する防火対象物にあっては、当該防火対象物のうち規定吐出量が最大となる量以上の量とすることができる。

- a 隣接する防火対象物のいずれかが耐火建築物又は準耐火建築物であるもの（第2-11図参照）
- b 防火対象物相互の1階の外壁間の中心線から水平距離が1階にあっては3m以上、2階以上にあつては5m以上の距離を有するもの

(例3)



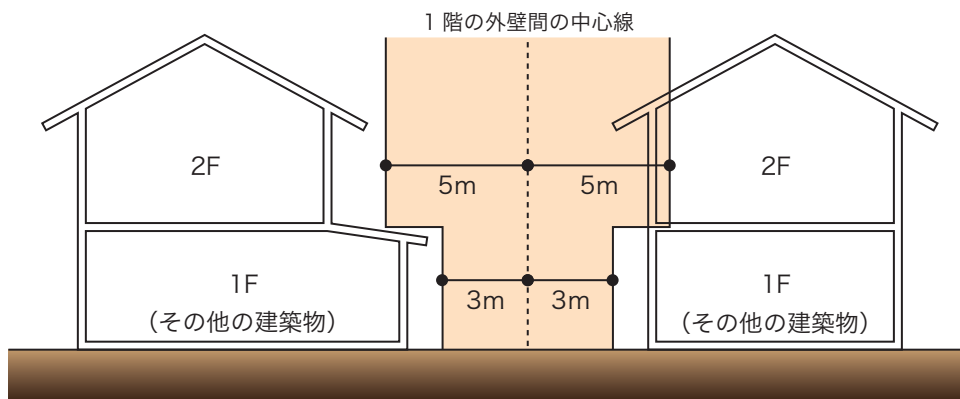
: 屋内消火栓（易操作性1号）

防火対象物	構造	吐出量
A	準耐火建築物	300 l / min
B	その他の建築物	150 l / min

ポンプの吐出量は、300 l / min 以上とすることができる。

第2-11図

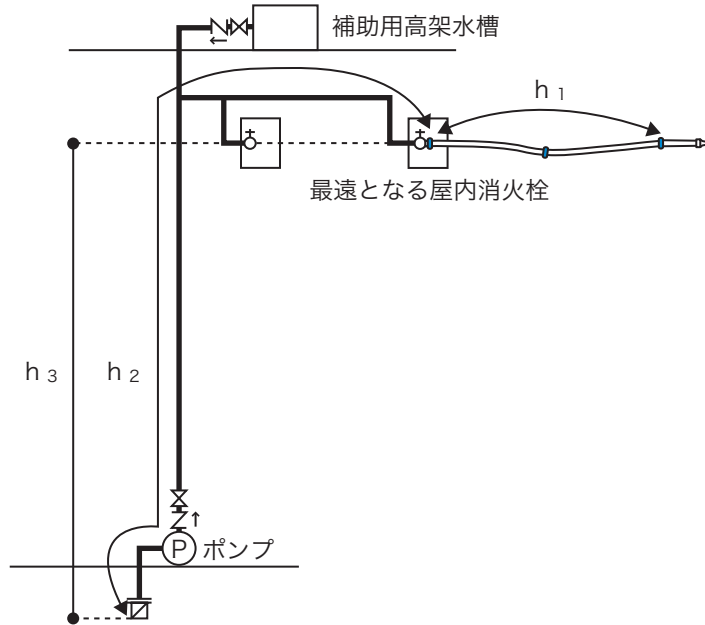
(参考) それぞれの防火対象物ごとに必要となる規定吐出量を加算して得た量以上とする場合の例



イ 高層建築物等

高層建築物等において、ポンプの締切揚程（一次圧力調整弁を設けるものは、その設定圧力水頭）が170m以上となる場合にあっては、中継ポンプを設け直列運転とすること。（第2-12図参照）

この場合のポンプの定格全揚程は、中継ポンプの位置において、中継ポンプの定格吐出量時に10m以上の圧力水頭を保有すること。



ポンプの全揚程は、次の式により求めた値以上の値

$$H = h_1 + h_2 + h_3 + 17 \quad (1号消火栓の場合)$$

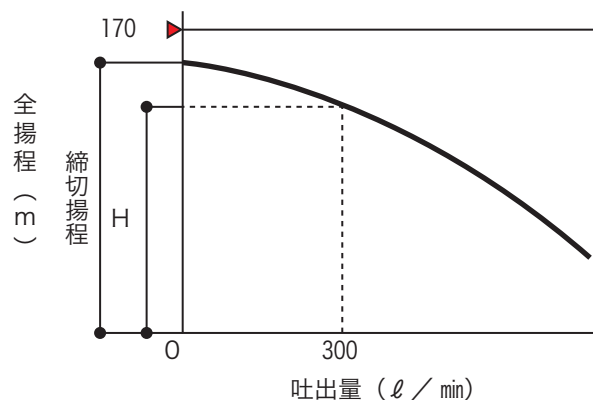
H : ポンプの全揚程 (m)

h_1 : 消防用ホースの摩擦損失水頭 (m)

h_2 : 配管の摩擦損失水頭 (m)

h_3 : 落差 (m)

(ポンプ揚程曲線図)



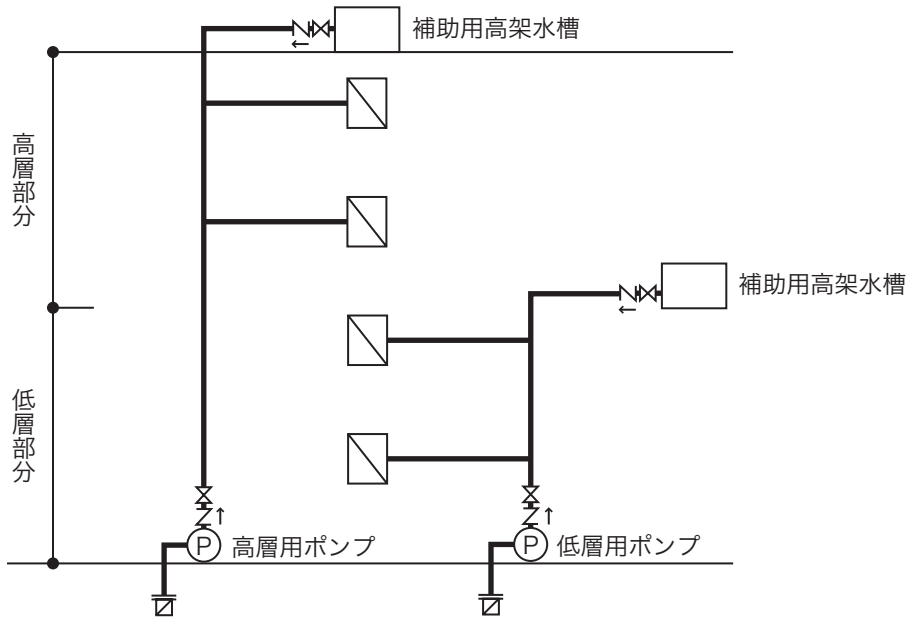
ポンプの締切揚程が170m以上となる場合は、中継ポンプ等を設け直列運転とすること。

第2-12図

(4) 放水圧力が0.7MPaを超えないための措置

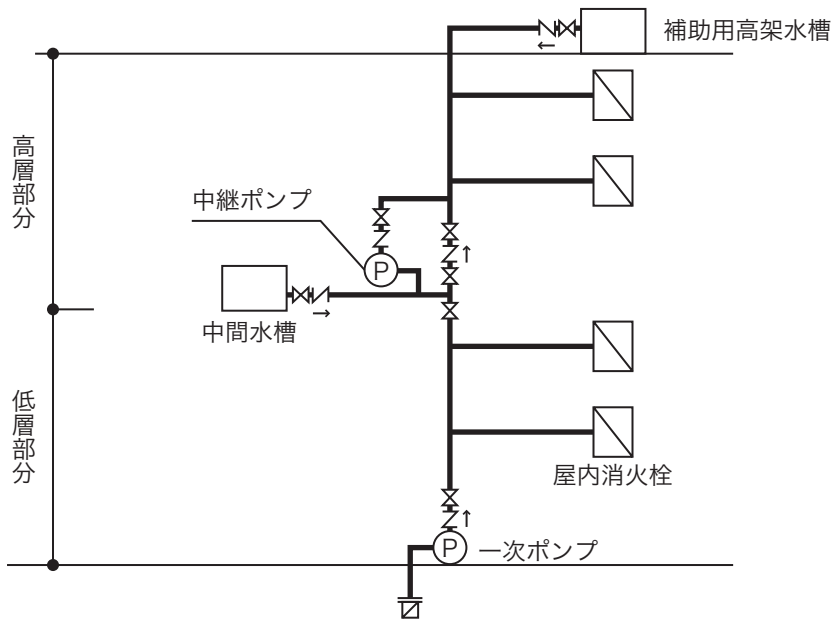
省令第12条第1項第7号ホに規定する「放水圧力が0.7MPaを超えないための措置」は、次によること。●

ア ポンプ揚程を考慮し、配管を別系統にする方法（第2-13図参照）



第2-13図

イ 中継ポンプを設ける方法（第2-14図参照）



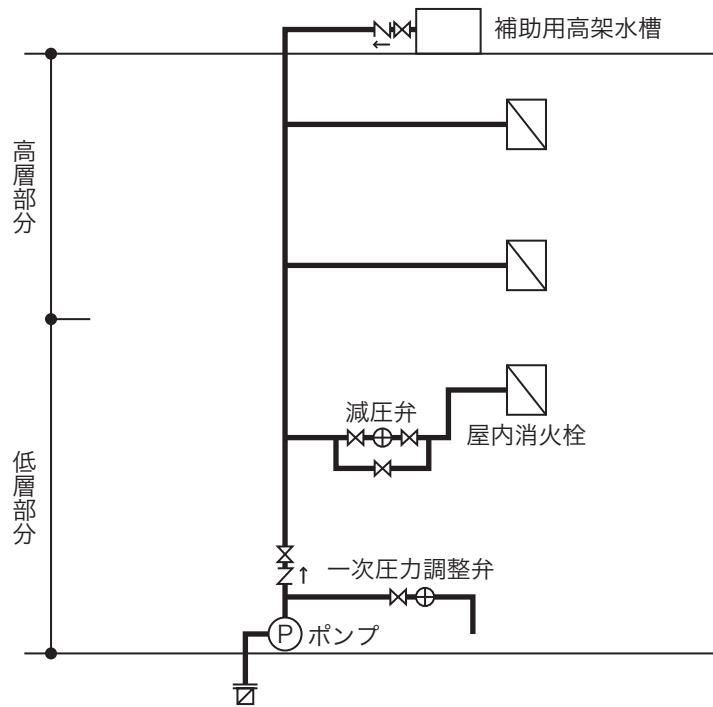
第2-14図

ウ 減圧装置を内蔵する消火栓弁又は媒介金具（以下「減圧アダプター」という。）を使用する方法

エ 一次圧力調整弁及び減圧弁（以下「減圧弁等」という。）を用いる方法

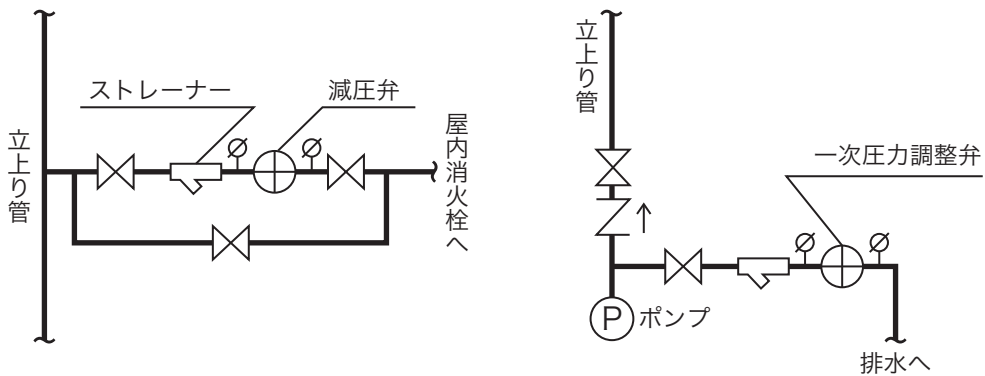
減圧弁等を用いる場合は、次によること。（第2-15図参照）

- (ア) 減圧弁等は、金属製管継手及びバルブ類の基準（平成20年消防庁告示第31号。以下「金属製管継手等告示」という。）に適合するもの若しくは認定品のものとする。●
- (イ) 減圧弁等は、減圧措置のための専用の弁とすること。
- (ウ) 減圧弁等の接続口径は、取付部分の管口径と同等以上のものであること。
- (エ) 設置位置は、消火栓弁等の直近の枝管ごとに、点検に便利な位置とすること。
- (オ) 減圧弁等には、その直近の見やすい箇所に当該設備の減圧弁である旨を表示した標識を設けること。



(減圧弁)

(一次圧力調整弁)



第2-15図

3の2 加圧送水装置（高架水槽方式を用いるもの）

高架水槽方式を用いる加圧送水装置は、次によること。

(1) 設置場所

ア 政令第11条第3項第1号ホ並びに第2号イ(6)及びロ(6)に規定する「点検に便利な箇所」は、前3(1)アの例による場所であること。●

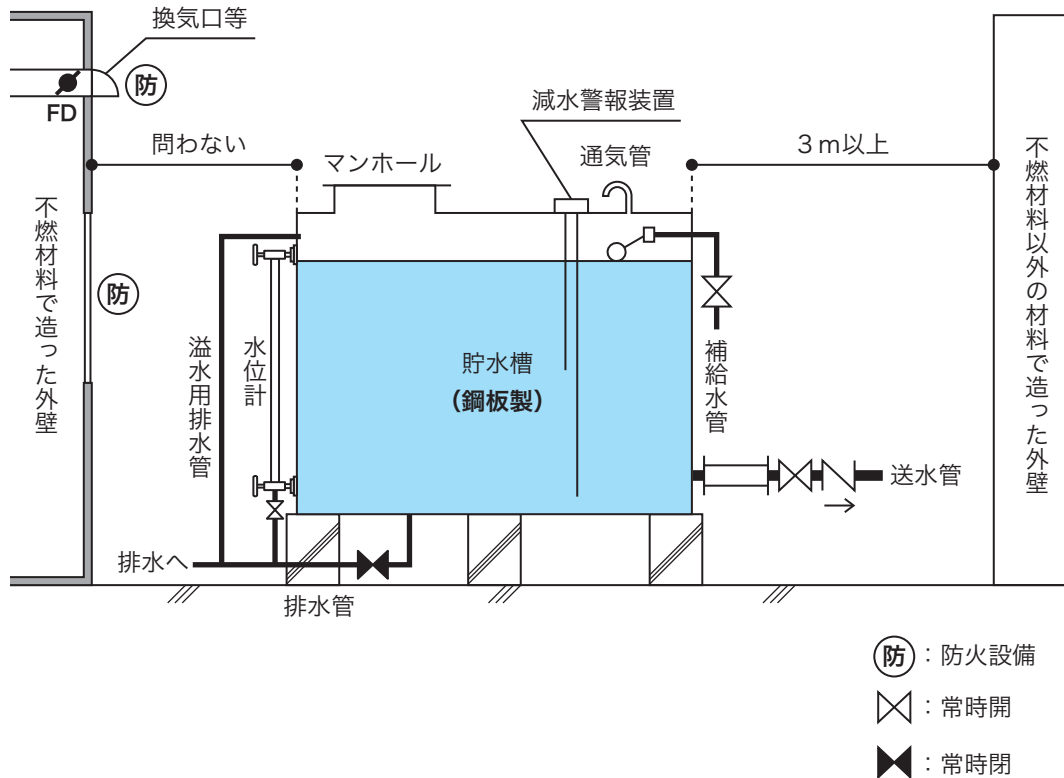
イ 政令第11条第3項第1号ホ並びに第2号イ(6)及びロ(6)に規定する「火災等の災害による被害を受けるおそれが少ない箇所」は、次によること。●

(ア) 前3(1)イ(ア)の例による場所であること。

(イ) 外気に面する屋上等の場所に設ける場合にあつては、高架水槽面から当該建築物及び隣接建築物の外壁までの水平距離が3 m以上離れている場合には、前3(1)イ(ア)の例による場所としないことができる。

ただし、外壁が不燃材料で造られ、かつ、その外壁の開口部に防火設備が設けられている場合は、この限りではない。（第2-16図参照）

（屋上等に鋼板製又はステンレス鋼製の高架水槽を設ける場合）



第2-16図

(2) 機器

省令第12条第1項第7号イ(ロ)の規定によるほか、次によること。

ア 高架水槽は、貯水槽、水位計、送水管、溢水用排水管、減水警報装置、補給水管、マンホール、通気管、排水管その他必要な機器により構成されていること。●（第2-16図参照）

イ 貯水槽の材質は、耐火性能を有し、かつ、有効な防食処理を施した鋼板製又はステンレス鋼製であること。●

ただし、次による場合は、ガラス繊維強化ポリエステル製のもの（以下「FRP製」という。）にすることができる。（第2-17図参照）

(ア) 前3(1)イ(ア)の例による場所に設ける場合

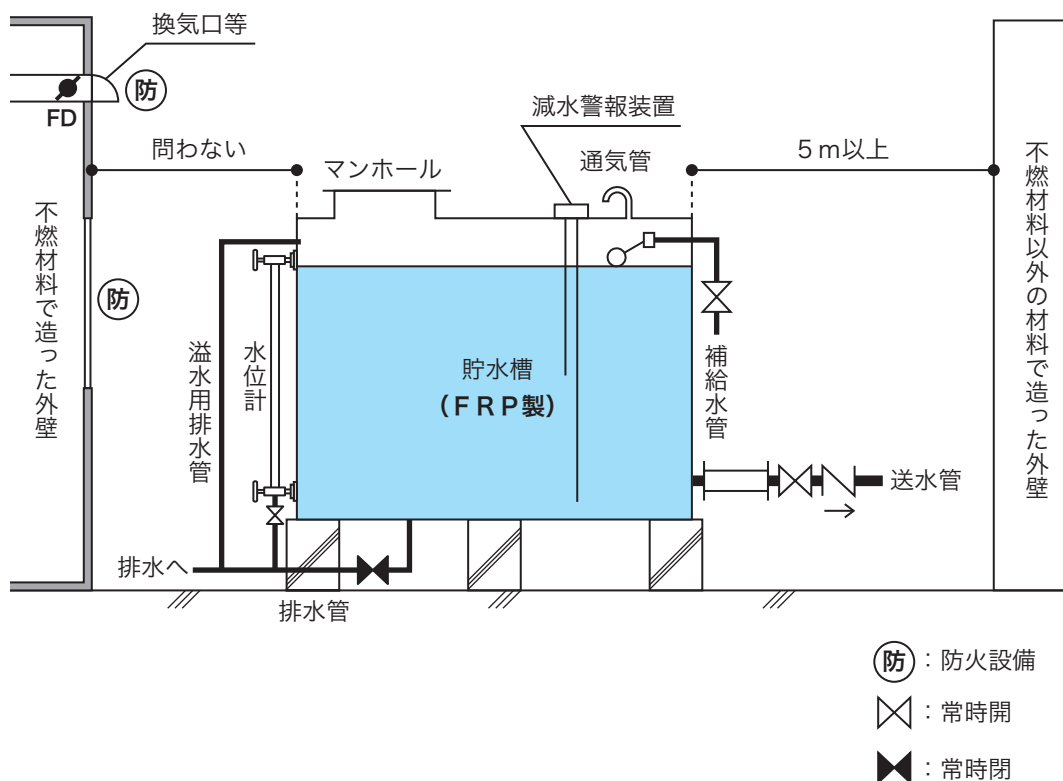
(イ) 次のすべてに適合する外気に面する屋上等の場所に設ける場合

a 高架水槽面から当該建築物の外壁等及び隣接する建築物の外壁までの水平距離が5 m以上離れていること。

ただし、外壁が不燃材料で造られ、かつ、その外壁の開口部に防火設備が設けられている場合は、この限りではない。

b 周囲に可燃物がないこと。

（屋上等にFRP製の高架水槽を設ける場合）



第2-17図

ウ 貯水槽は、地震その他の振動又は衝撃（以下「地震動等」という。）及び地震動等により生ずる液面揺動によって、損傷を起こさない強度を有するものであること。●

エ 減水警報装置は、補給水管が設けられている場合は、設置することを要しないことができること。

なお、減水警報装置を設ける場合は、10表示及び警報の例により設けること。

オ 水位計は、減水警報装置又は補給水管が設けられている場合は、設置することを要しないことができること。

カ 送水管には、可とう管継手（配管の伸縮、変位、振動等に対応することを目的として設けるベローズ形管継手、フレキシブル形管継手、ブレード型等をいう。以下同じ。）、止水弁及び逆止弁を設けること。●

キ マンホールの大きさは、直径60cm以上の円が内接することができるものであること。▲

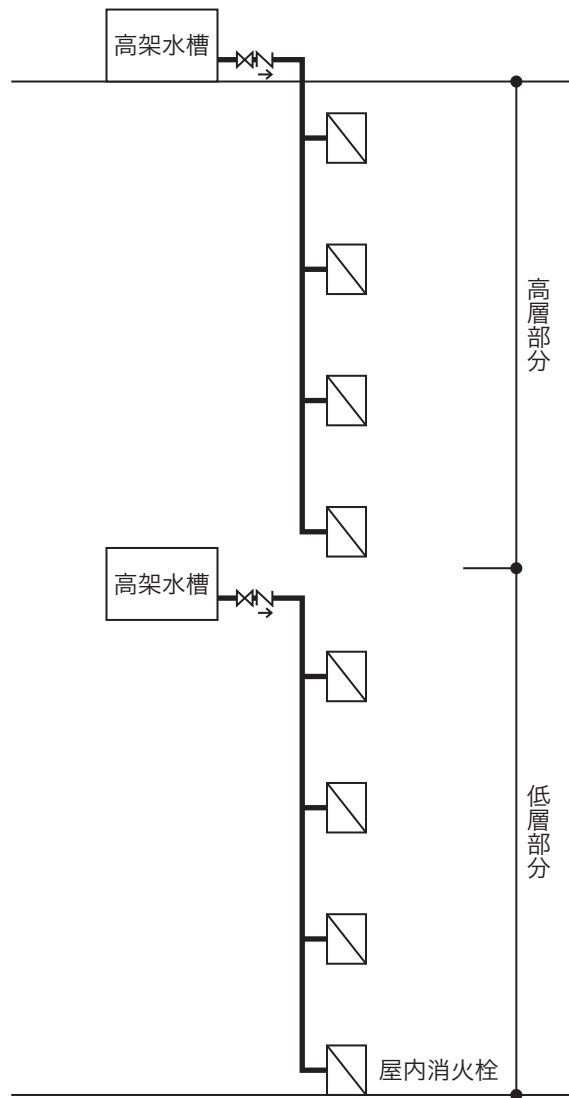
- ク 通気管には、防虫網を設けること。▲
- ケ 貯水槽の据付け位置に応じて、必要な場合は、点検用のはしごを設けること。▲
- コ 貯水槽には、設備名称及び有効水量を表示すること。▲

(3) 設置方法

- ア 高架水槽は、政令第11条第3項第1号ニ又は第2号イ(5)若しくはロ(5)に規定する性能が得られるように設けること。
- イ 他の消火設備と高架水槽を併用又は兼用する場合は、前3(3)アを準用すること。

(4) 放水圧力が0.7MPaを超えないための措置

省令第12条第1項第7号ホに規定する「放水圧力が0.7MPaを超えないための措置」は、前3(4)ウ及びエの例によるほか、高架水槽の設置高さを考慮して設ける方法とすること。●(第2-18図参照)



第2-18図

4 水源

水源は、政令第11条第3項第1号ハ又は第2号イ(4)若しくはロ(4)の規定によるほか、次によること。

(1) 水源の原水

ア 水源の水質は、原則として原水を上水道水とし、消火設備の機器、配管、バルブ等に影響を与えないものであること。▲

イ 空調用の冷温水を蓄えるために水槽（以下「空調用蓄熱槽」という。）に蓄えられている水の水源の原水は、次による場合に消火設備の水源の原水に使用できるものであること。▲

(ア) 消火設備の水源として必要な水量が常時確保されていること。

(イ) 水温はおおむね40℃以下で、水質は原水を上水道水としたものであること。

(ウ) 空調用蓄熱槽からの採水又は採水後の充水により、当該空調用蓄熱槽に係る空調設備の機能に影響を及ぼさないようにするための措置が講じられていること。

(2) 水源水槽の設置場所

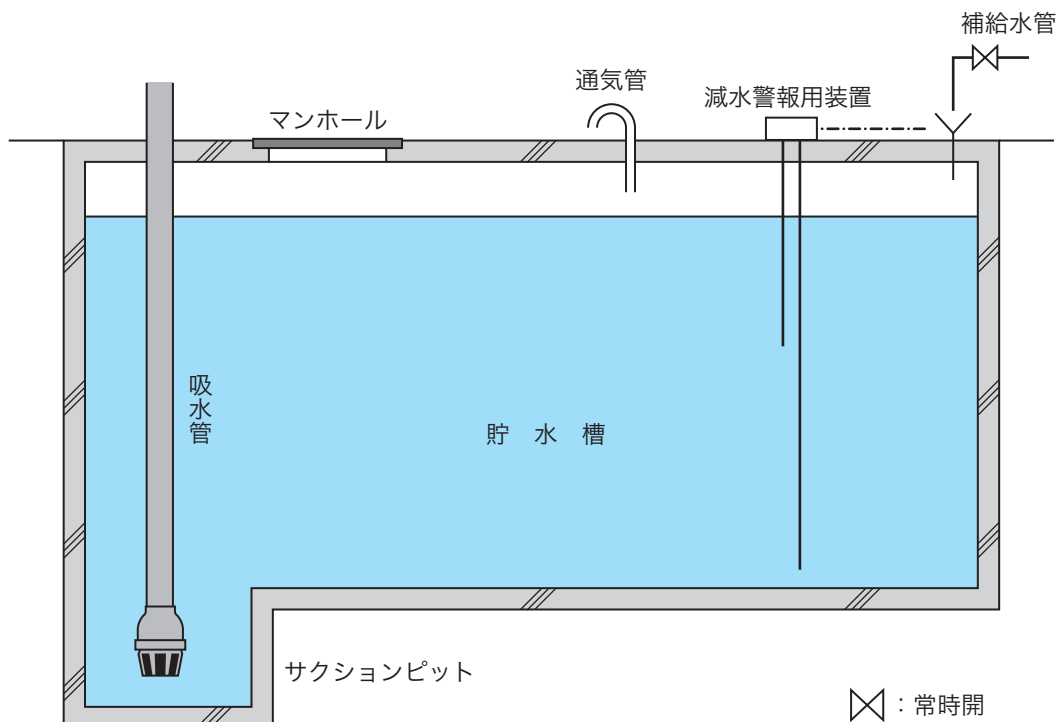
建築物の構造の一部（ピット）等に設けられる鉄筋コンクリート造の水槽（以下この項において「地下ピットに設けられる水槽」という。）を除き、前3の2(1)を準用すること。

(3) 水源水槽の構造

高架水槽を用いる加圧送水装置及び圧力水槽を用いる加圧送水装置の水源水槽以外の水源水槽の構造は、次によるものとする。

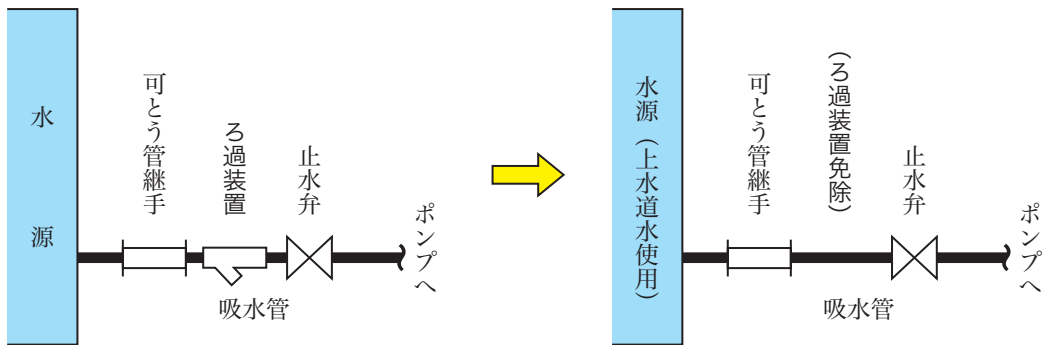
ア 地下ピットに設けられる水槽

(ア) 貯水槽、減水警報装置、補給水管、マンホール、通気管その他必要な機器により構成されていること。▲（第2-19図参照）



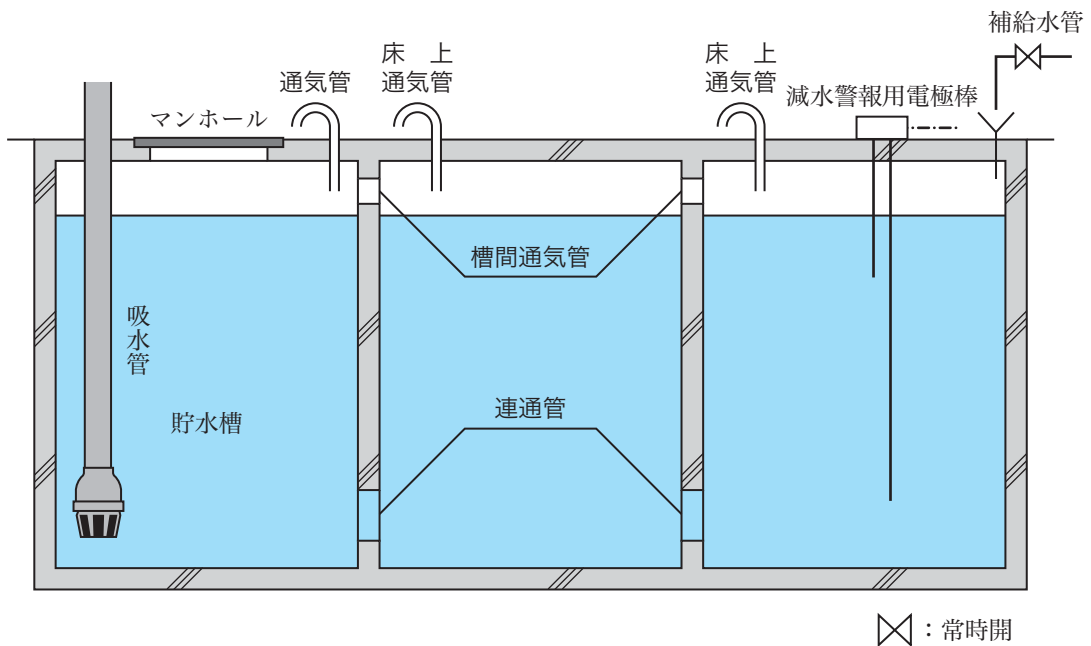
第2-19図

- (イ) 貯水槽には、防水モルタル等による止水措置が講じられていること。▲
- (ウ) 減水した場合、自動的に給水できる装置又は10表示及び警報の例により、警報を発する装置を設けること。▲
- (エ) マンホールの大きさは、直径60cm以上の円が内接することができるものであること。▲
- (オ) 通気管には、防虫網を設けること。▲
- (カ) サクションピット（釜場）を設ける場合は、サクションピット内にフート弁を設けること。▲
- (キ) 吸水管（水源の水位がポンプより高い位置にある場合に限る。）には、ろ過装置、止水弁及び可とう管継手を設けること。●
 ただし、水源に上水道水を使用し、機器、配管、バルブ類等に影響を与えるおそれがない場合には、ろ過装置を設けないことができる。（第2-20図参照）



第2-20図

- (ク) 水源の有効水量部分に水位線（ウォーターライン）を表示すること。▲
- (ケ) 複数の地下ピットで構成される水槽を用いる場合は、(ア)から(ク)までによるほか、連通管及び各水槽に床上通気管（水槽と外部との間に設けるもの）又は槽間通気管（槽と槽の間の水面上部に設けるもの）を設けること。●（第2-21図参照）



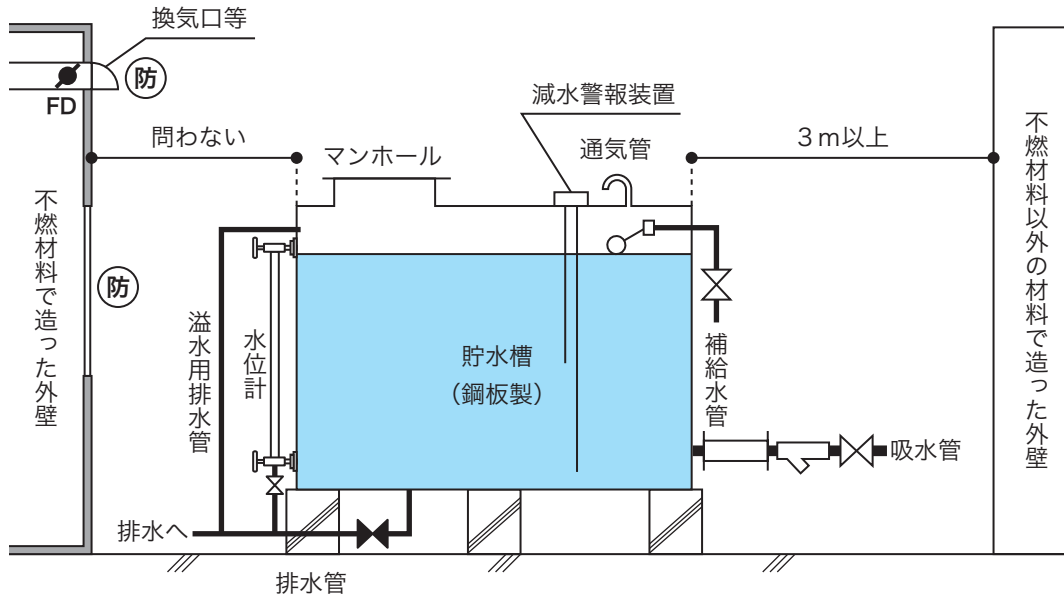
第2-21図

イ 床置き水槽（建築物の中間等に水槽を設けるものを含む。）

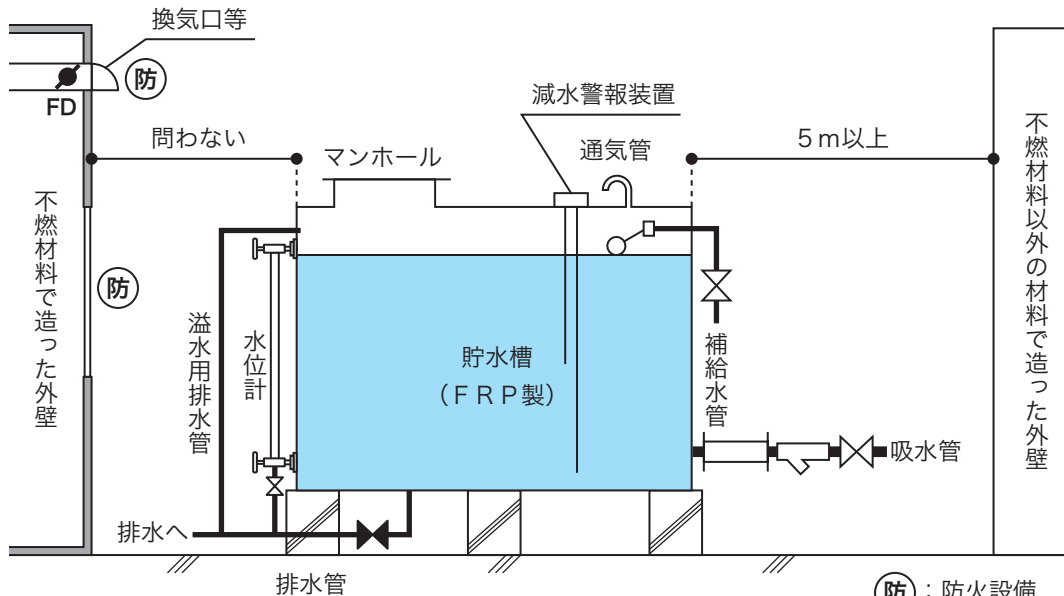
(ア) 貯水槽、水位計（減水警報装置又は補給水管が設けられている場合は、設置を要しないことができる。）、吸水管、溢水用排水管、減水警報装置、補給水管、マンホール、通気管、排水管その他必要な機器により構成されていること。▲

(イ) 床置き水槽は、前3の2(2)（アを除く。）及び前ア(キ)を準用すること。（第2-22図参照）

（外気に面する部分に鋼板製又はステンレス鋼製の床置き水槽を設ける場合）



（外気に面する部分にFRP製の床置き水槽を設ける場合）



防：防火設備

⊗：常時開

⊠：常時閉

第2-22図

(4) 水源水量

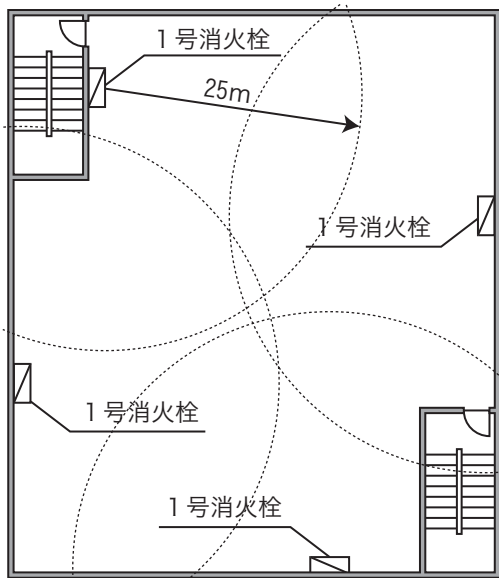
ア 1号消火栓、2号消火栓及び広範囲型2号消火栓を同一防火対象物に設置する場合の水源水量は、屋内消火栓を設置する階のうち、隣接する2の屋内消火栓の水量の和が最大となる階の量以上の量とすること。

この場合において、隣接する2の屋内消火栓の水量の算出に当たっては、1号消火栓にあつては 2.6m^3 、2号消火栓にあつては 1.2m^3 、広範囲型2号にあつては 1.6m^3 がそれぞれ必要とされているので、例えば、1号消火栓が相互に隣接する場合にあつては 5.2m^3 以上、1号消火栓と広範囲型2号が相互に隣接する場合にあつては 4.2m^3 以上となること。(第2-23図参照)

種 類	水 源 水 量
1 号 消 火 栓	2.6m^3
2 号 消 火 栓	1.2m^3
広 範 囲 型 2 号 消 火 栓	1.6m^3

備考 屋内消火栓の設置個数が2を超えるときは、2とする。

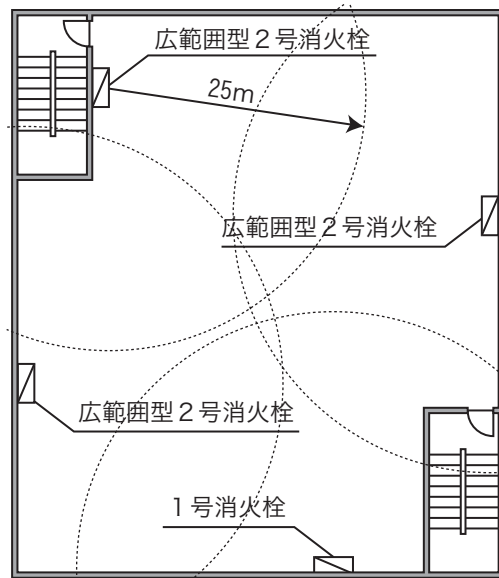
(例1)



1号消火栓が相互に隣接



水源容量は、 5.2m^3 以上とすること。



1号消火栓と広範囲型2号消火栓が相互に隣接



水源容量は、 4.2m^3 以上とすること。

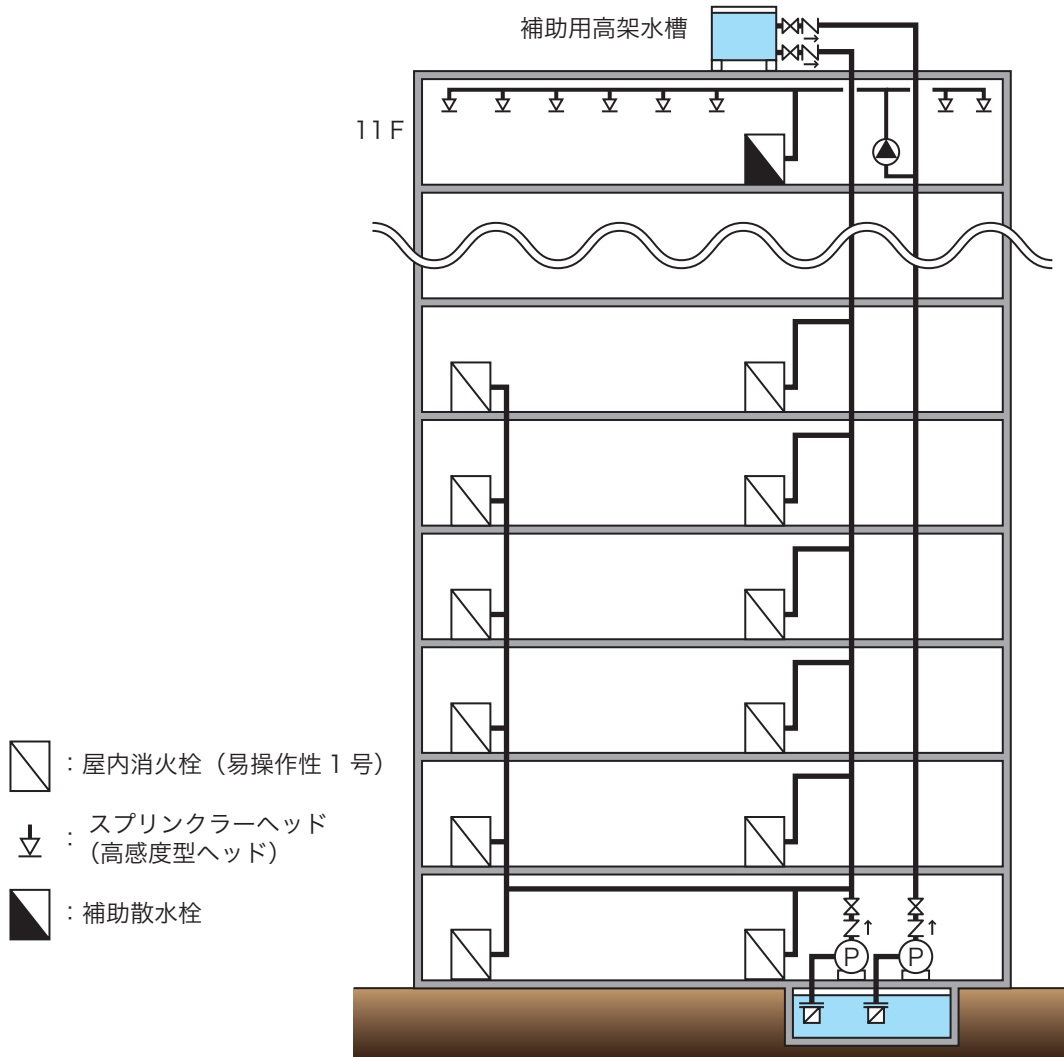
第2-23図

イ 他の消防用設備等と併用する場合の水源水量は、各消防用設備等に必要な規定水量が確保できるように、それぞれの規定水量を加算して得た量以上とすること。（第2-24図参照）

ただし、消防用水（防火水槽を含む。）とは、屋内消火栓設備と水源の使用方法が異なることなどから併用をしないこと。

ウ 水源は、常時有効水量を貯えることができ、かつ、規定水量が連続して取水できるものとする

（例2）政令別表第1(15)項に掲げる防火対象物 11/0階建て



消防用設備等	算出個数	容量
屋内消火栓設備	2個 × 2.6 m ³	5.2 m ³
スプリンクラー設備	高感度型ヘッド 12個 × 1.6 m ³	19.2 m ³
水源容量		24.4 m ³

水源容量は、24.4 m³以上とすること。

第2-24図

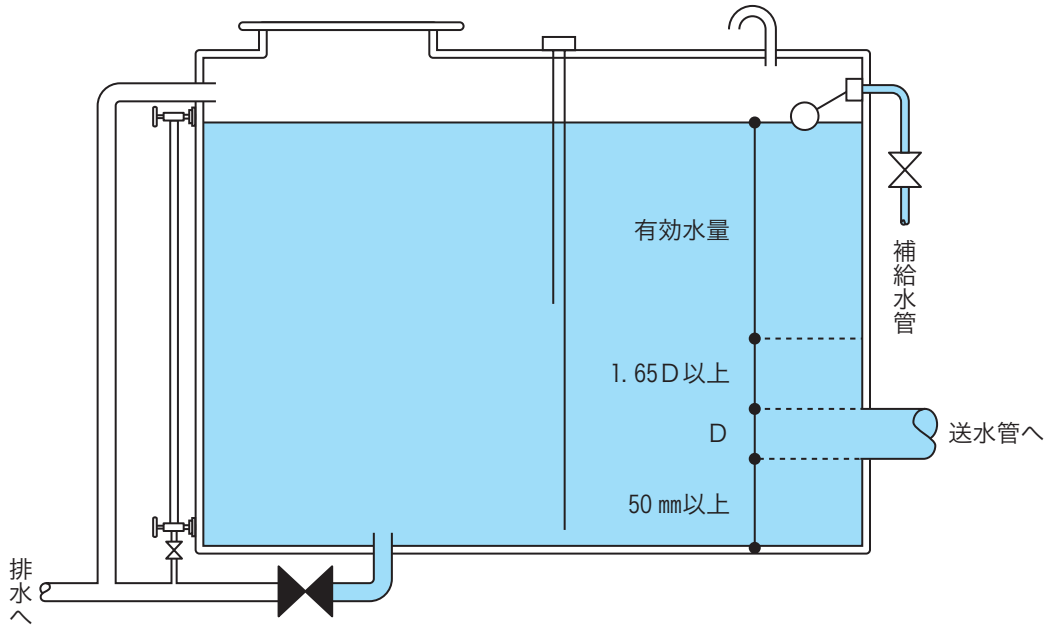
(5) 有効水源水量の確保

ア 床置き水槽（建築物の中間等に水槽を設けるものを含む。）及び高架水槽を用いる加圧送水装置の水槽

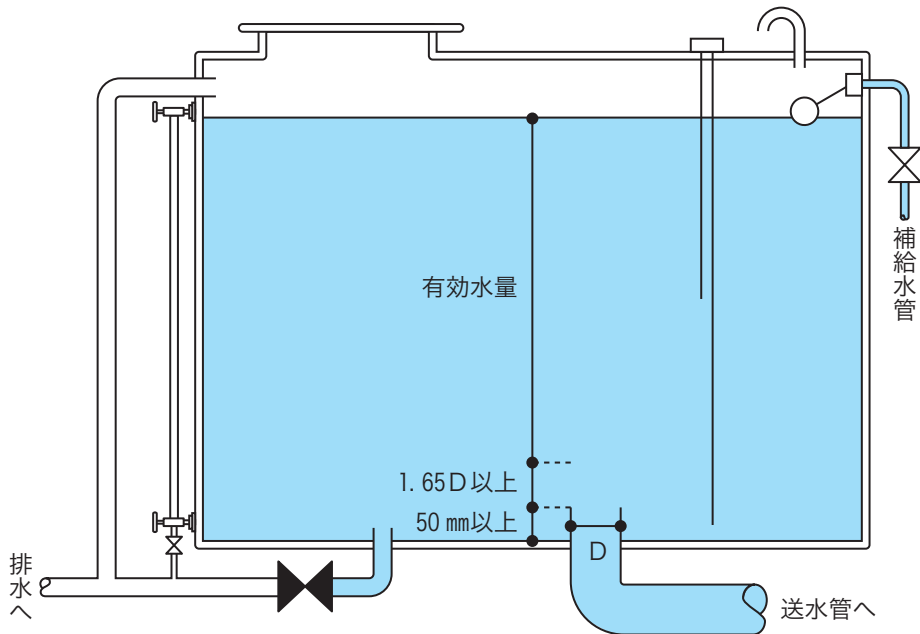
貯水槽の送水管の上端上部（送水管内径（D）に1.65を乗じて得た数値の位置）から貯水面までの間とすること。●（第2-25図参照）

この場合、送水管は、貯水槽底部から50mm以上となる位置に設けること。▲

（側面から取り出す場合）



（底面から取り出す場合）



第2-25図

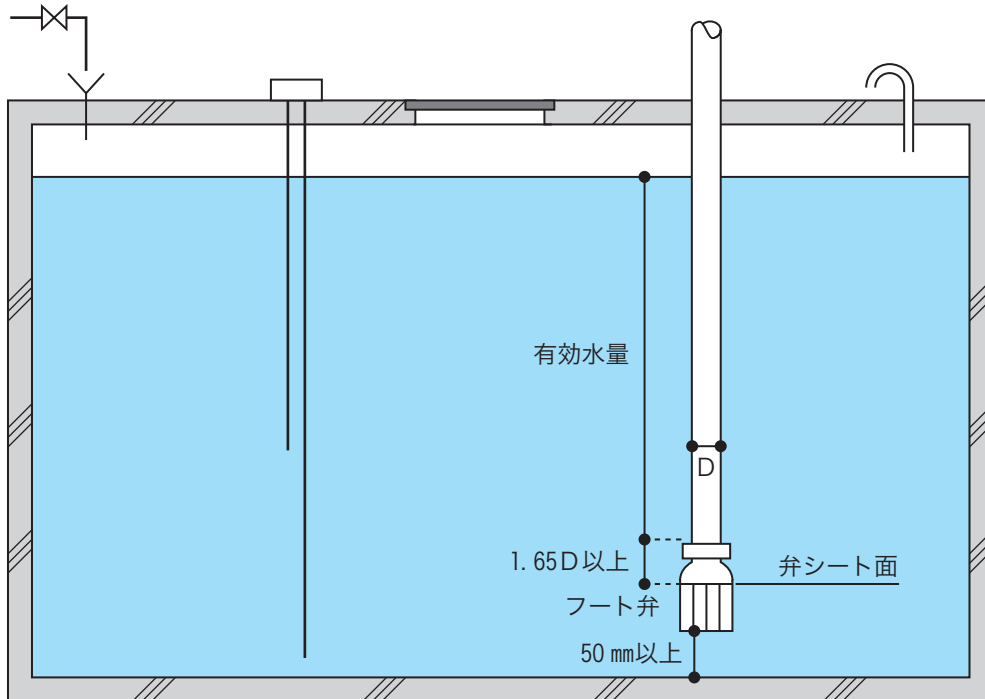
イ 地下ピットに設けられる水槽

フート弁のシート面の上部（吸水管内径（D）に1.65を乗じて得た数値の位置）から貯水面の間とするほか、次によること。●

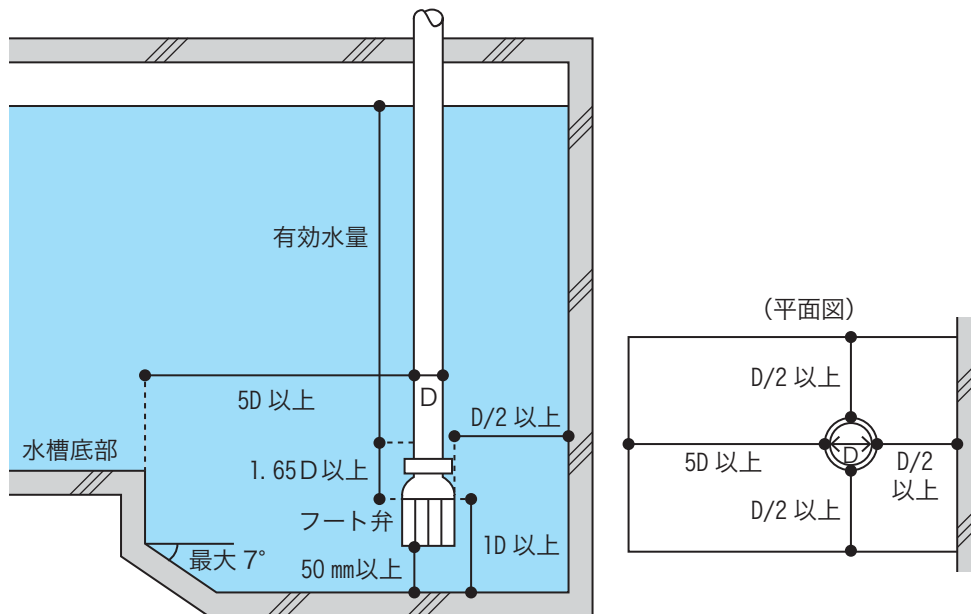
この場合、フート弁下部は、貯水槽底部から50mm以上となる位置に設けること。▲

(ア) サクションピットを設けない場合は、第2-26図の例によるものであること。

(イ) サクションピットを設ける場合は、第2-27図の例によるものであること。



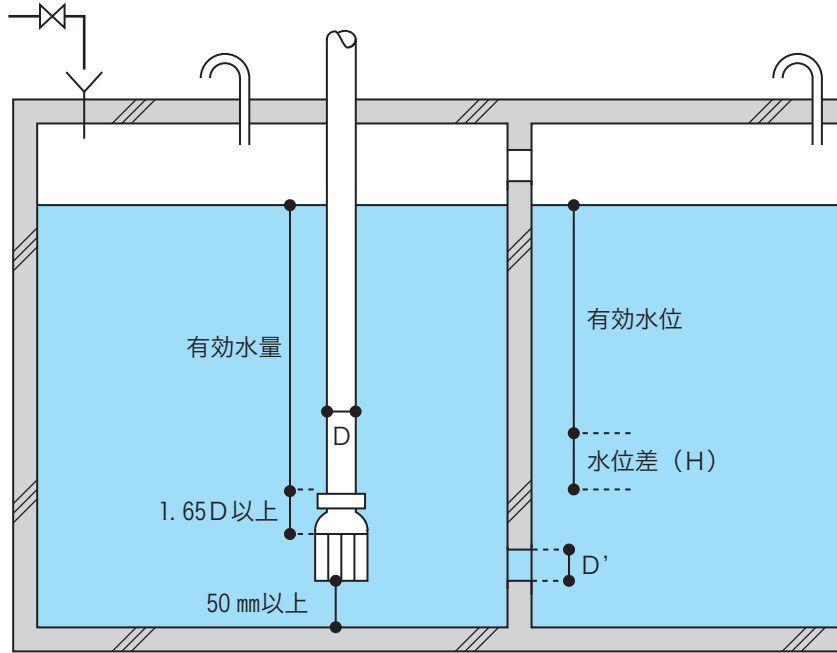
第2-26図



第2-27図

ウ 複数の地下ピットで構成される水槽

連通管は、ポンプ吸水管が設けられている槽と他の槽の間に水位差が生じるため、第2-28図に示す計算式により、水位差又は連通管断面積を求めて有効水量を算定すること。●



複数の水槽で構成される地下水槽の連通管又は水位差の算出式

$$A = \frac{Q}{0.75 \sqrt{2gH}} = \frac{Q}{3.32 \sqrt{H}} \quad \text{又は} \quad D' = 0.62 \sqrt{\frac{Q}{\sqrt{H}}}$$

$$\left(\text{又は} \quad H = \left(\frac{Q}{3.32 \times A} \right)^2 \right)$$

A : 連通管内断面積 (㎡)

D' : 連通管内径 (m)

Q : 連通管の流量 (㎡/S)

g : 重力の加速度 (9.8m/s²)

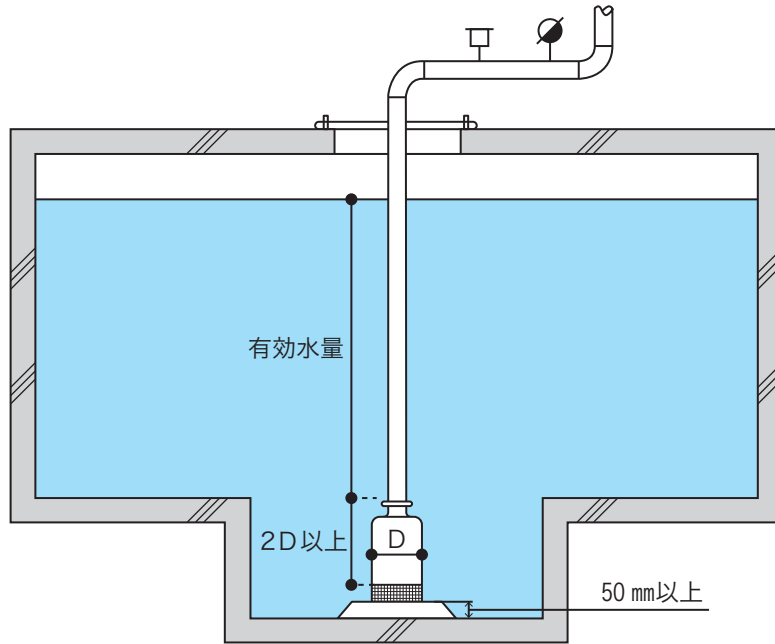
H : 水位差 (m)

第2-28図

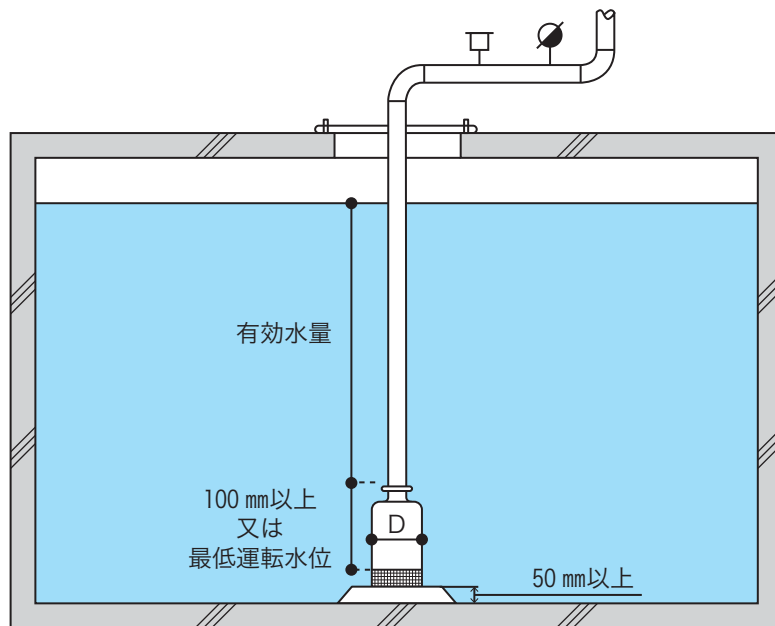
エ 水中に設置するポンプを用いる場合の水槽 (第2-29図参照)

- (ア) サクションピットを設ける場合の有効水量の算定は、ポンプストレーナー上部よりポンプ外径Dの2倍以上の上部から水面までとすること。●
- (イ) サクションピットを設けない場合の有効水量の算定は、ポンプストレーナー上部から100mm以上又は最低運転水位から水面までとすること。●

(サクシヨンピットを設ける場合)



(サクシヨンピットを設けない場合)

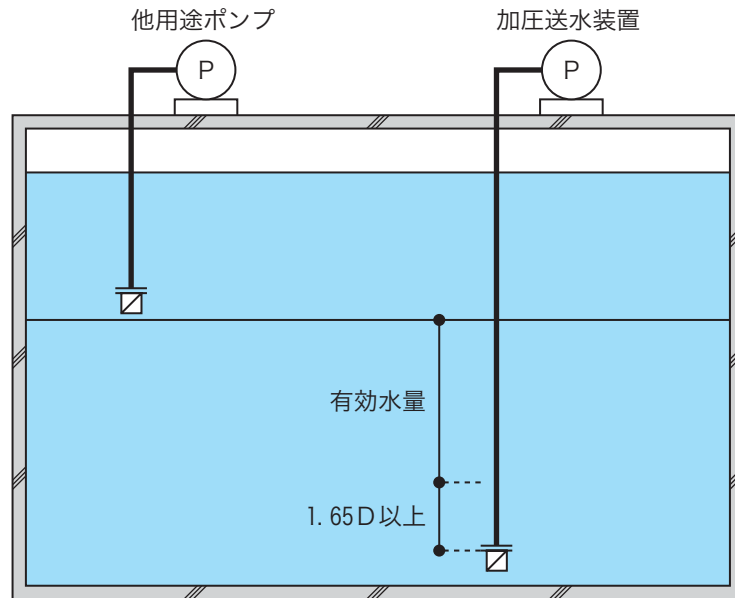


第2-29図

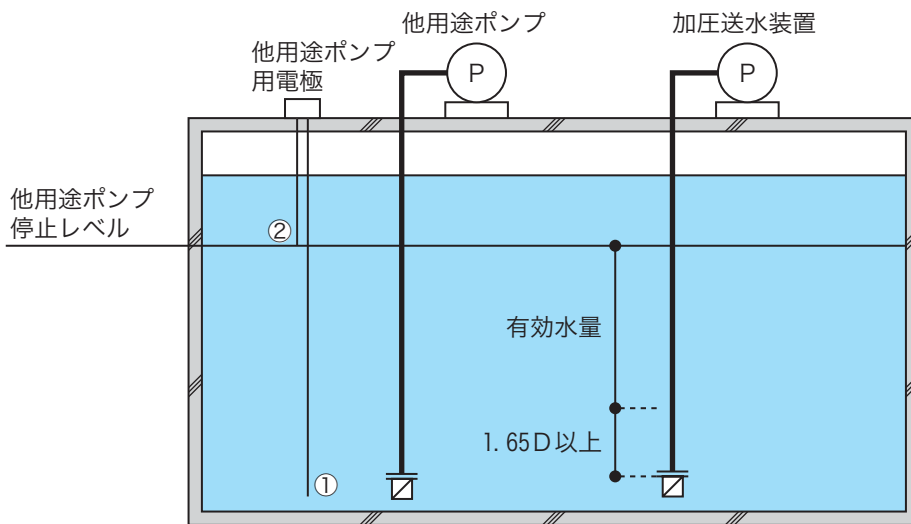
オ 共用水槽（第2-30図参照）

水槽を他の用途のポンプと併用する場合の有効水量は、屋内消火栓設備の有効水源を優先した位置とした取り出し配管のレベル差による方法又は水位電極棒の制御による方法によること。●

（フート弁のレベル差による方法の例）



（水位電極棒の制御による方法の例）



- ① コモン
- ② 他用途ポンプ停止及び減水警報

第2-30図

5 配管等

配管、管継手及びバルブ類（以下「配管等」という。）は、省令第12条第1項第6号の規定によるほか、次によること。

(1) 配管

省令第12条第1項第6号ニの規定によるほか、次によること。

ア 配管の設置場所の使用圧力値（ポンプを用いる加圧送水装置の場合は締切全揚程時の圧力、高架水槽を用いる加圧送水装置の場合は背圧により加わる圧力、送水口を設けるものは送水圧力という。以下「使用圧力値」という。）が、1.6MPa以上となる部分に設ける管は、JIS G3448、JIS G3454（Sch40以上）若しくはJIS G3459（Sch10以上）に適合するもの又はこれらと同等以上の強度、耐食性及び耐熱性を有する配管を使用すること。

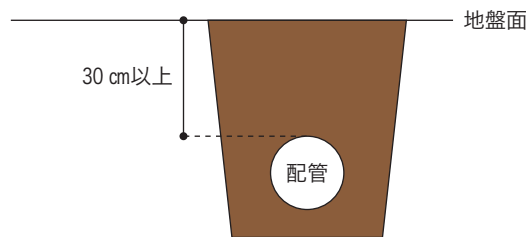
イ 合成樹脂製の管は、気密性、強度、耐食性、耐候性及び耐熱性を有するものとして、合成樹脂製の管及び管継手の基準（平成13年消防庁告示第19号。以下「合成樹脂管等告示」という。）に適合するもの又は認定品のものとする。●

ウ 配管の接合のため加工した部分又は腐食環境で使用される配管等の部分には、加工部分に防錆剤を塗布するなど適切な防食処理を施すこと。なお、腐食性雰囲気配管する場合の防食処理については、当該工事の仕様書によること。▲

エ 配管等は、原則として埋設しないこと。やむを得ず埋設する場合には、ステンレス鋼管又はWSP-041（消火用硬質塩化ビニル外面被覆鋼管）若しくはWSP-044（消火用ポリエチレン外面被覆鋼管）を用い、接続部分は専用継手（異種鋼管にあつては絶縁性のものとする。）により施工すること。▲

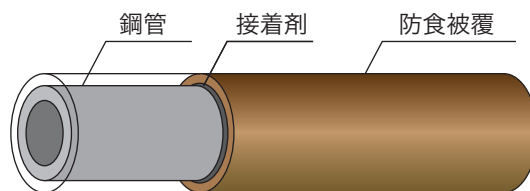
なお、埋設部分は、配管及び管継手のみとし、バルブ類及び計器類は埋設しないこと。▲

また、埋設された配管が、重量物の通過その他外圧の影響を受けて折損その他の事故により漏水しないよう、埋設深さは配管の上端より30cm以上、車両が通行する部分は60cm（公道に準ずる車両通行部分は120cm）以上とすること。▲（第2-31図参照）

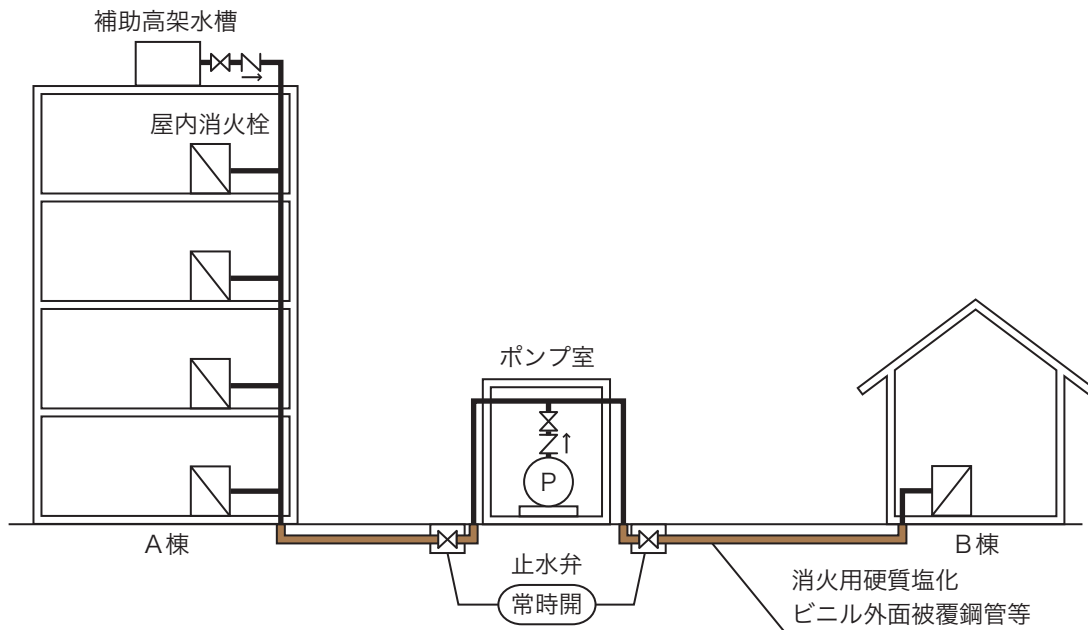


第2-31図

（参考）外面被覆鋼管の例



カ 棟が異なる防火対象物で加圧送水装置を共用する場合で、各棟に至る配管を埋設した場合にあっては、棟ごとに配管を分岐し、止水弁を設け、「常時開」の表示をすること。▲（第2-32図参照）



第2-32図

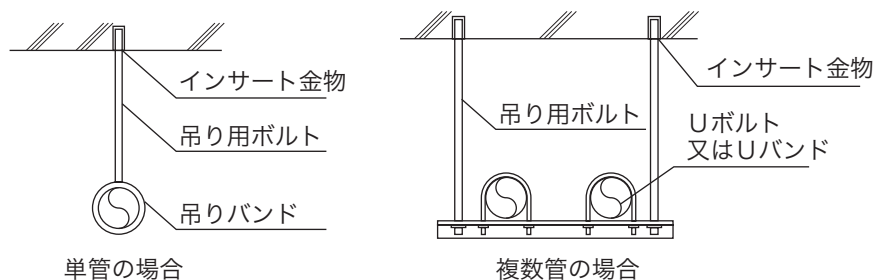
キ 配管の吊り及び支持は、次によること。●

(ア) 横走り配管は、吊り金物による吊り又は形鋼振れ止め支持とすること。この場合の鋼管及びステンレス鋼鋼管の支持間隔等は、第2-2表により行うこと。

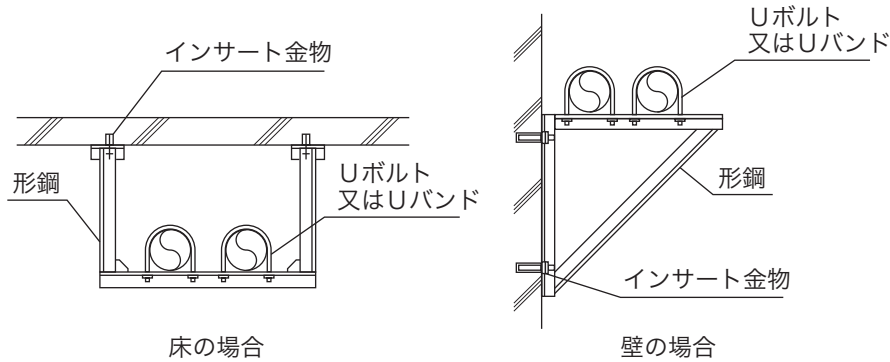
第2-2表

呼び径 (A)	15	20	25	32	40	50	65	80	100	125	150
分類											
吊り金物による吊り	2.0 m以下									3.0 m以下	
形鋼振れ止め支持	—						8.0 m以下			12.0 m以下	

(参考) 吊り金物による吊りの施工例



(参考) 形鋼振れ止め支持の施工例



(イ) 立管は、形鋼振れ止め支持又は固定とすること。この場合の鋼管及びステンレス鋼管の支持する箇所は、第2-3表により行うこと。

第2-3表

分類	支持する箇所
固定	最下階の床又は最上階の床
形鋼振れ止め支持	各階1箇所

(注) 1 呼び径80A以下の配管の固定は、不要としても良い。

2 床貫通等により振れが防止されている場合は、形鋼振れ止め支持を3階ごとに1箇所としても良い。

ク ステンレス鋼管の支持及び固定に鋼製又は鋳鉄製の金物を使用する場合は、合成樹脂を被覆した支持及び固定金具を用いるか、ゴムシート又は合成樹脂の絶縁テープ等を介して取り付けること。▲

ケ 配管は、水抜き及び空気抜きが容易に行えるよう適当な勾配（先上り）を設けること。▲

(参考) 管の種類と規格

管種	名称	規格番号	記号	備考
鋼材	水配管用亜鉛めっき鋼管	JIS G3442	SGPW	白管
	配管用炭素鋼鋼管	JIS G3452	SGP	白管、黒管
	圧力配管用炭素鋼鋼管	JIS G3454	STPG	白管、Sch40、STPG370
SUS	一般配管用ステンレス鋼鋼管	JIS G3448	SUS-TPD	SUS 304
	配管用ステンレス鋼鋼管	JIS G3459	SUS-TP	
外面被覆鋼管	消火用硬質塩化ビニル外面被覆鋼管	WSP 041	SGP-VS	白管
			STPG-VS	白管、Sch40
	消火用ポリエチレン外面被覆鋼管	WSP 044	SGP-PS	白管
			STPG-PS	白管、Sch40
合成樹脂製の管	—	—	—	認定品に限る。

(2) 管継手

省令第12条第1項第6号ホの規定によるほか、次によること。

- ア 管継手の設置場所の使用圧力値が1.6MPa以上となる部分に設ける管継手は、フランジ継手にあつては、JIS B2239、JIS B2220（16K以上）に適合するもの、フランジ継手以外の継手にあつてはJIS B2312、JIS B2313（Sch40以上）（材料にJIS G3459を用いるものは、Sch10以上）のものに適合するもの又はこれと同等以上の強度、耐食性及び耐熱性を有する管継手を使用すること。
- イ 金属製の管継手は、省令第12条第1項第6号ホの表に掲げるもの、又はこれと同等以上の強度、耐食性及び耐熱性を有するものとして、金属製管継手等告示に適合するもの若しくは認定品のものとする。●
- ウ 合成樹脂製の管継手は、気密性、強度、耐食性、耐候性及び耐熱性を有するものとして、合成樹脂管等告示に適合するもの又は認定品のものとする。●
- エ 可とう管継手は、金属製管継手等告示に適合するもの若しくは認定品のものとする。●

(参考) 管継手の種類と規格

種類	名称	規格番号	備考
フランジ継手	ねじ込み式継手	JIS B2220	鋼製管フランジ
		JIS B2239	铸铁製管フランジ
	溶接式継手	JIS B2220	鋼製管フランジ
フランジ継手 以外の継手	ねじ込み式継手	JIS B2301	ねじ込み式可鍛铸铁製管手（SGP）エルボ、チーズ等
		JIS B2302	ねじ込み式鋼管製継手（SGP）ニップル、ソケットのみ
		JIS B2308	ステンレス鋼製ねじ込み式継手のうち、SUS材料にJIS G3214（圧力容器用ステンレス鋼鍛鋼品）（SUS F304又はSUS F316に限る。）又はJIS G5121（ステンレス鋼鑄鋼品）（SCS13又はSCS14に限る。）を用いるもの。（SUS）エルボ、チーズ等
	溶接式鋼管用継手	JIS B2309	一般配管用ステンレス鋼製突合せ溶接式管継手（SUS）エルボ、チーズ等
		JIS B2311	一般配管用鋼製突合せ溶接式管継手（SGP）エルボ、チーズ等
		JIS B2312	配管用鋼製突合せ溶接式管継手（STPG）エルボ、チーズ等
		JIS B2313	配管用鋼板製突合せ溶接式継手（JIS G3468を材料とするものを除く。）（STPG）エルボ、チーズ等

(3) バルブ類

省令第12条第1項第6号トの規定によるほか、次によること。

ア バルブ類は、当該バルブ類の設置場所の使用圧力値以上の圧力値に適用するものを設けること。

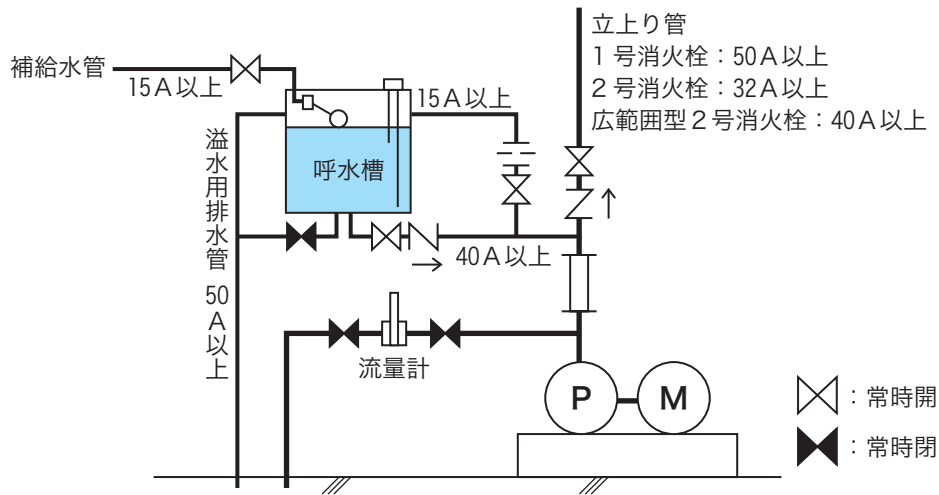
イ 材質は、省令第12条第1項第6号ト(イ)に規定するもの、又はこれと同等以上の強度、耐食性及び耐熱性を有するものとして、金属製管継手等告示に適合するもの若しくは認定品のものとする。●

ウ 開閉弁、止水弁及び逆止弁は、省令第12条第1項第6号ト(ロ)に規定するもの、又はこれと同等以上の強度、耐食性及び耐熱性を有するものとして、金属製管継手等告示に適合するもの若しくは認定品のものとする。●

エ バルブ類は、容易に点検できる場所に設け、かつ、当該バルブ類である旨の表示を直近の見やすい位置に設けること。▲

オ 開閉弁又は止水弁には、「常時開」又は「常時閉」の表示をすること。▲ (第2-33図参照)

(ポンプ回りのバルブ類の表示例)



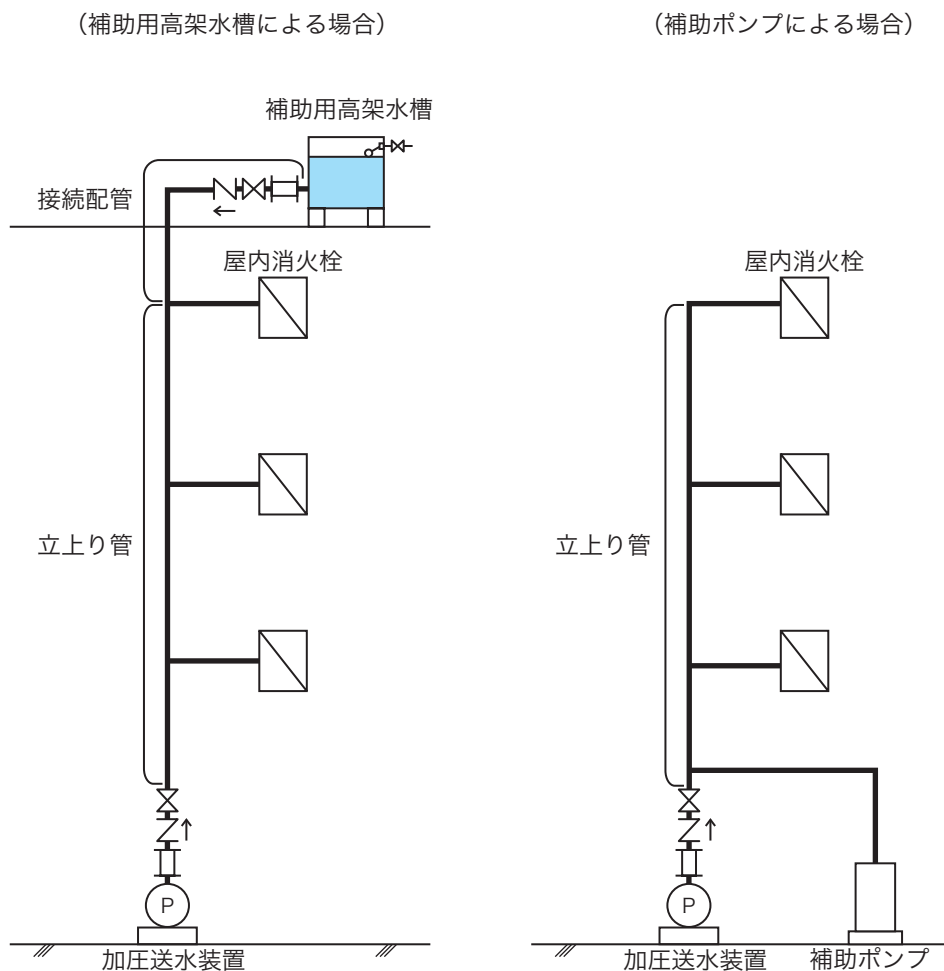
第2-33図

(参考) 開閉弁、止水弁及び逆止弁の種類と規格

弁種	名称	規格番号	備考
開閉弁、 止水弁	仕切弁	青銅弁	JIS B2011 10 Kねじ込み形
	ねずみ鋳鉄弁	JIS B2031 10 Kフランジ形	
	可鍛鋳鉄弁及びダクタイル鋳鉄弁	JIS B2051 ねじ込み形、フランジ形	
止水弁	玉形弁	青銅弁	JIS B2011 10 Kねじ込み形
	ねずみ鋳鉄弁	JIS B2031 10 Kフランジ形	
	可鍛鋳鉄弁及びダクタイル鋳鉄弁	JIS B2051 ねじ込み形、フランジ形	
逆止弁	青銅弁	JIS B2011 10 Kねじ込み形	
	ねずみ鋳鉄弁	JIS B2031 10 Kフランジ形	
	可鍛鋳鉄弁及びダクタイル鋳鉄弁	JIS B2051 ねじ込み形、フランジ形	
上記表以外の開閉弁、止水弁及び逆止弁		—	認定品に限る。

(4) 配管内の充水

ポンプを用いる加圧送水装置の配管内には、速やかな放水及び配管の腐食防止のため、次により常時充水しておくこと。▲（第2-34図参照）



第2-34図

ア 補助用高架水槽による場合（第2-35図参照）

(ア) 補助用高架水槽から立上り管までの配管は、1号消火栓が設けられるものは呼び径40A以上、2号消火栓が設けられるものは呼び径25A以上、広範囲型2号消火栓が設けられるものは呼び径32A以上のものとする。

(イ) 機器は、前3の2(2)の例によるものとする。

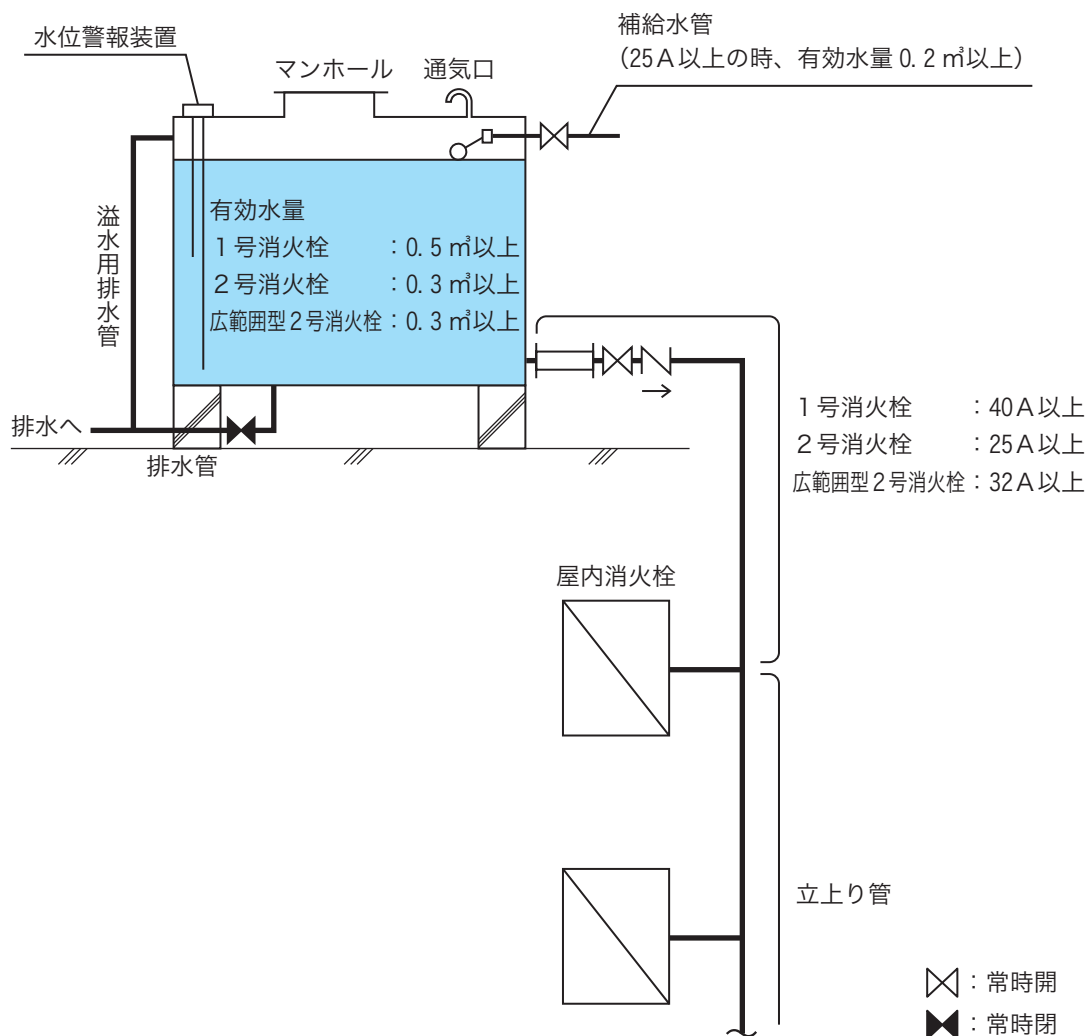
なお、この場合のマンホールの大きさにあつては、直径30cm以上の円が内接することができるものとして差し支えないこと。

(ウ) 有効水量は、1号消火栓が設けられるものは0.5m³以上、2号消火栓及び広範囲型2号消火栓が設けられるものは0.3m³以上とする。

ただし、当該水槽の水位が低下した場合に、呼び径25A以上の配管により自動的に給水できる装置を設けた場合には、当該有効水量を0.2m³以上とすることができる。

(エ) 他の消防用設備等と兼用する場合の容量は、それぞれの設備の規定水量のうち最大以上の量とすることができる。

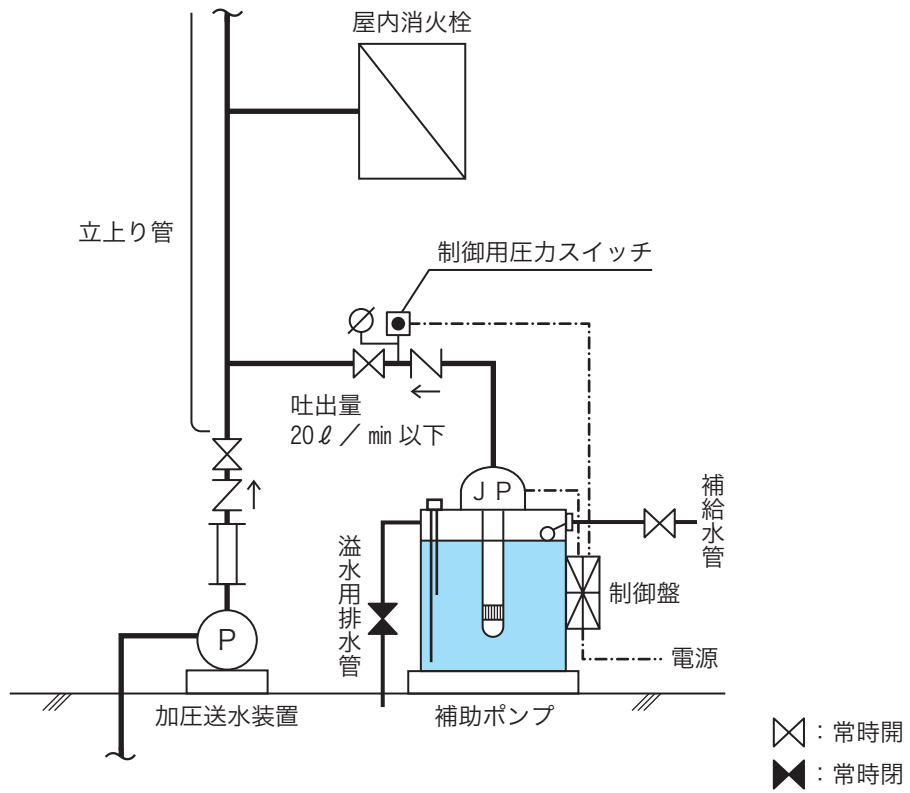
(オ) 補助用高架水槽と接続する配管には、可とう管継手、止水弁及び逆止弁を設けること。



第2-35図

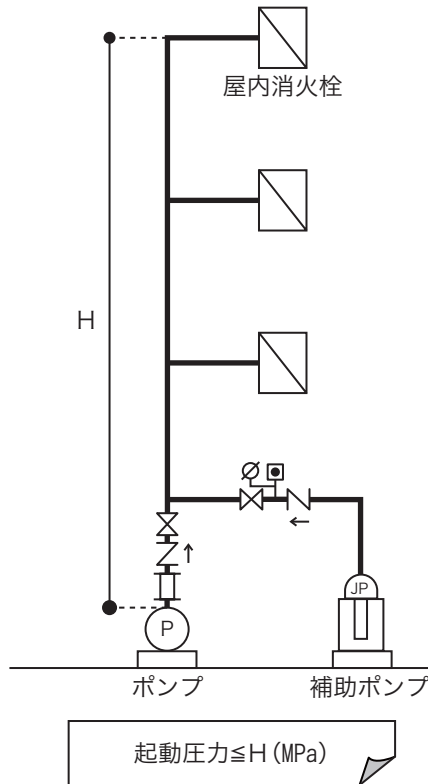
イ 配管充水用の補助ポンプ（以下「補助ポンプ」という。）による場合（第2-36図参照）

- (ア) 専用の補助ポンプを設けること。
- (イ) 他の消防用設備等と兼用又は併用しないものであること。
- (ウ) 水源は、呼水槽と兼用しないもので、かつ、自動給水装置を設けてあること。
- (エ) 立上り管への接続は、屋内消火栓設備用ポンプ直近の止水弁の二次側配管とし、当該接続配管に止水弁及び逆止弁を設けること。
- (オ) 補助ポンプが作動中に屋内消火栓設備を使用した場合において、屋内消火栓の放水に支障がないこと。
- (カ) 吐出量は、必要最小限の容量とし、おおむね20 l/min以下とすること。
- (キ) 起動圧力の設定は、補助ポンプ部分の配管内の圧力が次のa又はbの時に確実に自動起動し、停止圧力に達した時に確実に自動的に停止するものであること。（第2-37図参照）
 - a 最も高い位置にある消火栓弁から屋内消火栓設備用ポンプまでの落差圧まで減少した時
 - b 屋内消火栓設備用ポンプの起動圧より0.05MPa以上高い値までに減少した時
- (ク) 締切圧力が屋内消火栓設備用ポンプの締切揚程より大きい場合は、安全弁等により圧力上昇を制限できるものとし、屋内消火栓設備に支障を及ぼさないこと。

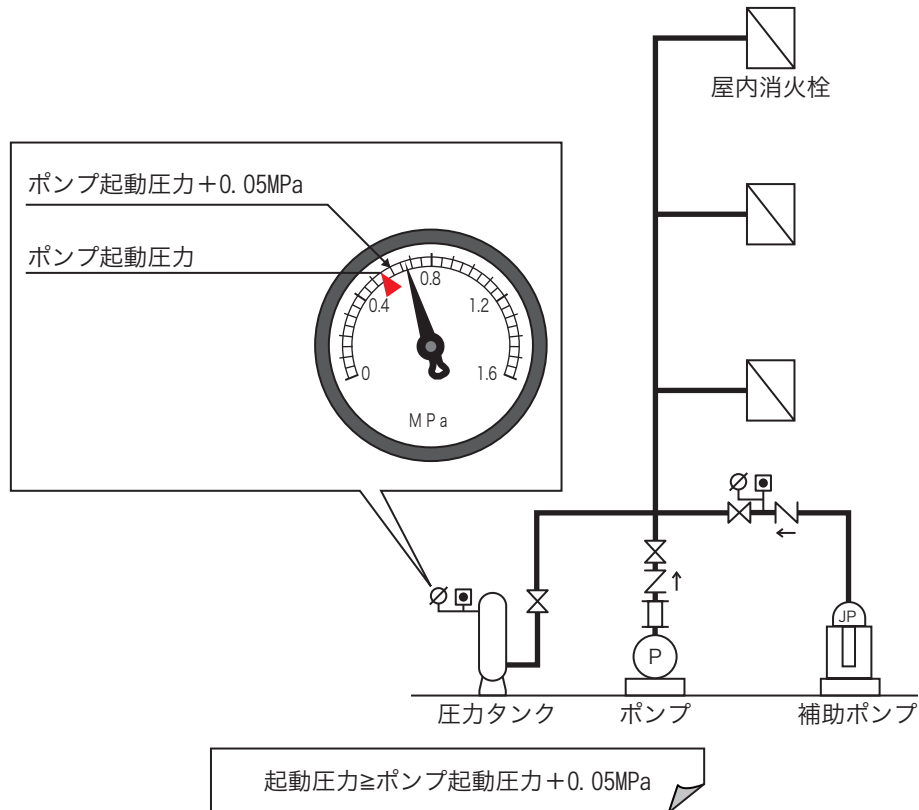


第2-36図

(最も高い位置にある消火栓弁からポンプまでの落差圧まで減少した場合)



(ポンプの起動圧より0.05MPa以上高い値までに減少した場合)



第2-37図

ウ 屋内消火栓設備の乾式の取り扱い

冷凍倉庫に屋内消火栓を設置する場合であって、配管に十分な保温を講じることが困難で、凍結による配管の破裂又は放水障害が生ずるおそれがあると認めるときには、乾式とすることができる。

(ア) 性能

屋内消火栓箱から遠隔操作又は消火栓弁の開放等と連動して加圧送水装置が起動したときから、1分以内に政令第11条第3項第1号ニに定める性能が得られるものであること。●

(イ) 構造

- a 加圧送水装置の吐出側の配管には、当該配管内の水を有効に排出できる措置を講ずること。▲
- b 加圧送水装置を起動した場合における水撃に耐える構造であること。▲

(ウ) 水源

水源は、その水量が政令第11条第3項第1号ハに規定する量に乾式配管部分の水量を加えた量となるように設けること。▲

(エ) その他

- a 屋内消火栓箱には、省令第12条第1項第3号イに規定する「消火栓」の表示のほか、乾式である旨を表示すること。▲
- b 制御盤の付近に、空気抜き弁、通気弁又は吸排気弁の位置を示した図及び水抜きの方法を明示すること。▲

(5) 連結送水管用の主管との配管兼用 (第2-38図参照)

省令第12条第1項第6号イただし書きの規定により、連結送水管の主管と屋内消火栓設備の配管を兼用 (以下この項において「連結送水管主管兼用」という。) する場合は、次によること。

ア 連結送水管主管兼用ができる防火対象物は、次のすべてを満たすこと。

(ア) 当該防火対象物の最上部に設置された連結送水管の放水口の高さが、地盤面からの高さが50m以下であること。

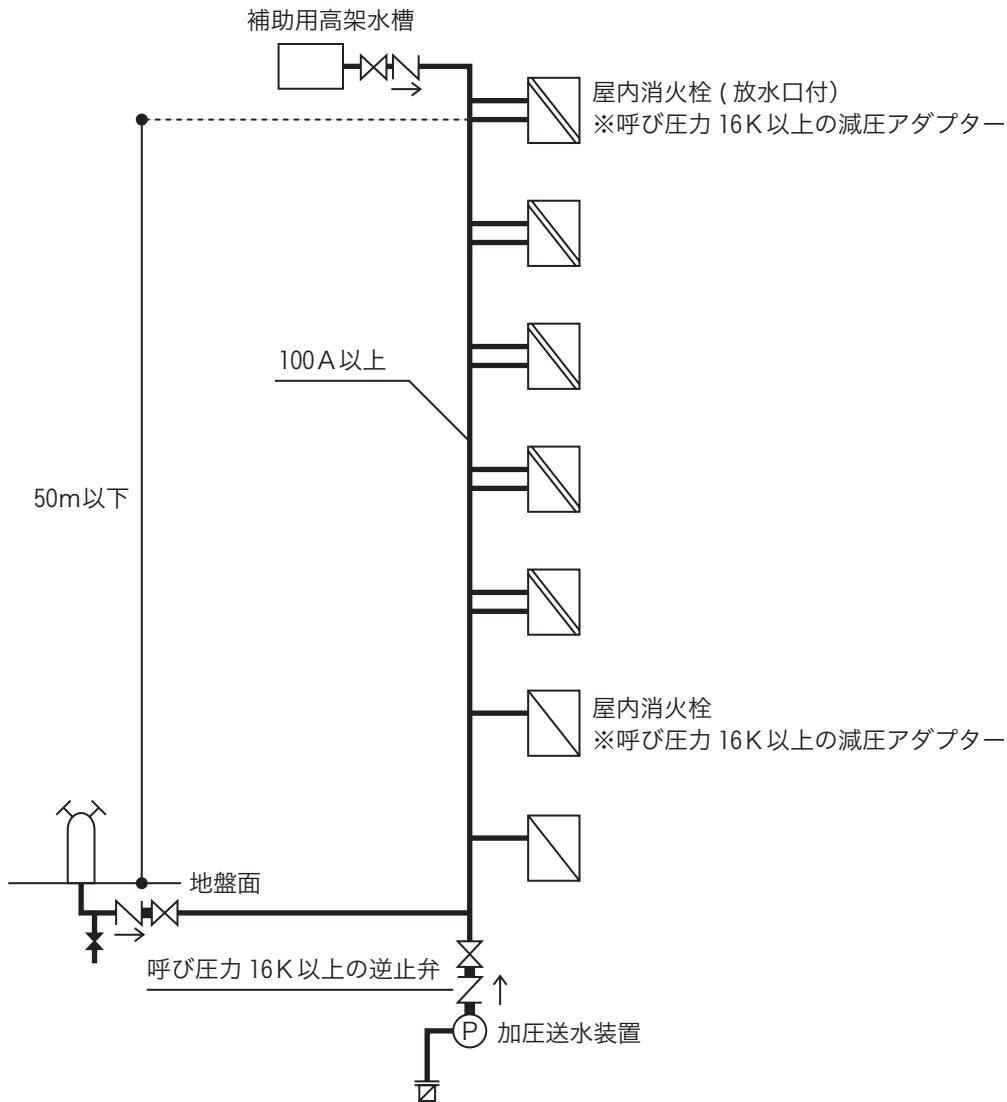
(イ) 棟が異なる防火対象物と屋内消火栓設備の加圧送水装置を共用していないこと。

(ウ) 中継ポンプを用いないものであること。

イ 主管は、呼び径100A以上とすること。

ウ 連結送水管の設計送水圧力が1.0MPaを超えるものは、省令第31条第5号イからニまでに規定する配管等とし、屋内消火栓設備のポンプ吐出側には、呼び圧力16K以上の逆止弁を設けポンプに直接送水圧力がかからないこと。

エ 屋内消火栓の消火栓弁には、連結送水管に消防隊が送水した際に屋内消火栓の放水圧力が0.7MPaを超えないための措置として、呼び圧力16K以上の減圧アダプター又は減圧弁等を設けること。



第2-38図

6 配管等の摩擦損失計算

省令第12条第1項第7号中に規定する「配管の摩擦損失計算」は、配管の摩擦損失計算の基準（平成20年消防庁告示第32号。以下「摩擦損失計算告示」という。）によるほか、次によること。

(1) 2本の配管をリング状に結合する（以下「ループ配管」という。）場合、次によること。

ア 摩擦損失計算については、次の手順によること。

- (ア) ループ配管の流入部側分岐点を設定するとともに、当該分岐点から最遠となる流出部側合流点を設定する。
- (イ) ループ配管に流れる流量を仮想値で設定し、配管の摩擦損失計算告示第2に規定される配管の摩擦損失計算に基づき、仮想摩擦損失水頭を計算する。
- (ウ) 流水の摩擦損失は、配管長さに比例し、流量の1.85乗に正比例することから、ループ配管で圧力の不均衡が生じた場合の修正流量（q）を求め、(イ)で仮想した流量及び仮想摩擦損失水頭の値を用いて、修正流量を求める。

$$q \doteq \frac{\sum P}{\sum \frac{1.85 P}{Q}} \quad \begin{array}{l} q : \text{修正流量} (\ell / \text{min}) \\ P : \text{配管摩擦損失水頭} (m) \\ Q : \text{流量} (+ \text{又は} - \text{方向の仮想流量}) \end{array}$$

(エ) (イ)で設定した仮想流量及び(ウ)で求めた修正流量を踏まえ、再度ループ配管に流れる流量を設定し、ループ配管の流出部側合流点における摩擦損失水頭の数値の合計（絶対値）が0.05m未満となるまで(ウ)の計算を繰り返し、配管の摩擦損失水頭を求める。

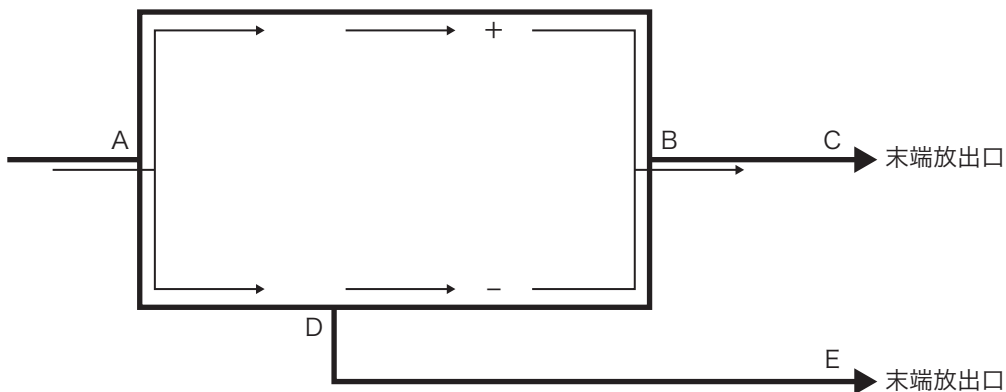
(オ) ループ配管から末端の放出口までの配管の摩擦損失水頭を含めた合計摩擦損失が最大となる部分を、配管の摩擦損失水頭の最大値とすること。

イ ループ配管の口径について

将来的にループ部からの配管の増設等の可能性がある場合には、ループ配管部の口径の大きさに余裕をもたせること。

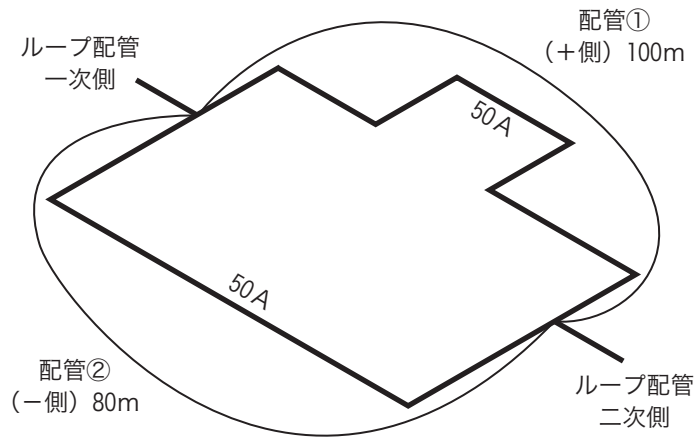
ウ 上記アの例については、ループ部分の配管の摩擦損失水頭を求めているが、ループ配管から末端の放出口までの配管の摩擦損失水頭を含めた合計摩擦損失が最大となる部分が配管の摩擦損失水頭の最大値となること。

第2-39図の例のように配管口径及び材質が全て同じ場合は、ループ部分のみから判断すると摩擦損失水頭はA-B間の方がA-D間より大きい、D-E間の摩擦損失水頭とB-C間の摩擦損失水頭との差は、A-B間の摩擦損失水頭とA-D間の摩擦損失水頭との差より大きいため、合計損失ではA-B-C間よりA-D-E間の方が大きくなり、最遠部はEで最大の摩擦損失水頭はA-D-E間となる。



第2-39図

(参考) ループ配管の摩擦損失計算の計算例



1 配管①及び②に流れる仮想流量を500ℓ/minと想定した場合の配管の摩擦損失水頭 (H 単位:m) を求める。

区間	管の種類	管径 (A) (基準内径cm)	仮想流量 (ℓ/min)	直管長	管継手 (ねじ込み式)				直管相当長 (m)
					90° エルボ		チーズ分流		
					個数	相当長 計	個数	相当長 計	
配管① (+側)	JIS G3452	50 (5.29)	500	100	6	1.6 9.6	1	3.2 3.2	12.8
配管② (-側)	JIS G3452	50 (5.29)	500	80	2	1.6 3.2	1	3.2 3.2	6.4

$$H = 1.2 \frac{Q_k^{1.85}}{D_k^{4.87}} \left(\frac{l'_k + l''_k}{100} \right)$$

Q_k : 配管内を流れる水の流量 (ℓ/min)

D_k : 管の基準内径 (cm)

l'_k : 直管の長さ (m)

l''_k : 管継手の直管相当の長さ (m)

配管① (+側)

$$H = 1.2 \frac{500^{1.85}}{5.29^{4.87}} \left(\frac{100 + 12.8}{100} \right) = 39.936$$

配管② (-側)

$$H = 1.2 \frac{500^{1.85}}{5.29^{4.87}} \left(\frac{80 + 6.4}{100} \right) = 30.589$$

仮想摩擦損失水頭 : 配管①(+側) 39.936m 、 配管②(-側) 30.589m

2 仮想流量 (500 ℓ/min) に対する修正流量 (q 単位: ℓ/min) を求める。

$$q \doteq \frac{\text{Sum } P}{\text{Sum } \frac{1.85 P}{Q}}$$

q: 修正流量 (ℓ/min)
 P: 配管摩擦損失水頭 (m)
 Q: 流量 (+又は-方向の仮想流量)

$$q \doteq \frac{39.936 + (-30.589)}{\frac{1.85 \times 39.936}{500} + \frac{1.85 \times 30.589}{500}} \doteq 35.820$$

+側では仮想流量 500 ℓ/min に対し 35.820 ℓ/min 多く、
 -側では仮想流量 500 ℓ/min に対し 35.820 ℓ/min 少ないということとなる。

3 +側と-側の仮想流量 (500 ℓ/min) に修正流量 (35.820 ℓ/min) を考慮し、新たな仮想流量を+側464.180 ℓ/min、-側535.820 ℓ/minとして、再度計算する。

※ これを繰り返して、+側及び-側の摩擦損失水頭の数値の合計 (絶対値) が0.05未満になるまで計算する。

区間	管の種類	管径 (A) (基準内径cm)	仮想流量 (ℓ/min)	直管長	管継手 (ねじ込み式)				
					90° エルボ		チーズ分流		直管相当長 (m)
					個数	相当長 計	個数	相当長 計	
配管① (+側)	JIS G3452	50 (5.29)	464.180	100	6	1.6 9.6	1	3.2 3.2	12.8
配管② (-側)	JIS G3452	50 (5.29)	535.820	80	2	1.6 3.2	1	3.2 3.2	6.4

(1) 配管①及び②に流れる仮想流量 (+側464.180 ℓ/min、-側535.820 ℓ/min) の配管摩擦損失水頭 (H 単位: m) を求める。

配管① (+側)

$$H = 1.2 \frac{464.180^{1.85}}{5.29^{4.87}} \left[\frac{100 + 12.8}{100} \right] = 34.805$$

配管② (-側)

$$H = 1.2 \frac{535.820^{1.85}}{5.29^{4.87}} \left[\frac{80 + 6.4}{100} \right] = 34.766$$

仮想摩擦損失水頭 : 配管①(+側) 34.805m 、 配管②(-側) 34.766m

(2) +側と-側の摩擦損失水頭の数値の合計が0.05以上のため、仮想流量（+側464.180ℓ/min、-側535.820ℓ/min）に対する修正流量（q 単位：ℓ/min）を求める。

$$q = \frac{34.805 + (-34.766)}{\frac{1.85 \times 34.805}{500} + \frac{1.85 \times 34.766}{500}} \approx 0.151$$

+側では仮想流量 464.180ℓ/min に対し 0.151ℓ/min 多く、
-側では仮想流量 525.820ℓ/min に対し 0.151ℓ/min 少ないということとなる。

(3) +側と-側の仮想流量（+側464.180ℓ/min、-側535.820ℓ/min）に修正流量（0.151ℓ/min）を考慮し、新たな仮想流量を+側464.029ℓ/min、-側535.971ℓ/minとして、再度計算する。

区間	管の種類	管径 (A) (基準内径cm)	仮想流量 (ℓ/min)	直管長	管継手 (ねじ込み式)				
					90°エルボ		チーズ分流		直管相当長 (m)
					個数	相当長 計	個数	相当長 計	
配管① (+側)	JIS G3452	50 (5.29)	464.029	100	6	1.6 9.6	1	3.2 3.2	12.8
配管② (-側)	JIS G3452	50 (5.29)	535.971	80	2	1.6 3.2	1	3.2 3.2	6.4

配管① (+側)

$$H = 1.2 \frac{464.029^{1.85}}{5.29^{4.87}} \left[\frac{100 + 12.8}{100} \right] = 34.784$$

配管② (-側)

$$H = 1.2 \frac{535.971^{1.85}}{5.29^{4.87}} \left[\frac{80 + 6.4}{100} \right] = 34.784$$

仮想摩擦損失水頭 : 配管①(+側) 34.784m 、 配管②(-側) -34.784m
+側及び-側の摩擦損失の合計 : 34.784 + (-34.784) = 0.00
-0.05 < 0.00 < 0.05

4 +側と-側の摩擦損失水頭の合計の絶対値が0.05未満となった数値（34.78m）が当該ループ配管における配管摩擦損失水頭となる。

(2) 摩擦損失の計算で用いる等価管長の値は、次によること。

ア 消火栓弁の等価管長は、型式認定における申請時等において明示された数値とすること。

イ 易操作性1号消火栓、2号消火栓及び広範囲型2号消火栓並びに補助散水栓のノズル、消火栓弁及び消防用ホースの摩擦損失水頭は、型式認定における申請時等において明示された数値とすること。

ウ 屋内消火栓の1号消火栓の呼称40の消防用ホースの100m当たりの摩擦損失水頭は、12m（流量150ℓ/min）とすること。

ただし、メーカー、仕様等によりホースの摩擦損失水頭が定められている場合は、この限りでない（次のエにおいて同じ。）。

エ 屋外消火栓の呼称50（65）の消防用ホースの100m当たりの摩擦損失水頭は、20m（6m）（流量400ℓ/min）とすること。

（参考）配管用炭素鋼鋼管（JIS G3452 SGP）の摩擦損失水頭表（100m当たり）

呼び径 流量ℓ/min	25	32	40	50	65	80	100	125	150
70	22.15	6.33	3.00	0.93	0.28	0.12	0.03	—	—
80	28.36	8.10	3.85	1.19	0.35	0.15	0.04	—	—
90	35.26	10.07	4.78	1.48	0.44	0.19	0.05	—	—
140	79.85	22.80	10.83	3.36	1.00	0.43	0.12	—	—
150	90.72	25.91	12.30	3.82	1.13	0.49	0.13	—	—
160	102.23	29.20	13.86	4.30	1.28	0.55	0.15	—	—
180	127.12	36.30	17.24	5.35	1.59	0.68	0.19	—	—
240	—	61.81	29.35	9.11	2.70	1.16	0.32	—	—
300	—	93.40	44.35	13.76	4.08	1.76	0.48	—	—
320	—	105.25	49.97	15.51	4.60	1.98	0.54	—	—
400	—	—	75.51	23.43	6.95	3.00	0.82	0.29	0.12
480	—	—	105.80	32.83	9.73	4.20	1.15	0.40	0.17
560	—	—	140.72	43.66	12.95	5.58	1.53	0.53	0.23
640	—	—	180.15	55.90	16.57	7.15	1.96	0.68	0.30
720	—	—	—	69.51	20.61	8.89	2.43	0.85	0.37
800	—	—	—	84.46	25.04	10.80	2.96	1.03	0.45
880	—	—	—	100.75	29.87	12.88	3.53	1.23	0.53
960	—	—	—	118.35	35.09	15.13	4.14	1.44	0.63
1040	—	—	—	137.23	40.69	17.55	4.80	1.67	0.73
1120	—	—	—	157.40	46.67	20.13	5.51	1.92	0.83
1200	—	—	—	178.83	53.02	22.87	6.26	2.18	0.95

7 屋内消火栓箱等

屋内消火栓箱（屋内消火栓設備の放水に必要な器具を格納する箱をいう。以下同じ。）、表示灯（始動表示灯及び位置表示灯）及び放水に必要な器具は、次によること。

(1) 設置する屋内消火栓

政令第11条第3項第1号及び第2号の規定によるほか、屋内消火栓は、易操作性1号消火栓、2号消火栓又は広範囲型2号消火栓を設置すること。▲

また、既存の1号消火栓を改修する場合においても、易操作性1号消火栓又は広範囲型2号消火栓とすること。

(2) 1号消火栓（易操作性1号消火栓を除く。）

ア 屋内消火栓箱

(ア) 屋内消火栓箱の扉は、鍵等を用いることなく容易に開閉できるものであること。▲

(イ) 屋内消火栓箱の材質は、鋼板製（厚さ1.6mm以上）又はこれと同等以上の強度、耐食性及び耐熱性を有するものとする。▲

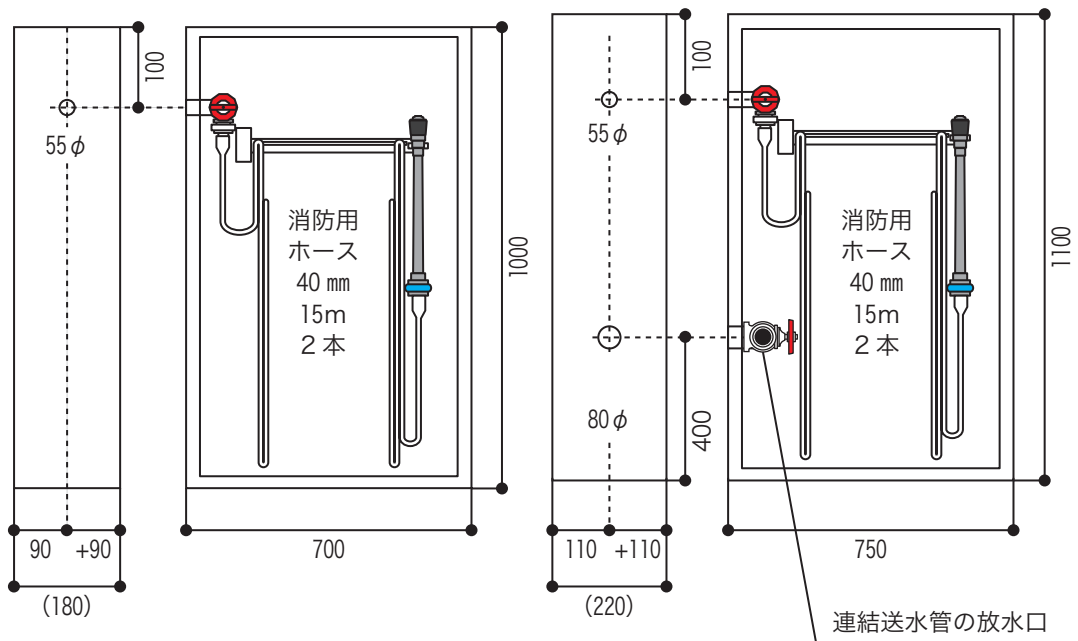
なお、この場合、外面の仕上げに難燃材料のものを張ることができる。

(ウ) 屋内消火栓箱の大きさは、おおむね高さ、幅及び奥行きが1m以上、0.7m以上及び0.18m以上（連結送水管の放水口を併設する場合は、1.1m以上、0.75m以上及び0.22m以上）とすること。▲（第2-40図参照）

ただし、軽量の消防用ホースを使用するなど当該使用する消防用ホースの特徴に応じ、適当な大きさのものにあつては、この限りでない。

①屋内消火栓箱の構造例

②連結送水管放水口併設型の構造例

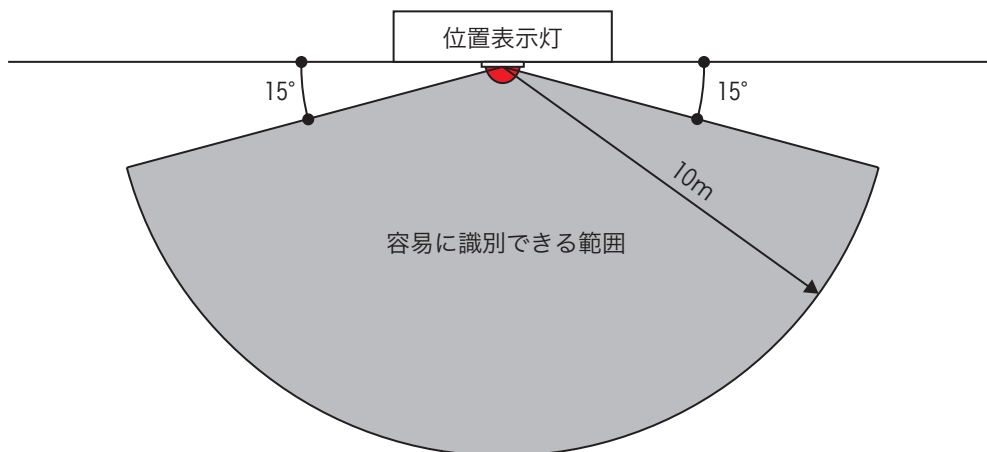


単位：mm

イ 位置表示灯

- (ア) 省令第12条第1項第3号ロに規定する「取付け面と15°以上の角度となる方向に沿って10m離れたところから容易に識別できる赤色の灯火」とは、第2-41図の例によること。

(平面図)



第2-41図

- (イ) 位置表示灯は、屋内消火栓箱の上部に設けること。
ただし、屋内消火栓箱の扉表面の上端部に設ける場合は、この限りでない。
- (ウ) 位置表示灯の灯火部分の大きさは、直径60mm以上又はこれに相当する面積以上とすること。



ウ 消火栓弁

- (ア) 消火栓弁は、消防用ホースに使用する差込式又はねじ式の結合金具及び消防用吸管に使用するねじ式の結合金具の技術上の規格を定める省令（平成25年総務省令第23号。以下「結合金具の規格省令」という。）に規定する呼称40に適合する差込式差し口とすること。●
- (イ) 消火栓弁は、屋内消火栓設備の屋内消火栓等の基準（平成25年消防庁告示第2号。以下「屋内消火栓等告示」という。）に適合するもの又は認定品のものとすること。●

エ ノズル

- (ア) ノズルは、容易に開閉できる装置並びに棒状の放水及び噴霧状の放水の切替えの方法により放水できるもの（以下「噴霧ノズル」という。）を設けること。▲
- (イ) 消防用ホースに結合する部分は、結合金具の規格省令に規定する呼称40に適合する差込式受け口とすること。●
- (ウ) ノズルは、屋内消火栓等の基準に適合するもの又は認定品のものとすること。●

オ 消防用ホース

- (ア) 消防用ホースは、消防用ホースの技術上の規格を定める省令（平成25年総務省令第22号。以下「消防用ホースの規格省令」という。）に規定する平ホースとすること。●
- (イ) 消防用ホースは、消防用ホースの規格省令に規定する呼称40のもので、長さ15mのものを2本設けること。▲

ただし、屋内消火栓箱から半径15m以内にその階の全ての部分が包含される小規模の防火対象物は、長さ10mのホース2本とすることができる。

カ 消防用ホース収納部

消防用ホース収納部は、くし型のホース掛けとし、回転式又は固定式で、青銅製、アルミニウ

ム合金製又はステンレス鋳物製とし、ホースの垂下荷重を支持する強度を有するものであること。▲

キ 操作部

屋内消火栓箱内に起動装置の操作部を設ける場合は、当該操作部及び始動表示灯が容易に視認でき、かつ、操作しやすい位置とすること。

ク 表示

(ア) 屋内消火栓箱に表示する「消火栓」の文字の大きさは、1字につき20cm²以上とすること。●

(イ) 屋内消火栓箱に操作手順を示す絵表示を貼付すること。▲（第2-42図参照）

なお、当該絵表示を屋内消火栓箱の扉の内側に貼付する場合は、屋内消火栓箱の扉を開いた状態において、見やすい位置に貼付すること。

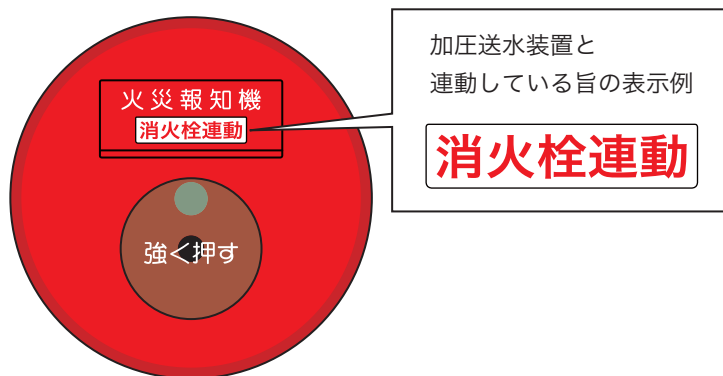
〔加圧送水装置の起動装置の操作部を設ける場合の例〕

〔加圧送水装置の起動装置が自動火災報知設備のP型発信機と兼用する場合の例〕



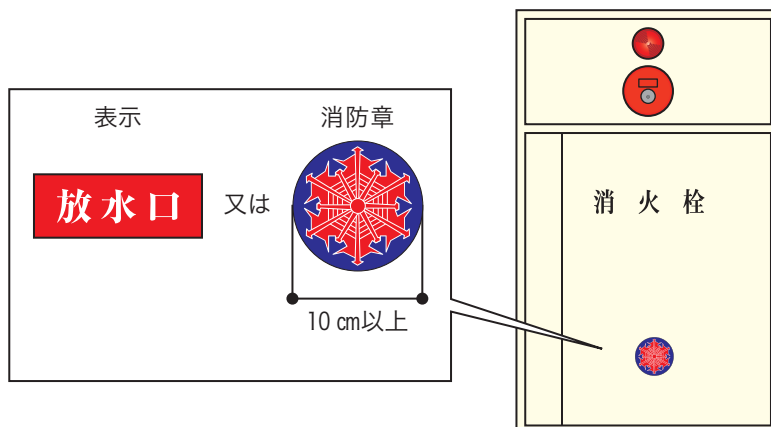
第2-42図

(ウ) 起動装置を自動火災報知設備のP型発信機と兼用する場合は、発信機に屋内消火栓設備の加圧送水装置と連動している旨の表示をすること。▲（第2-43図参照）



第2-43図

- (エ) 連結送水管の放水口を併設して収納する屋内消火栓箱の表面には、直径10cm以上の消防章又は1字につき20cm²以上の文字の大きさに「放水口」と表示すること。●（第2-44図参照）



第2-44図

- (3) 易操作性1号消火栓、2号消火栓及び広範囲型2号消火栓

ア 構造等

易操作性1号消火栓、2号消火栓及び広範囲型2号消火栓並びに放水に必要な器具は、屋内消火栓等告示に適合するもの又は認定品のものとする。●

なお、消火栓箱内に連結送水管の放水口を併設する場合についても、認定品のものとする。●

イ 位置表示灯

認定品のものとして位置表示灯が含まれていないものは、前(2)イの例による。▲

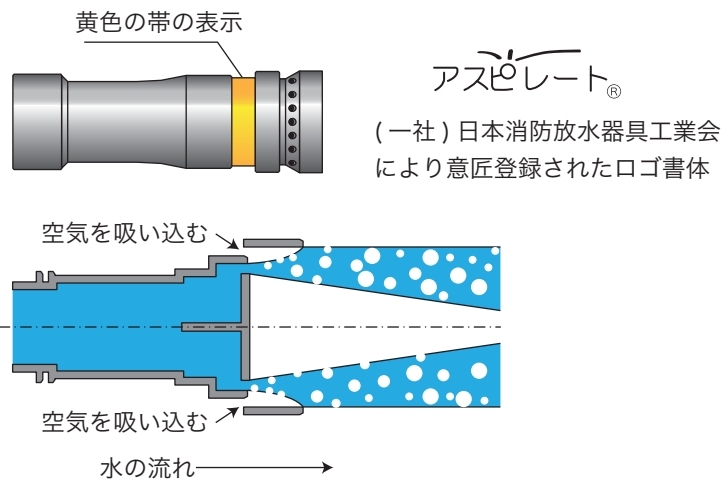
ウ 消火栓弁等

- (ア) 消火栓弁は、易操作性1号消火栓にあつては結合金具の規格省令に規定する呼称30のもの、2号消火栓及び広範囲型2号消火栓にあつては呼称25のものに適合するものであること。●
- (イ) 自動減圧仕様（減圧装置が内蔵され、圧力が高い場所でも自動的に、屋内消火栓等告示第3第3号(4)に規定する放水反力を200N以下に調整する仕様のをいう。以下この項において同じ。）の易操作性1号消火栓には、減圧装置を必要としない標準仕様（減圧装置は内蔵されていないが、使用圧の範囲内で放水反力を200N以下とする仕様のをいう。以下この項において同じ。）とを容易に判別できるようにするとともに、使用圧に応じた仕様のもが設置されていることが容易に確認できるよう、(一社)日本消防放水器具工業会において作成した当該仕様を示す識別ラベルを認定マーク付近に貼付すること。▲（第2-45図参照）

エ ノズル

広範囲型2号消火栓に用いるノズルは、アスピレートノズルとすること。▲

(参考) アスピレートノズルの例



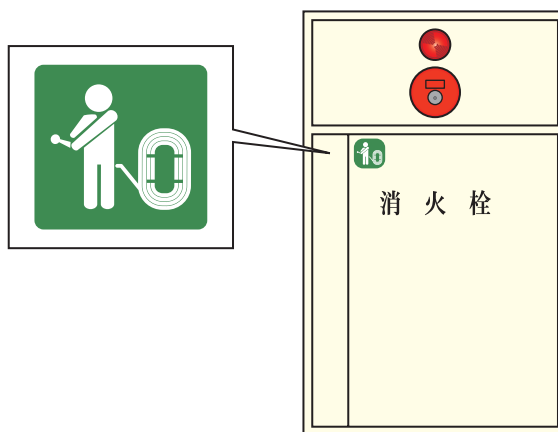
放水と同時に空気を吸込み、水流に空気を含むことにより火元を包含し、効率的に消火することができる。

オ 消防用ホース

- (ア) 消防用ホースは、消防用ホースの規格省令に規定する保形ホースとすること。
- (イ) 消防用ホースは、易操作性1号消火栓にあつては消防用ホースの規格省令に規定する呼称30のもので長さ30mのもの、2号消火栓にあつては呼称25のもので長さ20mのもの、広範囲型2号消火栓にあつては呼称25のもので長さ30mのものを設けること。●

カ 表示

- (ア) 連結送水管の放水口と併設するものは、前(2)ク(エ)の例による表示をすること。●
- (イ) 屋内消火栓等告示第13第2号(2)に規定する「一人で放水操作が可能である旨」の表示マークは、消火栓扉の左上隅に貼付すること。● (第2-46図参照)



第2-46図

(4) 天井設置型消火栓

屋内消火栓の開閉弁を天井に設けるもの（以下「天井設置型消火栓」という。）は、次によること。

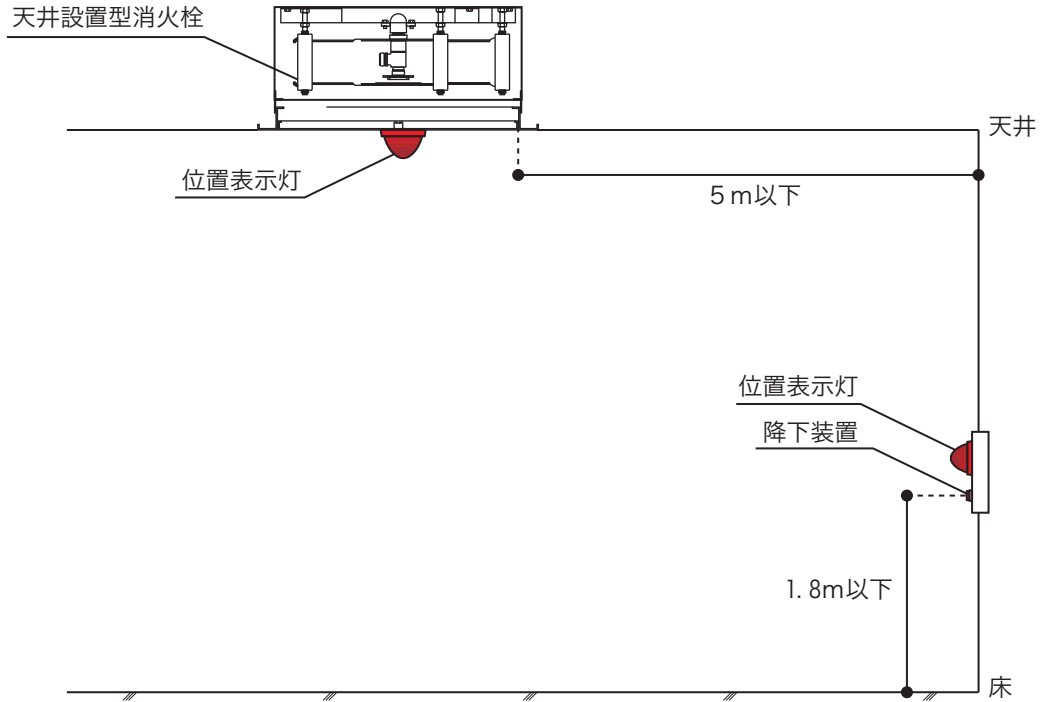
- ア 天井設置型消火栓及び放水に必要な器具は、屋内消火栓等告示に適合するもの又は認定品のものとする。●
- イ 固定方法は、地震動等、消防用ホース延長時の衝撃等により脱落しないよう、床スラブ等の構造材に堅固に取り付けること。
- ウ 天井設置型消火栓を設置する場所の周囲には、操作に支障を与える什器、パーテーションその他の機器を設けないこと。
- エ 天井設置型消火栓を設置する天井面の高さは、型式認定における申請時等において明示された範囲内とすること。
- オ 降下装置は、屋内消火栓等告示第3第6号の規定によるほか、次によること。
- (ア) 天井設置型消火栓が設置されている場所又は当該場所を容易に見とおせる水平距離が5m以内の壁又は柱に設置すること。▲ (第2-47図参照)
- (イ) 降下装置又はその周囲には、天井設置型消火栓の降下装置である旨の表示を行うこと。

(参考) 屋内消火栓等告示 第3第6号

六 簡易操作型放水用設備を天井に設置する場合にあつては、次によること。

- (一) 降下装置は、床面からの高さが1.8m以下の位置に設けるとともに、操作しやすい構造とし、簡易操作型放水用設備の機能に障害を与えないものであること。

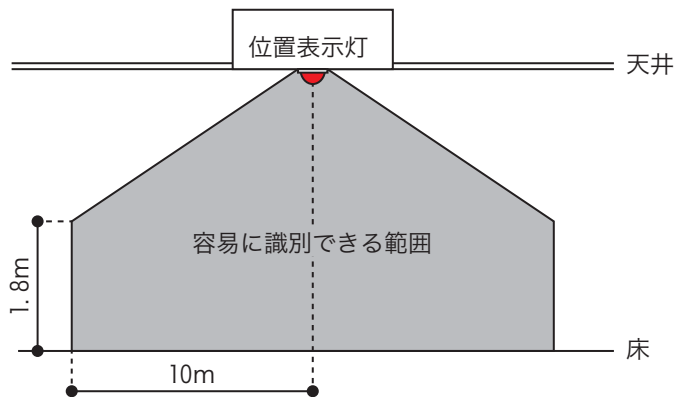
- (二) 降下装置を操作した場合に、消防用ホースを床面からの高さが1.5m以下の位置まで降下できる措置が講じられていること。
- (三) 降下装置を操作した場合に、消防用ホースの延長及び放水の操作が安全に行える速度で降下するものであること。



第2-47図

カ 位置表示灯

- (ア) 省令第12条第1項第3号ハ(イ)に規定する「取付け位置から10m離れたところで、かつ、床面からの高さが1.5mの位置から容易に識別できる赤色の灯火」とは、第2-48図の例によること。



第2-48図

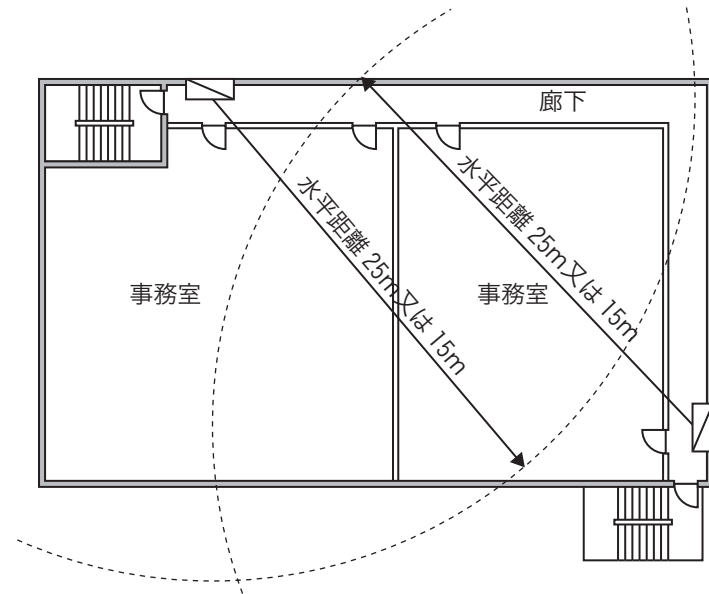
- (イ) 認定品のものとして位置表示灯が含まれていないものは、前(2)イ(ウ)の例によること。

(5) 設置方法

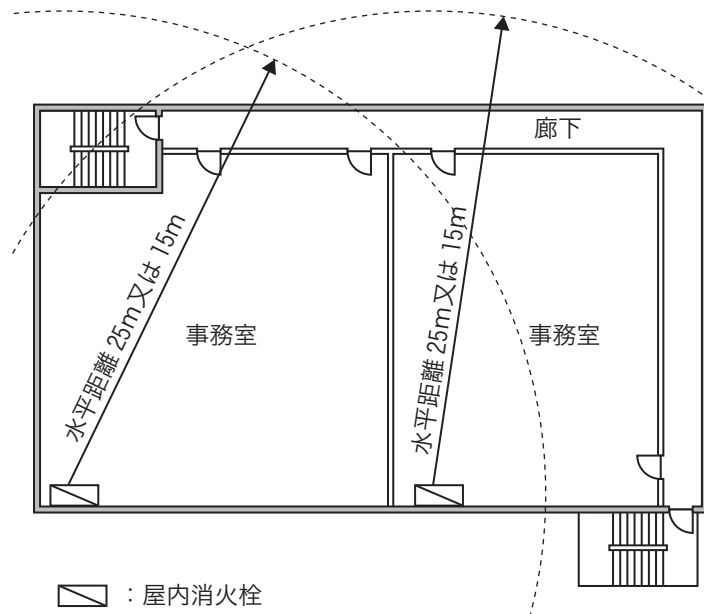
ア 1号消火栓（易操作性1号消火栓を含む。）、2号消火栓又は広範囲型2号消火栓は、同一防火対象物（増築等の防火対象物で、当該増築以外の部分に設けられている既存のものを除く。）には、同一操作性のものを設置すること。▲

なお、政令第11条第3項第1号に規定する防火対象物以外のもので、可燃性物品を多量に貯蔵又は取り扱う防火対象物に設ける場合には、1号消火栓（易操作性1号消火栓を含む。）とすること。▲

イ 階の出入口又は階段に近く、火災の際容易に操作ができる位置に設けること。▲（第2-49図参照）



(望ましくない例)



第2-49図

ウ 扉の開閉が容易で、消防用ホース等が避難の障害とならないように設けること。

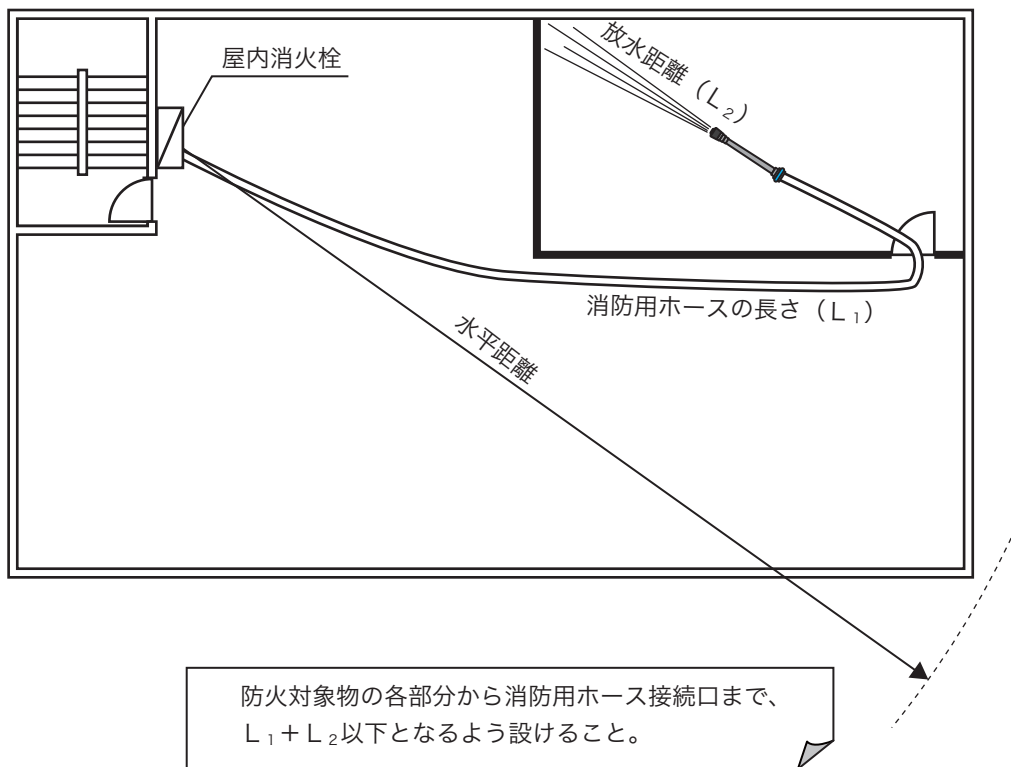
エ 政令第11条第3項第1号ロ並びに第2号イ(2)及びロ(2)に規定する「各部分に有効に放水することができる」とは、間仕切壁等により放水できない部分が生じないよう、消防用ホースを延長する経路、消防用ホースの長さ及び放水距離を考慮し、有効に消火できるよう設けることをいうものであること。(第2-50図参照)

この場合の放水距離は、おおむね第2-4表によること。▲

したがって、「有効範囲内の部分」以外の部分については、原則として屋内消火栓を増設する必要があること。●

第2-4表

屋内消火栓の種類	水平距離 (m)	消防用ホースの長さ (m) L_1	放水距離 (m) L_2
1号消火栓	25 m	30 m	7 m
易操作性1号消火栓	25 m	30 m	7 m
2号消火栓	15 m	20 m	10 m
広範囲型2号消火栓	25 m	30 m	7 m

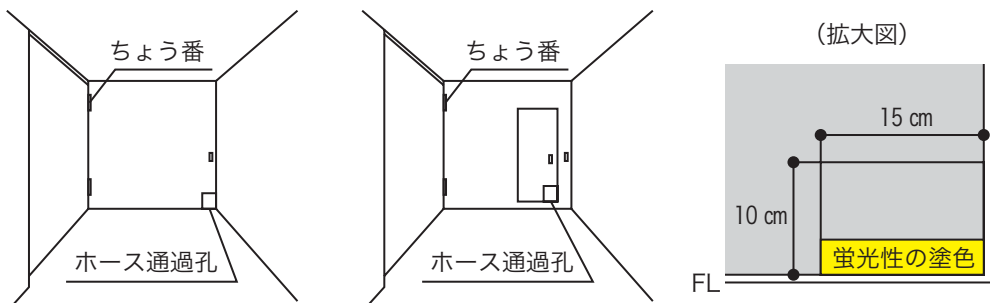


第2-50図

オ 非常用エレベーター乗降ロビー又は特別避難階段の付室（以下この項において「乗降ロビー等」という。）に屋内消火栓を設置する場合、乗降ロビー等から屋内に通じる出入口の防火戸の下方には、次によりホース通過孔を設けること。▲（第2-51図参照）

- (ア) 位置は、ちょう番の反対側下部とすること。
- (イ) 幅及び高さは、それぞれ、おおむね15cm及び10cmとすること。
- (ウ) ホース通過孔の部分は、手で開閉できるものとし、常時閉鎖状態が保持でき、かつ、防火戸の枠又は他の防火設備と接する部分は、相じゃくり、定規縁又は戸当りを設ける等閉鎖した際にすき間が生じない構造とし、防火設備の取付金物は、取付部分が閉鎖した際に露出しないように取り付ける構造とすること。
- (エ) ホース通過孔部分は、消防章又は蛍光性の塗色をする等、容易に位置を確認できるようにすること。（第2-52図参照）

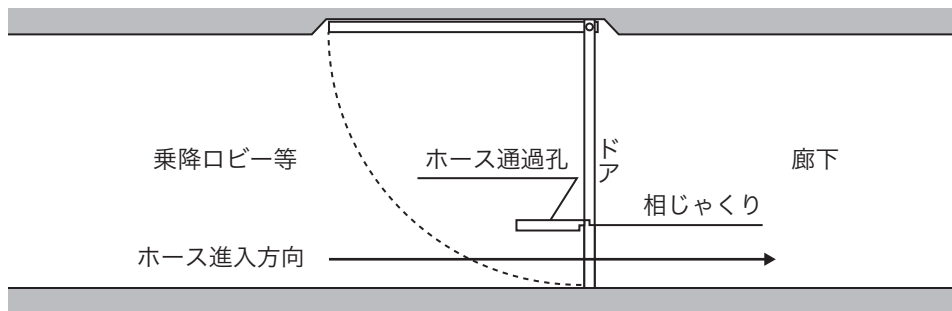
なお、当該ホース通過孔については、(ウ)に定める構造に適合すれば当該通過孔の開き方向は、第2-53図のA、Bいずれの工法で施工しても差し支えないものであること。



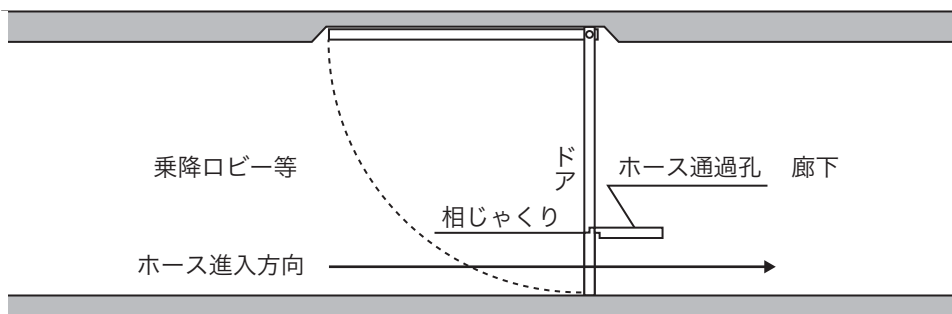
第2-51図

第2-52図

A工法（扉の開く方向にホース通過孔が開く場合）



B工法（扉の開く方向と反対方向にホース通過孔が開く場合）



第2-53図

8 起動装置

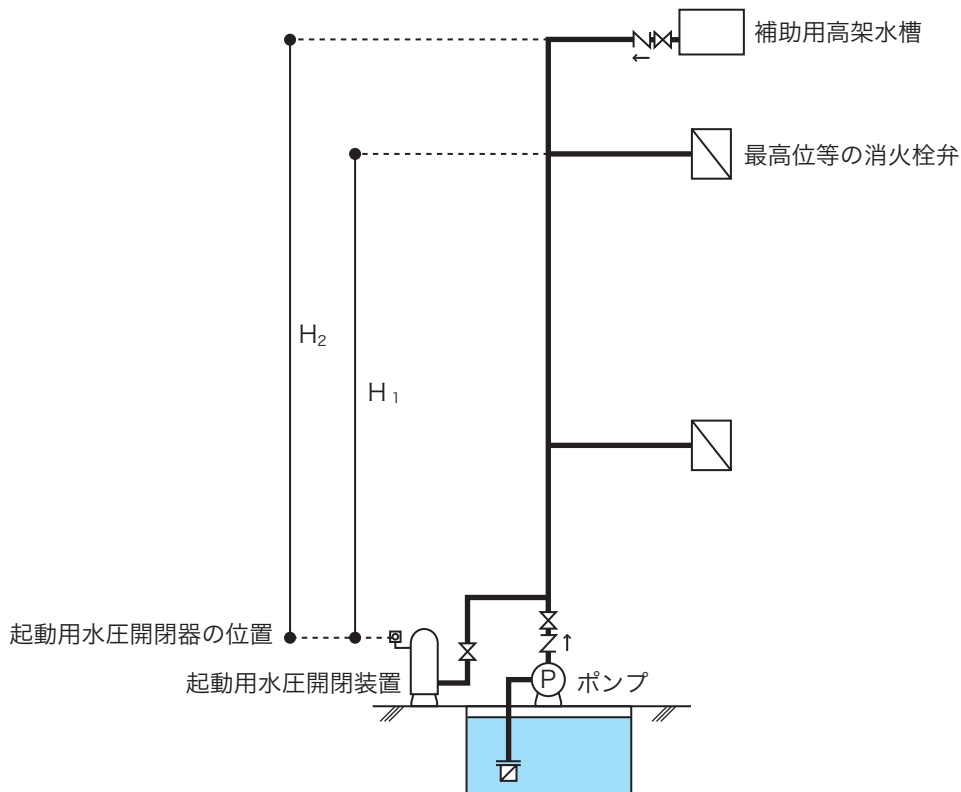
起動装置に起動用水圧開閉装置を用いる場合は、次によること。

- (1) 起動用水圧開閉装置は、加圧送水装置告示第6第5号に適合するものを設けること。
- (2) 起動用水圧開閉装置の起動用水圧開閉器の設定圧力は、当該起動用水圧開閉器の位置における配管内の圧力が、次のア又はイのいずれか大きい方の圧力値に低下するまでに、起動するように調整されたものであること。(第2-54図参照)
 - ア ポンプからの放水圧力が最も低くなると予想される最高位又は最遠部(以下この項において「最高位等」という。)の消火栓弁の位置から起動用水圧開閉器までの落差(H_1)による圧力に第2-5表の左欄に掲げる消火栓の種類に従い、同表の右欄に定める数値を加えた場合
 - イ 補助用高架水槽の位置から起動用水圧開閉器までの落差(H_2)による圧力に0.05MPaを加えた場合

第2-5表

消 火 栓	数 値
1 号 消 火 栓	$H_1 + 0.2$ (MPa)
易 操 作 性 1 号 消 火 栓	$H_0 + H_1 + 0.2$ (MPa)
2 号 消 火 栓	$H_0 + H_1 + 0.3$ (MPa)
広 範 囲 型 2 号 消 火 栓	$H_0 + H_1 + 0.2$ (MPa)

※ H_0 は、易操作性1号消火栓、2号消火栓及び広範囲型2号消火栓のノズル、消火栓弁及び消防用ホースの摩擦損失水頭として機器仕様書に明示された数値をいう。



第2-54図

9 屋上放水口

屋上部分がある防火対象物には、放水試験及び自衛消防隊等の行う放水訓練の利便を図るため、当該屋上に1以上の放水口（以下「屋上放水口」という。）を次により設けること。▲

- ア 配管の系統のうち放水圧力が最も低くなると予想される配管の部分に設けること。
- イ 放水口は、結合金具の規格省令に適合するものとする。

10 表示及び警報

表示及び警報（ベル、ブザー等）は、防災センター等にできるものであること。▲（省令第12条第1項第8号の規定により総合操作盤が設けられている防火対象物を除く。）。

- ア 加圧送水装置の作動の状態表示（ポンプ等の起動、停止、故障等の運転状況）
- イ 呼水槽の減水状態の表示及び警報（呼水槽に設けた当該水槽の有効水量が2分の1に減水した際に警報を発する減水警報装置によるもの）
- ウ 水源水槽の減水状態の表示及び警報
- エ 補助用高架水槽の減水状態の表示及び警報（補助ポンプを使用する場合はその故障表示及び警報）
- オ 連動断の状態表示（自動火災報知設備等の作動と連動するものに限る。）

11 貯水槽等の耐震措置

省令第12条第1項第9号の規定による貯水槽、加圧送水装置、非常電源、配管等（以下「貯水槽等」という。）の耐震措置は、次によること。

- ア 貯水槽等
地震動等により破壊、移動、転倒等を生じないように、固定金具、アンカーボルト等で壁、床、はり等に堅固に固定すること。●
- イ 加圧送水装置
加圧送水装置の吸込側（床上の貯水槽から接続される管又は横引き部分が高い管の場合に限る。）、吐出側及び補助用高架水槽には、可とう管継手を設けること。この場合の可とう管継手の強度、長さ等は、変位量に対応できるものとする。●

12 非常電源及び配線等

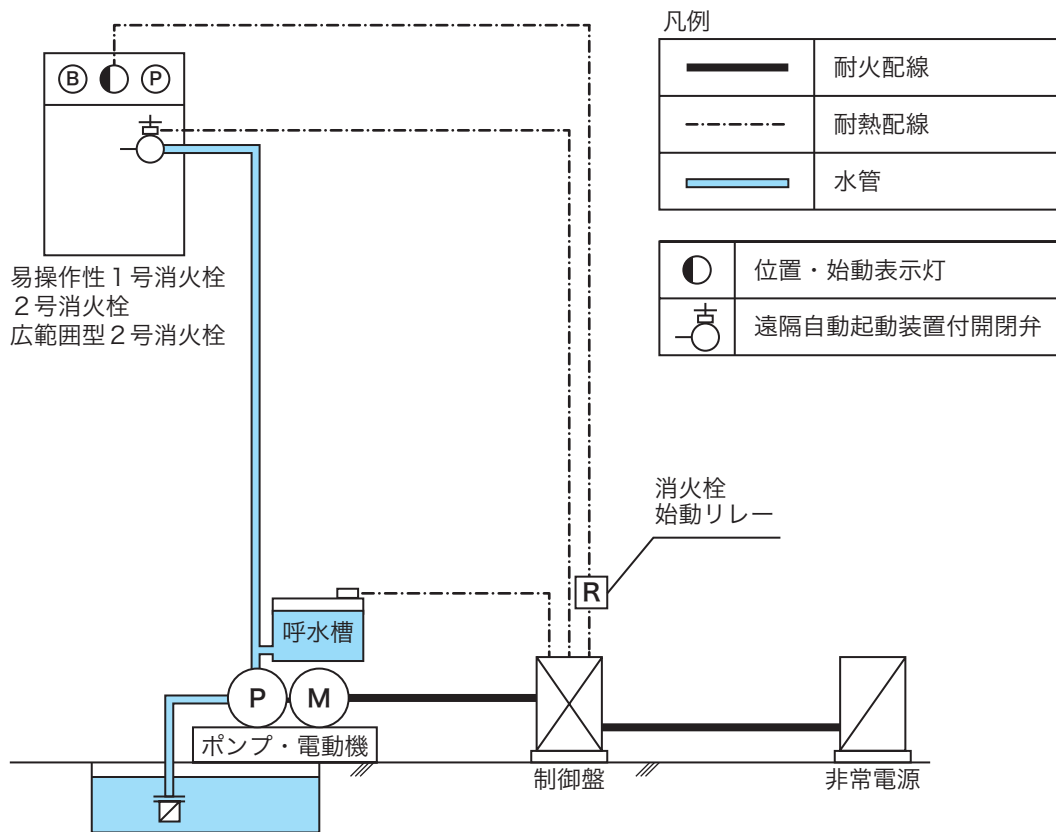
非常電源及び配線、開閉器、過電流保護器その他の配線機器（以下「配線等」という。）は、省令第12条第1項第4号及び第5号の規定によるほか、次によること。

- (1) 非常電源等
非常電源及び非常電源回路の配線等は、第23非常電源によること。
- (2) 常用電源回路の配線
常用電源回路の配線は、電気工作物に係る法令によるほか、次によること。
 - ア 低圧による受電のものにあつては、引込み開閉器の直後から分岐し、専用配線とすること。
 - イ 特別高圧又は高圧による受電のものにあつては、変圧器二次側に設けた配電盤から分岐し、専用配線とすること。

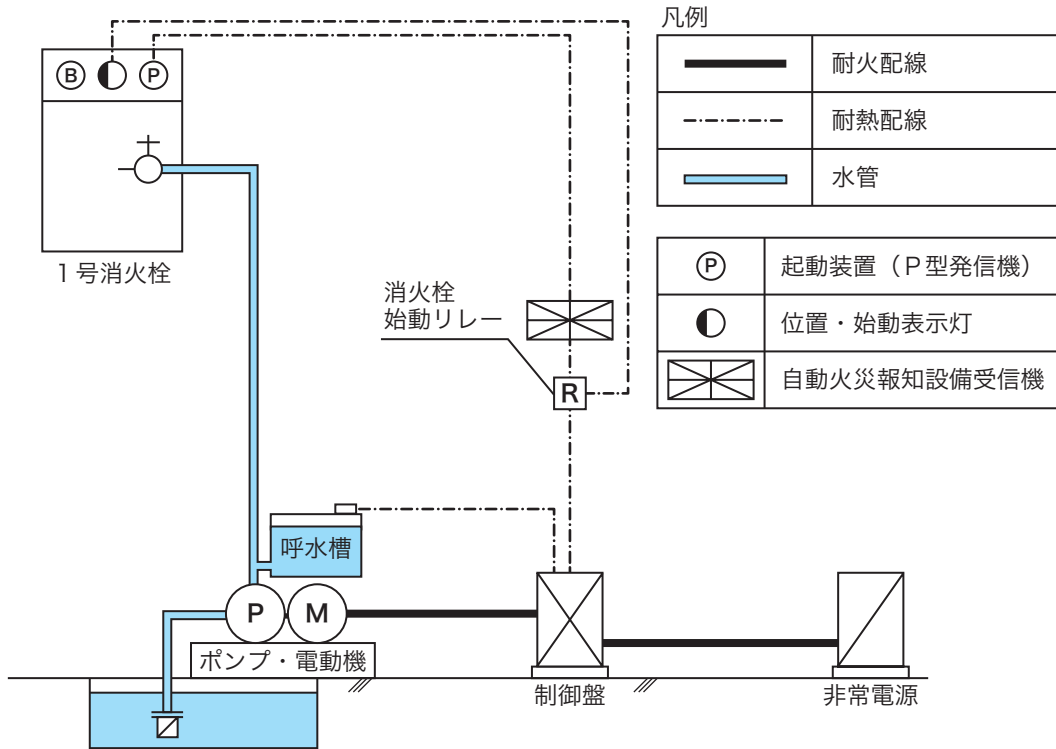
(3) 常用電源回路、操作回路（起動回路等の加圧送水装置を制御するための回路をいう。以下同じ。）及び表示灯回路の配線は、次によること。（第2-55図参照）

- ア 非常電源回路
耐火配線を使用すること。
- イ 操作回路
耐熱配線を使用すること。
- ウ 表示灯回路
耐熱配線を使用すること。

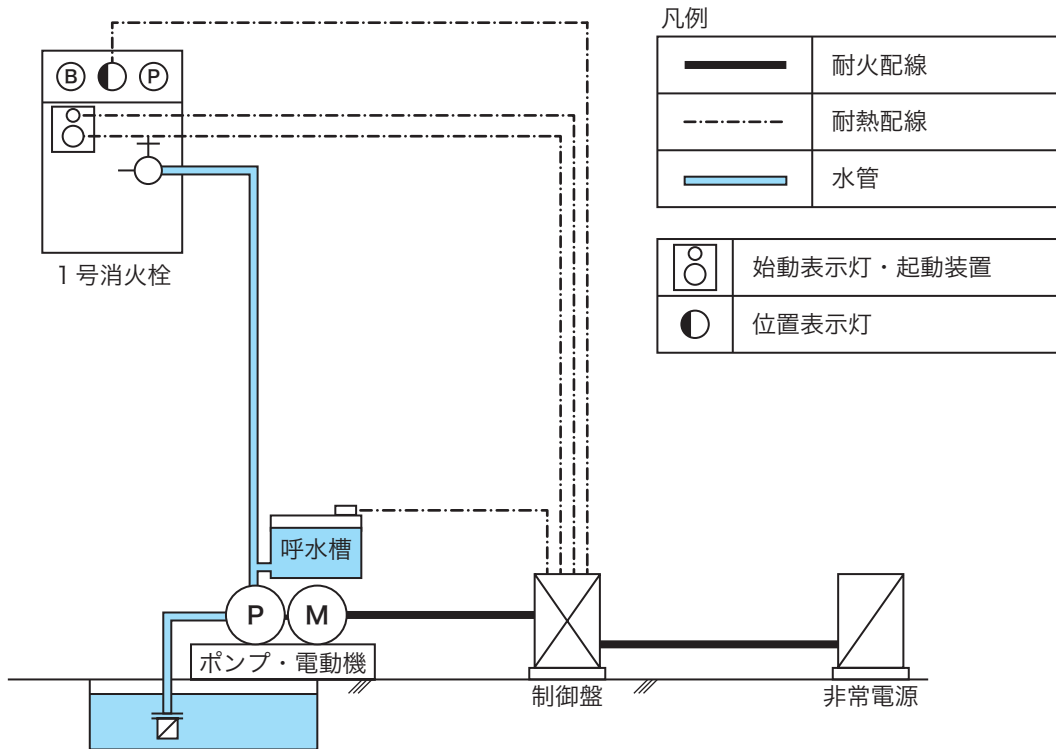
(易操作性1号消火栓、2号消火栓及び広範囲型2号消火栓)



(1号消火栓 起動方式に自動火災報知設備P型発信機を用いる場合)



(1号消火栓 操作部を用いる場合)



13 総合操作盤

省令第12条第1項第8号に規定する総合操作盤は、第24総合操作盤によること。