

第6 ハロゲン化物消火設備（全域放出方式）

2 ハロン消火剤の使用抑制について

ハロンは、オゾン層を破壊することから、オゾン層保護のためウィーン条約に基づき排出抑制を図ることとされているが、ハロゲン化物消火設備に使用される消火剤のうち、ハロン2402、ハロン1211及びハロン1301（以下この2において「ハロン消火剤」という。）は、高絶縁性、低毒性、高浸透性、低汚損性等の利点を有し、特にハロン1301は、人体への安全性が高く、消火効率の高さや必要貯蔵量の少なさ等、水系消火設備や他のガス系消火設備と比較して多くの利点を有していることから、防火安全上必要な用途における使用については、ハロゲン化物消火設備の新設は認められること。

なお、ここでいう「防火安全上必要な用途」とは、不特定多数の利用の有無又は特定の者の利用頻度等の人命安全確保の観点、防護対象物の水損、汚損、破損等二次被害防止の観点、早期復旧の必要性の観点等から、ハロン消火剤の設置が最も適当な用途をいう。（第6-1表及び第6-2表参照）

必要不可欠な分野（以下「クリティカルユース」という。）の当否の判断は、次によること。

(1) 設置対象の考え方

ア ハロン消火剤を用いるハロゲン化物消火設備は、他の消火設備によることが適当でない場合にのみ設置することを原則とする。

イ 設置される防火対象物全体で考えるのではなく、消火設備を設置する部分ごとにその必要性を検討する。

ウ 人命安全の確保を第一に考え、人の存する部分か否かをまず区分して、ハロン消火剤の使用の必要性について判断する。

(2) クリティカルユースの当否の判断

クリティカルユースに該当するか否かの判断は、次のとおり行うものとする。（第6-2図参照）

ア 人が存する部分の場合

当該部分は、基本的にはガス系消火設備を用いないことが望ましいことから、水系の消火設備（水噴霧消火設備及び泡消火設備を含む。）が適さない場合に限り、ハロン消火剤を用いることができることとする。

イ 人が存しない部分の場合

当該部分は、基本的にガス系消火設備を用いることが可能であることから、水系消火設備及びハロン消火剤以外のガス系消火設備が適さない場合に限り、ハロン消火剤を用いることができることとする。

備考1 「人が存する部分」とは、次の場所をいう。

- ① 不特定の者が出入りするおそれのある部分
 - ・不特定の者が出入りする用途に用いられている部分
 - ・施錠管理又はこれに準ずる出入管理が行われていない部分
- ② 特定の者が常時介在する部分又は頻繁に出入りする部分
 - ・居室に用いられる部分
 - ・人が存在することが前提で用いられる部分（有人作業が行うための部分等）
 - ・頻繁に出入りが行われる部分（おおむね1日2時間以上）

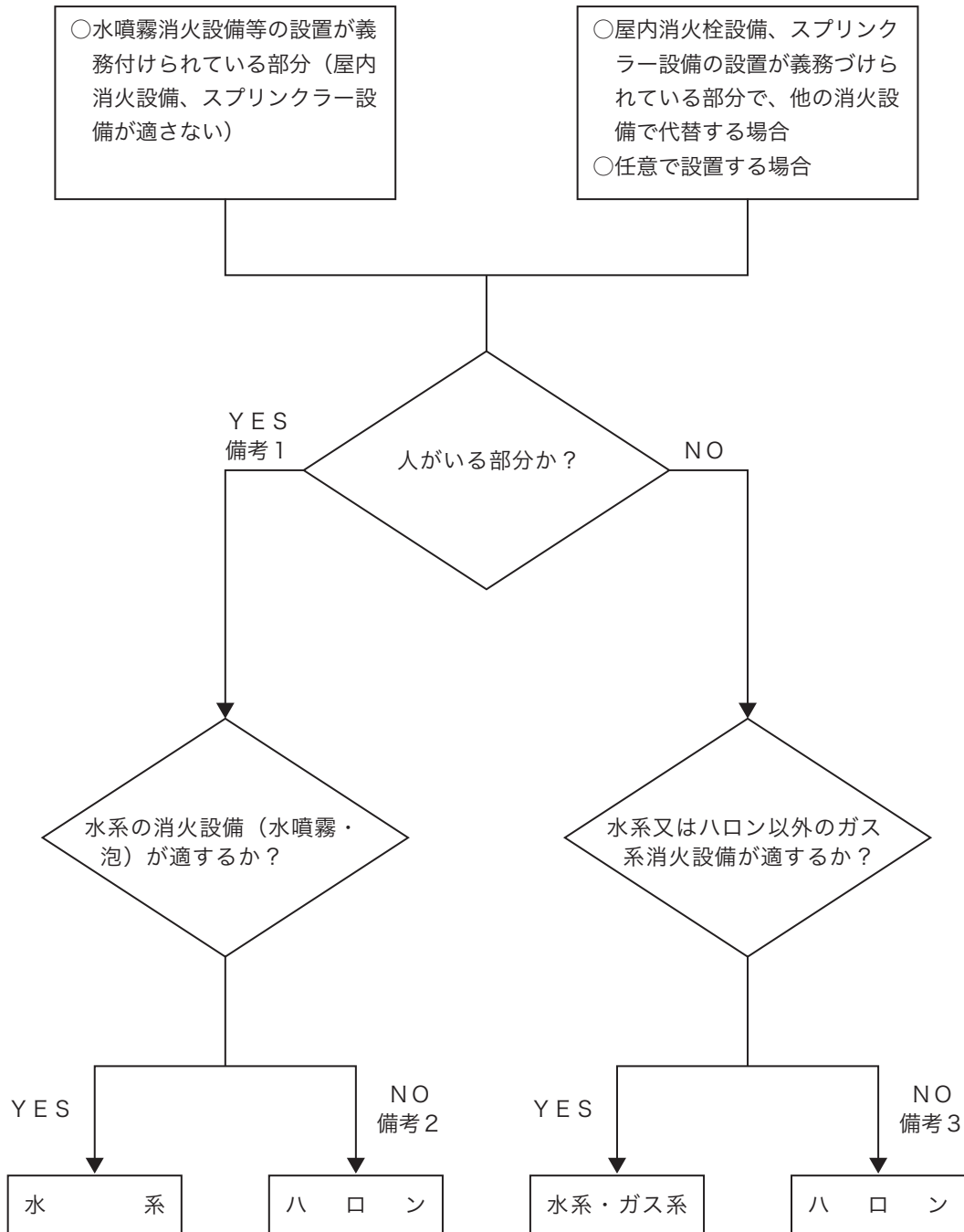
備考2 「水系の消火設備が適さない場合」とは、次に掲げるものをいう。

- ① 消火剤が不適である。（電気火災、散水障害等）
- ② 消火剤が放出された場合の被害が大きい。（水損、汚染の拡大）
- ③ 機器等に早期復旧の必要性がある。（水損等）
- ④ 防護対象部分が小規模であるため、消火設備の設置コストが非常に大きくなる。

備考3 「ハロン以外のガス系消火設備が適さない部分」とは、次に掲げる部分をいう。

- ① 消火剤が放出された場合の被害が大きい（汚損、破損（他のガス系消火剤による冷却、高圧、消火時間による影響等）、汚染の拡大（原子力施設等の特殊用途に用いる施設等で室内を負圧で管理している場所に対し、必要ガス量が多いこと等））
- ② 機器等に早期復旧の必要性がある。（放出後の進入の困難性等）

（クリティカルユースの判断フロー）



第6-2図

第6-1表

使用用途の種類		用 途 例
通信機関係等	通信機室等	通信機械室、無線機室、電話交換室、磁気ディスク室、電算機室、サーバ室、信号機器室、テレックス室、電話局切替室、通信機調整室、データプリント室、補機開閉室、電気室（重要インフラの通信機器室等に付属するもの）
	放送室等	T V中継室、リモートセンター、スタジオ、照明制御室、音響機器室、調整室、モニター室、放送機材室
	制御室等	電力制御室、操作室、制御室、管制室、防災センター、動力計器室
	発電機室等	発電機室、変圧器、冷凍庫、冷蔵庫、電池室、配電盤室、電源室
	ケーブル室等	共同溝、局内マンホール、地下ピット、E P S
	フィルム保管庫	フィルム保管庫、調光室、中継台、V T R室、テープ室、映写室、テープ保管庫
	危険物施設の計器室等	危険物施設の計器室
歴史的遺産等	美術品展示室等	重要文化財、美術品保管庫、展覧室、展示室
その他	加工・作業室等	輪転機が存する印刷室
危険物関係	貯蔵所等	危険物製造所（危険物製造作業室に限る。）、危険物製造所（左記を除く。）、屋内貯蔵所（防護区画内に人が入って作業するものに限る。）、屋内貯蔵所（左記を除く。）、燃料室、油庫
	塗装等取扱所	充填室、塗料保管庫、切削油回収室、塗装室、塗料等調査室
	危険物消費等取扱所	ボイラー室、焼却炉、燃料ポンプ室、燃料小出室、詰替作業室、暖房機械室、蒸気タービン室、ガスタービン室、鋳造場、乾燥室、洗浄作業室、エンジンテスト室
	油圧装置取扱所	油圧調整室
	タンク本体	タンク本体、屋内タンク貯蔵所、屋内タンク室、地下タンクピット、集中給油設備、製造所タンク、インクタンク、オイルタンク
	浮屋根式タンク	浮屋根式タンクの浮屋根シール部分
	L Pガス付臭室	都市ガス、L P Gの付臭室
駐車場	自動車等修理場	自動車修理場、自動車研究室、格納庫
	駐車場等	自走式駐車場、機械式駐車場（防護区画内に人が乗り入れるものに限る。）、機械式駐車場（左記を除く。）、スロープ、車路
その他	機械室等	エレベーター機械室、空調機械室、受水槽ポンプ室
	厨房室等	フライヤー室、厨房室
	加工、作業室等	光学系組立室、漆工室、金工室、発送室、梱包室、印刷室、トレーサー室、工作機械室、製造設備、溶接ライン、エッチングルーム、裁断室
	研究試験室等	試験室、技師室、研究室、開発室、分析室、実験室、計測室、細菌室、電波暗室、病理室、洗浄室、放射線室
	倉庫等	倉庫、梱包倉庫、収納室、保冷室、トランクルーム、紙庫、廃棄物庫
	書庫等	書庫、資料室、文書庫、図書室、カルテ室
	貴重品等	金庫室、宝石・毛皮・貴金属販売
	その他	事務室、応接室、会議室、食堂、飲食店

備考1 太字部分は、クリティカルユースに係るもの

2 用途例は、例示として便宜的に表記したものであり、クリティカルユースの当否については個々の設置対象の実情に応じてそれぞれ判断を行うものであること。

第6-2表

種類	ガス系消火設備								粉末消火剤	水系消火剤
	ハロゲン化物消火剤				不活性ガス消火剤					
消火剤	ハロン1301	HFC-23	HFC-227ea	FK-5-1-1 -12	窒素	IG-55	IG-541			
容器本数比	1	2～3			約3	4～5				
設置場所 (安全性)	有人区画でも設置可				常時人のいない部分				有人区画に設置可	
毒性	○	○	○	○	×	○	○	○	○	
絶縁性	○	○	○	○	○	○	○	○	×	
浸透性	○	○	○	○	○	○	○	○	×	
汚損性	○	○	○	○	○	○	○	○	×	
避圧措置	不要	要	要	要	不要	要	要	要	不要	

○：良好であることを示す。
 ×：劣ったものであることを示す。

3 消火剤の量

ハロゲン化物消火剤の貯蔵容器又は貯蔵タンク（以下この項において「貯蔵容器等」という。）に貯蔵する消火剤の量は、次によること。（省令第20条第3項関係）

(1) ジブロモテトラフルオロエタン（以下「ハロン2402」という。）、ブromoklorodifluorometan（以下「ハロン1211」という。）又はブromotrifluorometan（以下「ハロン1301」という。）を放射するものにあつては、次のア又はイに定めるところにより算出された量以上の量とすること。

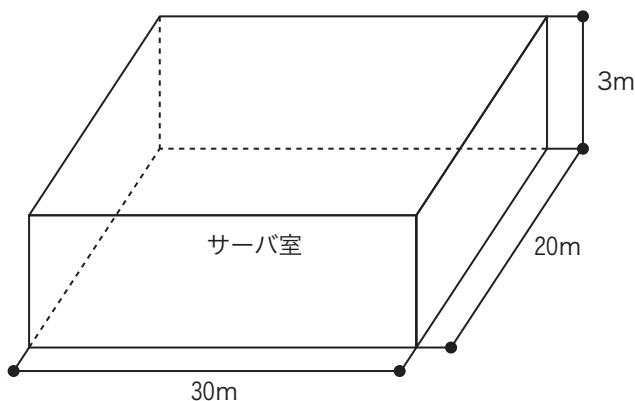
ア 防護区画の開口部に自動閉鎖装置を設けた場合

第6-3表の左欄に掲げる防火対象物又はその部分及び同表中欄に掲げる消火剤の種別の区分に応じ、同表右欄に掲げる量の割合で計算した量（第6-3図参照）

第6-3表

防火対象物又はその部分		消火剤の種別	防護区画の体積 1 m ³ 当たりの消火剤の量
自動車の修理若しくは整備の用に供される部分、駐車場の用に供される部分、発電機、変圧器その他これらに類する電気設備が設置されている部分、鍛造場、ボイラー室、乾燥室その他多量の火気を使用する部分又は通信機器室		ハロン1301	0.32kg
指定可燃物を貯蔵し、又は取り扱う防火対象物又はその部分	可燃性固体類又は可燃性液体類に係るもの	ハロン2402	0.40kg
		ハロン1211	0.36kg
		ハロン1301	0.32kg
	木材加工品又は木くずに係るもの	ハロン1211	0.60kg
		ハロン1301	0.52kg
		合成樹脂類（不燃性又は難燃性でないゴム製品、ゴム半製品、原料ゴム及びゴムくずを除く。）に係るもの	ハロン1211
ハロン1301	0.32kg		

(ハロン1301の消火剤の量の算出例)



防護区画の体積	1,800 m ³
体積 1 m ³ 当たりの消火剤の量	0.32 kg
ハロン 1301 容器	60 kg/本

- ・必要消火剤の量：1800×0.32=576kg
- ・容器本数の数：576/60kg =9.6→10本

第6-3図

イ 防護区画の開口部に自動閉鎖装置を設けない場合

アにより算出された量に、第6-4表の左欄に掲げる防火対象物又はその部分及び同表中欄に掲げる消火剤の種別の区分に応じ、同表右欄に掲げる開口部1㎡当たりの消火剤の量の割合で計算した量を加算した量（第6-4図参照）

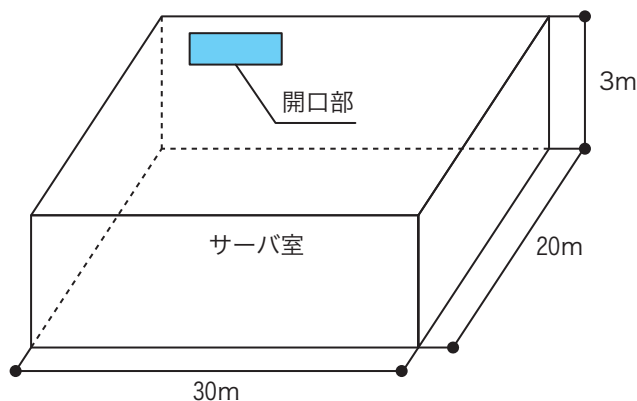
なお、当該開口部は、次に定めるところによること。

- (ア) 床面からの高さが階高の3分の2を超える位置にあること。
- (イ) 自動閉鎖装置を設けない開口部の面積の合計の数値は、通信機器室又は指定可燃物（可燃性固体類及び可燃性液体類を除く。）を貯蔵し、若しくは取り扱う防火対象物又はその部分にあっては、囲壁面積の数値の1%以下、その他の防火対象物又はその部分にあっては防護区画の体積の数値又は囲壁面積の数値のうちいずれか小さい方の数値の10%以下であること。

第6-4表

防火対象物又はその部分		消火剤の種別	防護区画の体積1㎡当たりの消火剤の量	開口部1㎡当たりの消火剤の量
自動車の修理若しくは整備の用に供される部分、駐車のために供される部分、発電機、変圧器その他これらに類する電気設備が設置されている部分、鍛造場、ボイラー室、乾燥室その他多量の火気を使用する部分又は通信機器室		ハロン1301	0.32kg	2.4kg
指定可燃物を貯蔵し、又は取り扱う防火対象物又はその部分	可燃性固体類又は可燃性液体類に係るもの	ハロン2402	0.40kg	3.0kg
		ハロン1211	0.36kg	2.7kg
		ハロン1301	0.32kg	2.4kg
	木材加工品又は木くずに係るもの	ハロン1211	0.60kg	4.5kg
		ハロン1301	0.52kg	3.9kg
		合成樹脂類（不燃性又は難燃性でないゴム製品、ゴム半製品、原料ゴム及びゴムくずを除く。）に係るもの	ハロン1211	0.36kg
ハロン1301	0.32kg	2.4kg		

(ハロン1301の消火剤の量の算出例)



開口部の面積の合計	10㎡ (0.7%)
開口部1㎡当たりの消火剤の量	2.4kg
囲壁面積	1,500㎡

- ・必要消火剤の量
: $1800 \times 0.32 + 10 \times 2.4 = 600\text{kg}$
- ・容器本数の数 : $600 / 60\text{kg} = 10 \rightarrow 10\text{本}$

第6-4図

(2) トリフルオロメタン（以下「HFC-23」という。）、ヘプタフルオロプロパン（以下「HFC-227ea」という。）又はドデカフルオロ-2-メチルペンタン-3-オン（以下「FK-5-1-12」という。）を放射するもの（第6-5図参照）

ア 消火剤の貯蔵量は、第6-5表の左欄に掲げる消火剤の種別の区分に応じ、同表右欄に掲げる量の割合で計算した量とすること。

第6-5表

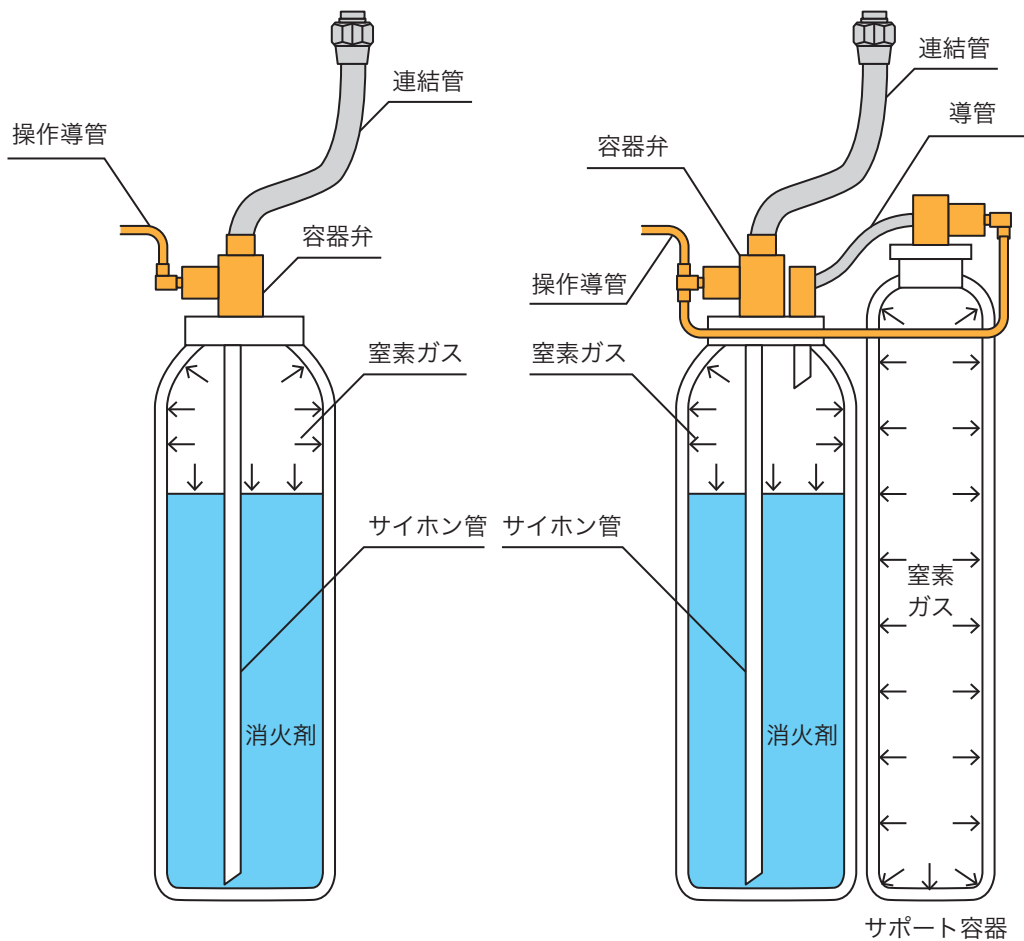
消火剤の種別	防護区画の体積1 m ³ 当たりの消火剤の量
HFC-23	0.52kg以上 0.80kg以下
HFC-227ea	0.55kg以上 0.72kg以下
FK-5-1-12	0.84kg以上 1.46kg以下

備考 省令第20条第3項第1号ロにより、上表の割合で計算した量とされているが、ほとんどの可燃物に対して、HFC-23については0.52kg、HFC-227eaについては0.55kg、FK-5-1-12については0.84kgの割合で計算することとして差し支えない。

イ HFC-227eaのうち、ピストンフロー式のものを用いる場合の消火剤の貯蔵量は、蓄圧式の消火剤の量にサポート容器の窒素により、濃度が希釈される分を補う必要があること。

（参考）蓄圧式の貯蔵容器

ピストンフロー式の貯蔵容器



(HFC-23、HFC-227ea (蓄圧式のもの) 又はFK-5-1-12の場合)

$$W_1 = V_1 \times F$$

W_1 : 消火剤の貯蔵量 (kg)

V_1 : 防護区画の体積 (m³)

F : 防護区画の体積 1 m³当たりの消火剤の量

(HFC-227ea (ピストンフロー式のもの) の場合)

$$W_1 = V_1 \times F + W'$$

W_1 : 消火剤の貯蔵量 (kg)

V_1 : 防護区画の体積 (m³)

F : 防護区画の体積 1 m³当たりの消火剤の量

W' : 補正消火剤量 (kg)

補正消火剤量を含めた消火剤量の貯蔵量は、ウによる許容濃度になるように設定すること。

ウ 消火剤の貯蔵量は、放射した場合の防護区画内の濃度が、設計消火剤濃度以上で、かつ、許容濃度以下となる量とすること。設計消火剤濃度及び許容濃度は、第6-6表の値を用いているものであること。

なお、許容濃度の確認は、次式により求めること。

(HFC-23、HFC-227ea (蓄圧式のもの) 又はFK-5-1-12の場合)

$$C = \{ 1 - \exp(-W_2 \times H / V_2) \} \times 100$$

C : 消火剤濃度 (%)

W_2 : 放出消火剤量 (容器本数×容器1本当たりの充てん量) (kg)

H : 消火剤の比容積 (m³/kg)

消火剤の種別	消火剤の比容積
HFC-23	0.34
HFC-227ea	0.138
FK-5-1-12	0.0719

V_2 : 防護空間の空間体積 (m³)

(HFC-227ea (ピストンフロー式のもの) の場合)

$$C = (W_2 \times H) / (V_2 + W_2 \times H + W_3) \times 100$$

C : 消火剤濃度 (%)

W_2 : 放出消火剤量 (容器本数×容器1本当たりの充てん量) (kg)

H : 消火剤の比容積 (0.138) (m³/kg)

V₂ : 防護空間の空間体積 (m³)

W₃ : サポート容器の窒素ガス量 (放出本数×容器1本当たりの充てん量) (m³)

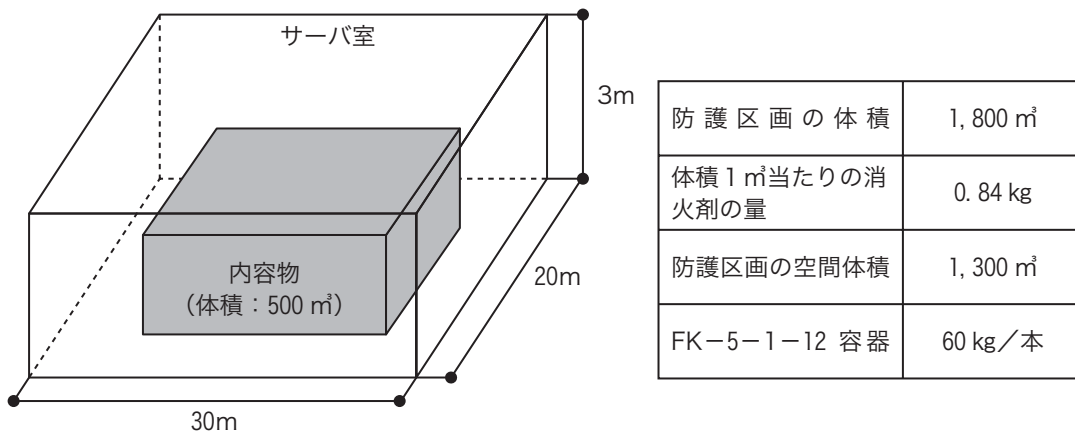
第6-6表

消火剤の種別	設計消火剤濃度	許容濃度
HFC-23	16.1%	24.0%
HFC-227ea	7.0%	9.0%
FK-5-1-12	5.8%	10.0%

エ HFC-23、HFC-227ea又はFK-5-1-12を放射する消火剤の量は、個々の防護区画ごとに省令第20条第3項第1号ロの規定により求められる量であって、複数の防護区画がある場合に同項第3号の規定により求められる最大の量ではないこと。

なお、複数の防護区画がある場合には、各防護区画内の濃度が第6-6表の範囲内に入ることが必要であり、個々の防護区画で放射すべき消火剤の量 (= 容器 (ポンペ) の本数) が異なるものであること。

(FK-5-1-12の消火剤の量の算出例)



- ・ 必要消火剤の量 : $1800 \times 0.84 = 1512 \text{ kg}$
- ・ 容器本数の数 : $1512 / 60 \text{ kg} = 25.2 \rightarrow 26 \text{ 本}$
- ・ 許容濃度の確認 : $\{ 1 - \exp(- (60 \times 26) \times 0.0719 / 1300) \} \times 100 \approx 8.2\%$

第6-5図

4 貯蔵容器等の設置場所

貯蔵容器等及び加圧用容器の設置場所は、政令第17条第5号の規定によるほか、第5不活性ガス消火設備5を準用すること。

5 貯蔵容器等

貯蔵容器等は、省令第20条第4項第4号の規定によるほか、次によること。

- (1) 貯蔵容器等は、高圧ガス保安法令に適合するものであること。
- (2) 加圧式の貯蔵容器等に設ける省令第20条第4項第4号ロに規定する放出弁は、放出弁告示に適合するもの又は認定品のものとする。●

6 選択弁

選択弁は、省令第20条第4項第10号の規定によるほか、第5不活性ガス消火設備9を準用すること。

7 容器弁等

省令第20条第4項第4号イ、第6号の2、第8号及び第11号に規定する容器弁、安全装置及び破壊板は、容器弁等告示に適合するもの又は認定品のものとする。●

8 容器弁開放装置

容器弁の開放装置は、手動でも開放できる構造であること。▲

9 配管等

配管等は、省令第20条第4項第7号によるほか、次によること。

- (1) 起動の用に供する配管で起動容器と貯蔵容器の間には、誤作動防止のための逃し弁（リリーフバルブ）を設けること。▲
- (2) 配管の吊り及び支持は、次によること。●
 - ア 横走り配管にあつては、吊り金物による吊り又は形鋼振れ止め支持とすること。この場合の鋼管及び銅管の支持間隔等は、第6-7表により行うこと。

第6-7表

呼び径 (A)		15	20	25	32	40	50	65	80	100	125	150
		分 類										
吊り金物による吊り	鋼 管	2.0m以下									3.0m以下	
	銅 管	1.0m以下							2.0m以下			
形鋼振れ止め支持	鋼 管	—						8.0m以下			12.0m以下	
	銅 管	—		6.0m以下			8.0m以下			12.0m以下		

イ 立管は、形鋼振れ止め支持又は固定とすること。この場合の鋼管及びステンレス鋼鋼管の支持する箇所は、第6－8表により行うこと。

第6－8表

分類	支持する箇所
固定	最下階の床又は最上階の床
形鋼振れ止め支持	各階1箇所

(注)1 呼び径80A以下の配管の固定は、不要としても良い。

2 床貫通等により振れが防止されている場合は、形鋼振れ止め支持を3階ごとに1箇所としても良い。

(3) 使用する配管の口径等は、省令第20条第4項第16号に基づく告示基準が示されるまでの間、別記「消火剤放射時の圧力損失計算基準」により算出された配管の呼び径とすること。▲

未制定

10 消火剤放射時の圧力損失計算

消火剤放射時の圧力損失計算は、省令第20条第4項第16号の規定に基づく告示基準が示されるまでの間、別記「消火剤放射時の圧力損失計算基準」によること。▲

未制定

11 噴射ヘッド

噴射ヘッドは、省令第20条第1項の規定によるほか、噴射ヘッド告示に適合するもの又は認定品のものとする。●

12 防護区画の構造等

防護区画の構造、開口部、換気装置等は、政令第17条第1号並びに省令第20条第4項において準用する省令第19条第5項第3号及び同項第4号の規定によるほか、次によること。

(1) 防護区画の構造等は、第5不活性ガス消火設備13（(1)エを除く。）を準用すること。

(2) 指定可燃物のうち、ゴム類等を貯蔵し、又は取り扱うものの防護区画の開口部は、階段室、非常用エレベーターの乗降ロビーその他これらに類する場所に面して設けないこと。▲

(3) 避圧口の設計は、防護区画における最も弱い部分の耐圧強度を基に行うこと。●（HFC-23、HFC-227ea又はFK-5-1-12を放射するものに限る。）

なお、耐圧強度の検討が必要な部分については、第5の2不活性ガス消火設備11(2)を準用すること。

13 自動閉鎖装置

自動閉鎖装置は、省令第20条第4項第2号の4の規定によるほか、第5不活性ガス消火設備14を準用すること。

14 制御盤

制御盤は、省令第20条第4項第14号の2の規定によるほか、第5不活性ガス消火設備16を準用すること。

15 火災表示盤

ハロゲン化物消火設備には、制御盤からの信号を受信する火災表示盤を第5不活性ガス消火設備17((4)及び(5)を除く。)の例によりを設けること。▲

16 起動装置

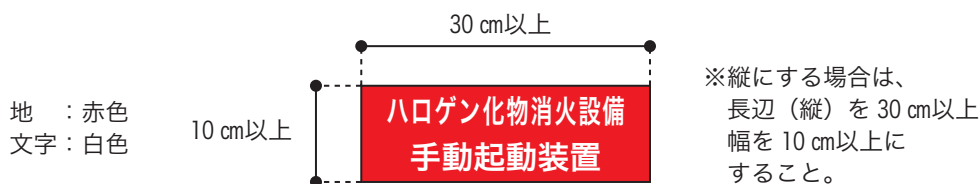
起動装置は、省令第20条第4項第12号の2の規定によるほか、次によること。

なお、ハロゲン化物消火設備の起動装置である旨及び消火剤の種類である旨の標識は、第6-6図の例によること。●

- (1) ハロン2402、ハロン1211又はハロン1301を放射するものにあつては、第5不活性ガス消火設備18を準用すること。
- (2) HFC123、HFC-227ea又はFK-5-1-12を放射するものにあつては、第5の2不活性ガス消火設備15を準用すること。



(ハロン1301を放射するものの例)



第6-6図

17 音響警報装置

音響警報装置は、省令第20条第4項第13号の規定によるほか、第5不活性ガス消火設備19を準用すること。

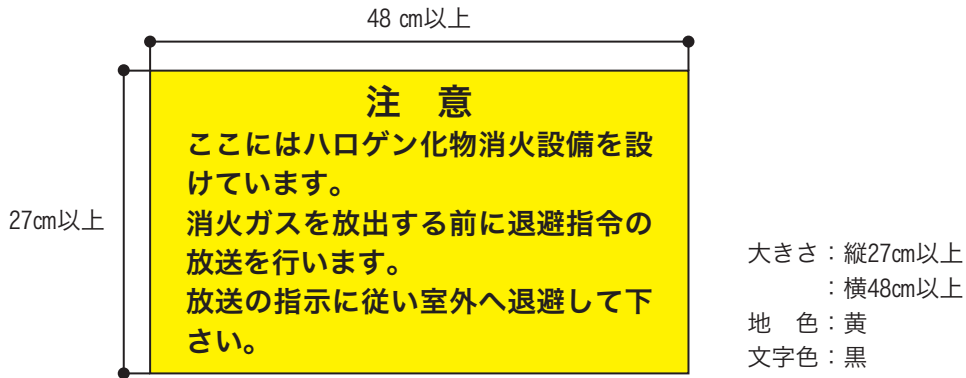
18 放出表示灯

省令第20条第4項第14号イ(イ)及びロに規定する放出表示灯は、第5の2不活性ガス消火設備17を準用すること。

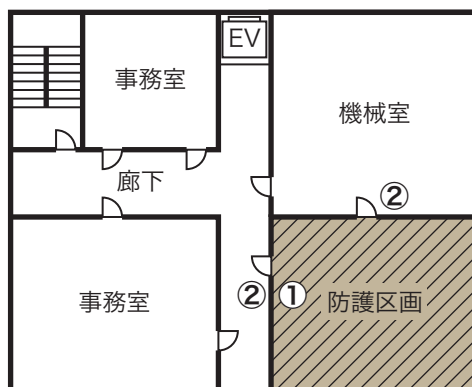
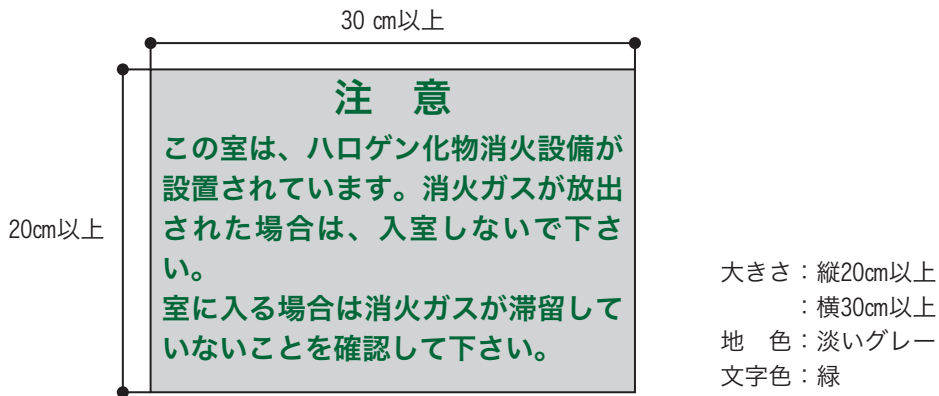
19 注意銘板

防護区画内の見やすい箇所及び放出表示灯を設けなければならない出入口の見やすい箇所には、保安上の注意事項を表示した注意銘板を第6-7図の例により設置すること。▲

① 防護区画内に設置するもの



② 防護区画の出入口に設置するもの



① 防護区画内に設置するもの

② 防護区画の出入口に設置するもの

第6-7図

20 排出措置等

省令第20条第4項において準用する省令第19条第5項第18号に規定する放出された消火剤を安全な場所に排出するための措置は、第5不活性ガス消火設備22（(1)イを除く。）を準用すること。

ただし、同22(2)に定める開口部の大きさは、当該床面積の1%以上とすることができる。

21 避圧口（HFC-23、HFC-227ea又はFK-5-1-12を放射するものに限る。）

省令第20条第4項第16号の2に規定する圧力上昇を防止するための措置は、次によること。

(1) 避圧口を設ける場合の開口部の面積算定方法は、次式によること。

なお、算出にあたっては、次の事項に留意すること。

ア 防護区画の許容圧力の算出にあたっては、防護区画を形成する壁、床、天井、開口部の扉、シャッター、窓等のそれぞれの耐圧強度に基づき、最も脆弱な部分の耐圧強度を明らかにすること。

イ 避圧口を外部に面して設ける場合にあっては、必要に応じて外気風圧等の影響を考慮した設計を行うことが望ましいこと。▲

(HFC-227ea)

$$A = \frac{1.12 \times 10^3 \times Q}{\sqrt{P - \Delta P}}$$

(外気風圧 (P_u) を加えたもの)

$$A = \frac{1.12 \times 10^3 \times Q}{\sqrt{(P - \Delta P - P_u)}}$$

(HFC-23)

$$A = \frac{2.73 \times 10^3 \times Q}{\sqrt{P - \Delta P}}$$

(外気風圧 (P_u) を加えたもの)

$$A = \frac{2.73 \times 10^3 \times Q}{\sqrt{(P - \Delta P - P_u)}}$$

(FK-5-1-12)

$$A = \frac{580 \times Q}{\sqrt{P - \Delta P}}$$

(外気風圧 (P_u) を加えたもの)

$$A = \frac{580 \times Q}{\sqrt{(P - \Delta P - P_u)}}$$

A : 避圧口必要開口面積 (cm²)

Q : 消火剤最大流量 = 平均流量 × α = (必要消火剤量 / 1) × α (m³/min)

α : 最大流量算出係数 (1.35~2.7 使用容器弁により基準値が異なる)

P : 防護区画の許容圧力 (Pa)

ΔP : ダクトの圧力損失 (Pa)

P_u : 外気風圧 (Pa)

P_u = (1/2) × ρ (1.21) × (防火対象物が設置される地域の気象データ等を勘案し、合理的に設定した風速 (m/s))²

(2) 避圧口は、第5の2不活性ガス消火設備20（(1)を除く。）を準用すること。

22 温度低下を防止するための措置（FK-5-1-12を放射するものに限る。）

省令第20条第4項第16号の3に規定する「過度の温度低下を防止するための措置」とは、設置場所の気象条件、防護区画の構造（壁の材質や開口部の数等）等の状況に応じて、断熱材の設置や空調装置による温度管理等により、防護区画の室温が0℃を下回ることのないようにすることをいう。●

なお、「発電機、変圧器その他これらに類する電気設備が設置されている部分」、「通信機器室」及び「駐車のために供する部分（昇降機等の機械装置により車両を駐車させる構造であって地階に存するものに限る。）」にあつては、一般的な設置条件下では著しい低温状態にはならないことが確認されていることから、当該措置が講じられているものとして取り扱って差し支えないこと。

23 貯蔵容器等の耐震措置

省令第20条第4項第18号の規定による貯蔵容器等、加圧用ガス容器、配管及び非常電源の耐震措置は、第2屋内消火栓設備11を準用すること。

24 非常電源及び配線等

非常電源及び配線等は、省令第20条第4項第15号の規定によるほか、第5不活性ガス消火設備24を準用すること。

25 総合操作盤

省令第20条第4項第17号に規定する総合操作盤は、第24総合操作盤によること。

26 いたずら等によるハロゲン化物消火設備の消火剤の放出事故防止対策

いたずら等によるハロゲン化物消火設備の消火剤の放出事故防止対策については、第5不活性ガス消火設備26を準用すること。