

共同事務所の保管棚等の利用申請について

共同事務所のレターケース・保管棚の利用期限が1年度ごととなっておりますので、令和6年4月から利用を希望する場合は、新たに利用申請書を提出してください。

1 申込に必要な書類

レターケース・保管棚のご利用を希望する団体は以下の書類をご提出ください。

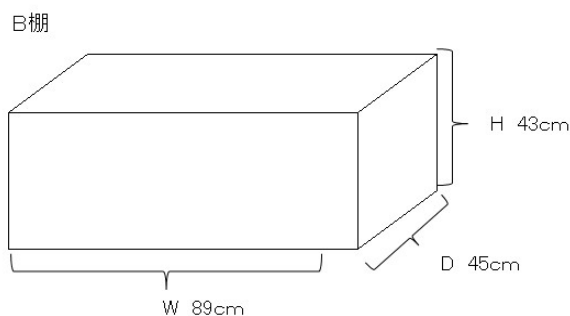
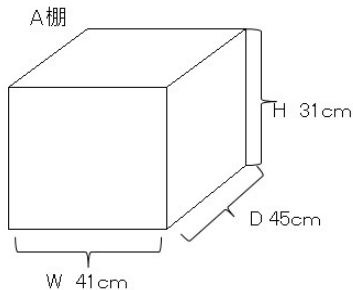
①川口市立かわぐち市民パートナーズステーション共同事務所利用申請書(様式第5号)

②川口市立かわぐち市民パートナーズステーション共同事務所利用許可書(様式第7号)

※①、②は複写式となっております。記入方法は記入例をご覧ください。

受付締切日	令和6年2月29日(木)17時(必着)
提出方法	FAX、Email、郵送、持参

(保管棚A・Bのサイズ)



(レターケース・保管棚個数)

種類		個数
レターケース	深型・B4	39
	深型・A4	39
	浅型・B4	78
保管棚	A	100
	B	20

2 利用申請に関する注意事項

保管棚はA・Bいずれかを1団体につき1つ申し込みができます。

B棚は、保管予定物の大きさ等を考慮し、A棚では足りない場合のみお申し込みください。

(NG例)何を置くかは決まっていないが、たくさん荷物置けるから、とりあえずB棚を申し込む。

レターケースのみの利用申請は可能ですが、保管棚のみの利用申請はできません。

名義貸し及び活動に関係のない物品や飲食物の保管は認めません。

保管棚、レターケースの中身を必ず確認及び整理整頓してください。(1か月に1回は必ず)

3 利用可能期間

令和6年4月2日(火)から翌年3月最終日曜日まで

(裏面に続きます)

4 緊急保管について

緊急に荷物の保管が必要になった場合は、一時的に共同事務所に荷物の保管ができます。

※ご利用の際は協働推進課の窓口にて、お手続き下さい。

期限厳守のため、荷物を撤収する際も必ず窓口にお声がけください。

利用期限	60日以内(年度内)
------	------------

●共同事務所利用申請に係る応募結果の掲示及び申込期限以降の申込受付(二次募集)について

共同事務所のレターケース・保管棚については、2月29日(木)17時をもって受付を終了し、

申込数が利用可能数を上回ったものにつきましては、抽選を行います。

抽選結果の確認はこちら

3月12日(火)10時より、一次募集抽選結果及びまだ空いている保管棚等の掲示を

共同事務所にて行い、HPでも公開いたします。各自ご確認をお願いします。

(URL:<https://www.city.kawaguchi.lg.jp/soshiki/01060/020/PSannnai/PSsyouyai/33403.html>)



なお、空いている保管棚等の二次募集も同日時より先着順で行いますので、ご確認をお願いします。

一次募集抽選結果掲示	令和6年3月12日(火)10時～
二次募集申込受付	令和6年3月12日(火)10時～空きが無くなり次第終了

5 共同事務所(レターケース・保管棚)利用申請に係るスケジュール

	2月29日(木)	3月12日(火)	3月31日(日)	4月2日(火)
申込締切日				
抽選結果の発表 ※1				
荷物の撤収日 ※2				
新年度利用開始日 ※3				

※1 抽選結果の発表は共同事務所内に掲示及び市ホームページで公開します。

許可書はレターボックスに配架しますので、ご確認ください。

※2 今年度保管棚を利用している団体は**撤収日(3月31日(日)の17時)まで**に保管物を一度撤去してください

なお、3月26日～31日に荷物の保管場所として別室をご用意しております。(会議室4、多目的室)

※3 荷物保管棚等の利用を許可された団体は9時00分から荷物の搬入出ができます。