

# 平成28年度一般廃棄物処理実施計画

川口市告示第221号

川口市廃棄物の減量及び適正処理に関する条例(平成7年川口市条例第14号)第7条第1項の規定により、平成28年度の一般廃棄物の減量及び処理に関する実施計画を次のとおり告示する。

平成28年4月1日

川口市長 奥ノ木 信夫

## 目 次

1	一般廃棄物の発生量及び処理量の見込み	P 2
2	一般廃棄物の排出の抑制のための方策に関する事項	P 11
3	分別して収集するものとした一般廃棄物の種類及び分別の区分	P 12
4	市長が特に再生利用を図る必要があると認める物の指定	P 12
5	市長の再生利用の促進のための施策に関する事項	P 12
6	事業者の再生利用の促進のための取組みに関する事項	P 13
7	市民の再生利用の促進のための取組みに関する事項	P 13
8	一般廃棄物の適正な処理及びこれを実施する者に関する基本的事項	P 14
9	一般廃棄物の処理施設の整備に関する事項	P 15
10	特定家庭用機器廃棄物に関する事項	P 15
11	その他一般廃棄物の減量及び処理に関し必要な事項	P 15

## 目 的

本計画は、「廃棄物の処理及び清掃に関する法律(以下「法」という。)」及び「川口市廃棄物の減量及び適正処理に関する条例(以下「条例」という。)」に基づき、単年度ごとの一般廃棄物処理事業の計画を定めるものである。

## 計画期間

平成28年4月1日から平成29年3月31日

## 計画区域

川口市全域

## 1 一般廃棄物の発生量及び処理量の見込み

### (1) ご み

(トン/年)

種 類	発 生 量	中間処理	最終処分
集団資源回収	14,386	—	—
事業者が独自に再資源化する食品廃棄物	782	—	—
上記以外の一般廃棄物	176,042	176,517	7,470
一般廃棄物と併せて処理する産業廃棄物	475		
合 計	191,685	176,517	7,470

### (2) し 尿

(kl/年、最終処分はトン/年)

種 類	発 生 量	中間処理	最終処分
し尿	4,462	4,462	—
浄化槽汚泥	34,829	34,829	—
合 計	39,291	39,291	—

### (3) 小動物死体

(体/年)

種 類	発 生 量	中間処理 ※該当なし	最終処分
犬・猫等	3,500	—	3,500

(4) 収集運搬計画

ア ご み

(ア) 家庭系廃棄物

種類	収集運搬主体	収集日数(日)	収集区域	収集頻度	排出方法	収集方法	運搬先	搬入量(トン)
一般ごみ	直営・委託	207	市内全域	2回/週	透明袋又は白色半透明袋	ステーション方式	戸塚環境センター 朝日環境センター	103,085
	自己	245	市内全域	随時	透明袋又は白色半透明袋	自己搬入方式	戸塚環境センター 朝日環境センター	

種類	収集運搬主体	収集日数(日)	収集区域	収集頻度	排出方法	収集方法	運搬先	搬入量(トン)
粗大ごみ	委託	243	市内全域	随時	単体	各戸収集方式(電話申込制)	戸塚環境センター	6,220
	自己	245	市内全域	随時	単体	自己搬入方式	戸塚環境センター 鳩ヶ谷衛生センター	
	直営	243	市内全域(不法投棄分)	随時	単体	その他	戸塚環境センター	

種類	分別区分	収集運搬主体	収集日数(日)	収集区域	収集頻度	排出方法	収集方法	運搬先	搬入量(トン)	
資源物	びん	直営委託	238	市内全域	2回/月	透明袋	ステーション方式	リサイクルプラザ	3,933	
		自己	245	市内全域	随時	透明袋	自己搬入方式	リサイクルプラザ		
	飲料かん	直営委託	238	市内全域	2回/月	透明袋	ステーション方式	リサイクルプラザ	1,461	
		自己	245	市内全域	随時	透明袋	自己搬入方式	リサイクルプラザ		
	金属類	委託	238	市内全域	2回/月	透明袋	ステーション方式	リサイクルプラザ	1,445	
		自己	245	市内全域	随時	透明袋	自己搬入方式	リサイクルプラザ		
	ペットボトル	直営委託	238	市内全域	2回/月	透明袋	ステーション方式	リサイクルプラザ	2,175	
		自己	245	市内全域	随時	透明袋	自己搬入方式	リサイクルプラザ		
	繊維類	直営委託	238	市内全域	2回/月	透明袋	ステーション方式	リサイクルプラザ	2,289	
		自己	245	市内全域	随時	透明袋	自己搬入方式	リサイクルプラザ		
	紙類	新聞紙	委託	238	市内全域	2回/月	品目ごとにひも結束	ステーション方式	リサイクルプラザ	6,146
		雑誌・雑紙								
		段ボール 紙パック 紙製容器包装	自己	245	市内全域	随時	品目ごとにひも結束	自己搬入方式	リサイクルプラザ	
	プラスチック製容器包装	直営委託	52	市内全域	1回/週	透明袋	ステーション方式	リサイクルプラザ	3,424	
自己		245	市内全域	随時	透明袋	自己搬入方式	リサイクルプラザ			
小計								20,873		

種類	収集運搬主体	収集日数(日)	収集区域	収集頻度	排出方法	収集方法	運搬先	搬入量(トン)
有害ごみ	直営・委託	207	市内全域	2回/週	透明袋	ステーション方式	戸塚環境センター 朝日環境センター	8

種類	分別区分	収集主体	収集日数(日)	収集区域	収集頻度	排出方法	収集方法	運搬先	搬入量(トン)
乾電池	乾電池	直営	259	市内全域	随時	専用ボックス	拠点方式	戸塚環境センター 朝日環境センター	71

家庭系廃棄物小計									搬入量(トン)
									130,257

(イ) 事業系廃棄物

種類	収集運搬主体	収集日数(日)	収集区域	収集頻度	排出方法	収集方法	運搬先	搬入量(トン)
一般ごみ	許可	259	市内全域	随時	黄色半透明袋	各戸収集方式	戸塚環境センター	45,690
		310					朝日環境センター	
	自己	245	市内全域	随時	黄色半透明袋	自己搬入方式	戸塚環境センター	
							朝日環境センター	

種類	分別区分	収集主体	収集日数(日)	収集区域	収集頻度	排出方法	収集方法	運搬先	搬入量(トン)
併せて産業廃棄物処理する	木くず	自己	245	市内全域	随時	黄色半透明袋	自己搬入方式	戸塚環境センター 朝日環境センター	420
	繊維くず	自己	245	市内全域	随時	黄色半透明袋	自己搬入方式	戸塚環境センター 朝日環境センター	55
	小計								475

種類	収集運搬主体	収集日数(日)	収集区域	収集頻度	排出方法	収集方法	運搬先	搬入量(トン)
粗大ごみ	許可	259	市内全域	随時	単体	各戸収集方式	戸塚環境センター	40
							鳩ヶ谷衛生センター	
	自己	245	市内全域	随時	単体	自己搬入方式	戸塚環境センター	
							鳩ヶ谷衛生センター	

種類	分別区分	収集主体	収集日数(日)	収集区域	収集頻度	排出方法	収集方法	運搬先	搬入量(トン)	
資源物類	びん	許可	310	市内全域	随時	黄色半透明袋	各戸収集方式	リサイクルプラザ	30	
		自己	245	市内全域	随時	黄色半透明袋	自己搬入方式	リサイクルプラザ		
	飲料かん	許可	310	市内全域	随時	黄色半透明袋	各戸収集方式	リサイクルプラザ	11	
		自己	245	市内全域	随時	黄色半透明袋	自己搬入方式	リサイクルプラザ		
	金属類	許可	310	市内全域	随時	黄色半透明袋	各戸収集方式	リサイクルプラザ	0	
		自己	245	市内全域	随時	黄色半透明袋	自己搬入方式	リサイクルプラザ		
	ペットボトル	許可	310	市内全域	随時	黄色半透明袋	各戸収集方式	リサイクルプラザ	2	
		自己	245	市内全域	随時	黄色半透明袋	自己搬入方式	リサイクルプラザ		
	繊維類	許可	310	市内全域	随時	黄色半透明袋	各戸収集方式	リサイクルプラザ	1	
		自己	245	市内全域	随時	黄色半透明袋	自己搬入方式	リサイクルプラザ		
	紙類	新聞紙	許可	310	市内全域	随時	品目ごとにひも結束	各戸収集方式	リサイクルプラザ	10
		雑誌・雑紙								
		段ボール	自己	245	市内全域	随時	品目ごとにひも結束	自己搬入方式		
		紙パック								
紙製容器包装	許可	310	市内全域	随時	黄色半透明袋	各戸収集方式	リサイクルプラザ	1		
	自己	245	市内全域	随時	黄色半透明袋	自己搬入方式	リサイクルプラザ			
小計								55		

※ 上記のうち、びん、飲料かん、金属類、ペットボトル、プラスチック製容器包装については、従業員が飲食した際に発生したものに限る。

<b>事業系廃棄物小計</b>	搬入量 (トン)
	46,260

(ウ) 食品循環資源の再生利用等の促進に関する法律に基づく食品廃棄物等

種類	収集主体	収集区域	運搬先	搬入量 (トン)
食品 廃 棄 物	(株)十河サービス	西友川口芝店 西友川口赤山店 西友川口本町店 西友東川口店 イトーヨーカドー アリオ内川口店 ララガーデン川口 ヨークマート柳崎店 ヨークマート芝前川店 ヨークマートフードセントラル ララガーデン川口店	(株)アルフォ城南島飼料化センター	448
	エスシーエス(株)	べんりーい食品工業(株) 木曽路 南鳩ヶ谷店 銚子丸 川口店 コモディイダ 川口芝店 他1店舗 テスコ 鳩ヶ谷店 幸楽苑 鳩ヶ谷里店	フジコー白井再資源堆肥化センター	35
		サミット 川口青木店 他3店舗 フードガーデン 戸塚安行駅店 フードオフスタッカー 川口末広店 コモディイダ 榛松店 他8店舗	農事組合法人 百姓倶楽部	66
	烏川商事(有)	そごう川口店	バイオエナジー(株)城南島食品リサイクル施設	158
	(株)高橋産商	(株)マルエツ 西川口東口店 他8店舗 ミエルかわぐち	農事組合法人 百姓倶楽部	17
	(株)エコ・フード	イオンモール川口 イオンモール川口前川	(有)ブライトピック千葉 溝原工場	29
(株)エコ・フード			29	
合 計				782

イ シ 尿

種類	収集運搬主体	収集 日数 (日)	収集区域	収集頻度	排出方法	収集方法	運搬先	搬入量 (トン)
尿	委 託	246	鳩ヶ谷地区 及び朝日3丁目	2回/月	—	各戸収集方式	鳩ヶ谷衛生センター	792
	許 可	297	市内全域 (委託地区除)	2回/月	—	各戸収集方式	鳩ヶ谷衛生センター	3,670
小 計								4,462
浄化槽汚泥	許 可	297	市内全域	随 時	—	各戸収集方式	鳩ヶ谷衛生センター	34,829
合 計								39,291

ウ 小動物死体

種類	収集主体	収集 日数 (日)	収集区域	収集頻度	排出方法	収集方法	運 搬 先	搬入量 (体)
犬・猫等	委 託	245	市内全域	随 時	単 体	各戸収集方式	朝日環境センター	3,500
	自 己	245	市内全域	随 時	単 体	自己搬入方式	戸塚環境センター	
朝日環境センター								

(5) 中間処理計画

ア ごみ

種 類	資源化処理等			破碎処理		焼却処理		委託処理		
	処理主体	処理方法	処理量 (トン)	処理主体	処理量 (トン)	処理主体	処理量 (トン)	処理主体	処理方法	処理量 (トン)
一 般 ご み						直営	149,250	委託	焼却	

※上記の一般ごみには、一般廃棄物と併せて処理する産業廃棄物を含む。

種 類	資源化処理等			破碎処理		焼却処理		委託処理		
	処理主体	処理方法	処理量 (トン)	処理主体	処理量 (トン)	処理主体	処理量 (トン)	処理主体	処理方法	処理量 (トン)
粗 大 ご み	委託	無害化 処理等	964	直営	5,107	直営	5,387	委託	無害化 処理等	113

種類	分 別 区 分	資源化処理等			破碎処理		焼却処理		委託処理			
		処理主体	処理方法	処理量 (トン)	処理主体	処理量 (トン)	処理主体	処理量 (トン)	処理主体	処理方法	処理量 (トン)	
資 源 物	び ん	直営	選 別	3,836			直営	127				
	飲 料 か ん	直営	選別・圧縮	1,252			直営	220				
	金 属 類	直営	選別・保管	1,222	直営	204	直営	19				
	ペ ッ ト ボ ト ル	直営	選別・圧縮	2,161			直営	16				
	繊 維 類	直営	選別・保管	1,601			直営	689				
	新 聞 紙	直営	圧縮・保管	1,229			直 営	100				
	雑 誌 ・ 雑 紙	直営	圧縮・保管	1,948								
	段 ボ ー ル	直営	選別・保管	1,967								
	紙 パ ッ ク	直営	圧縮・保管	38								
	紙 製 容 器 包 装	直営	選別・圧縮	874								
プ ラ ス チ ッ ク 製 容 器 包 装	直営	選別・圧縮	3,035			直営	390					
小 計			19,163		204		1,561					

種 類	資源化処理等			破碎処理		焼却処理		委託処理		
	処理主体	処理方法	処理量 (トン)	処理主体	処理量 (トン)	処理主体	処理量 (トン)	処理主体	処理方法	処理量 (トン)
有害ごみ(乾電池除く)	委託	無害化 処理等	8							

種 類	資源化処理等			破碎処理		焼却処理		委託処理		
	処理主体	処理方法	処理量 (トン)	処理主体	処理量 (トン)	処理主体	処理量 (トン)	処理主体	処理方法	処理量 (トン)
乾 電 池	委託	無害化 処理等	71							

合 計	資源化処理等			破碎処理		焼却処理		委託処理		
	処理主体	処理方法	処理量 (トン)	処理主体	処理量 (トン)	処理主体	処理量 (トン)	処理主体	処理方法	処理量 (トン)
			20,206		5,311		156,198			113

## イ し 尿

種 類	処理主体	処理方法	処理量(kl)
し尿	直営	前脱水+標準脱窒素 処理+高度処理方式	4,462
浄化槽汚泥	直営		34,829
小 計			39,291

## ウ 脱水汚泥・脱水し渣

種 類	処理主体	処理方法	処理量(t)
脱水汚泥	委託	脱水(肥料原料) 焼却・溶融 発酵(堆肥化)	1,200
脱水し渣	直営	焼却・溶融	65
小 計			1,265

## エ 小動物死体

種 類	処理主体	処理量(体)
犬・猫等	委託	3,500

## (6) 最終処分計画

### ご み

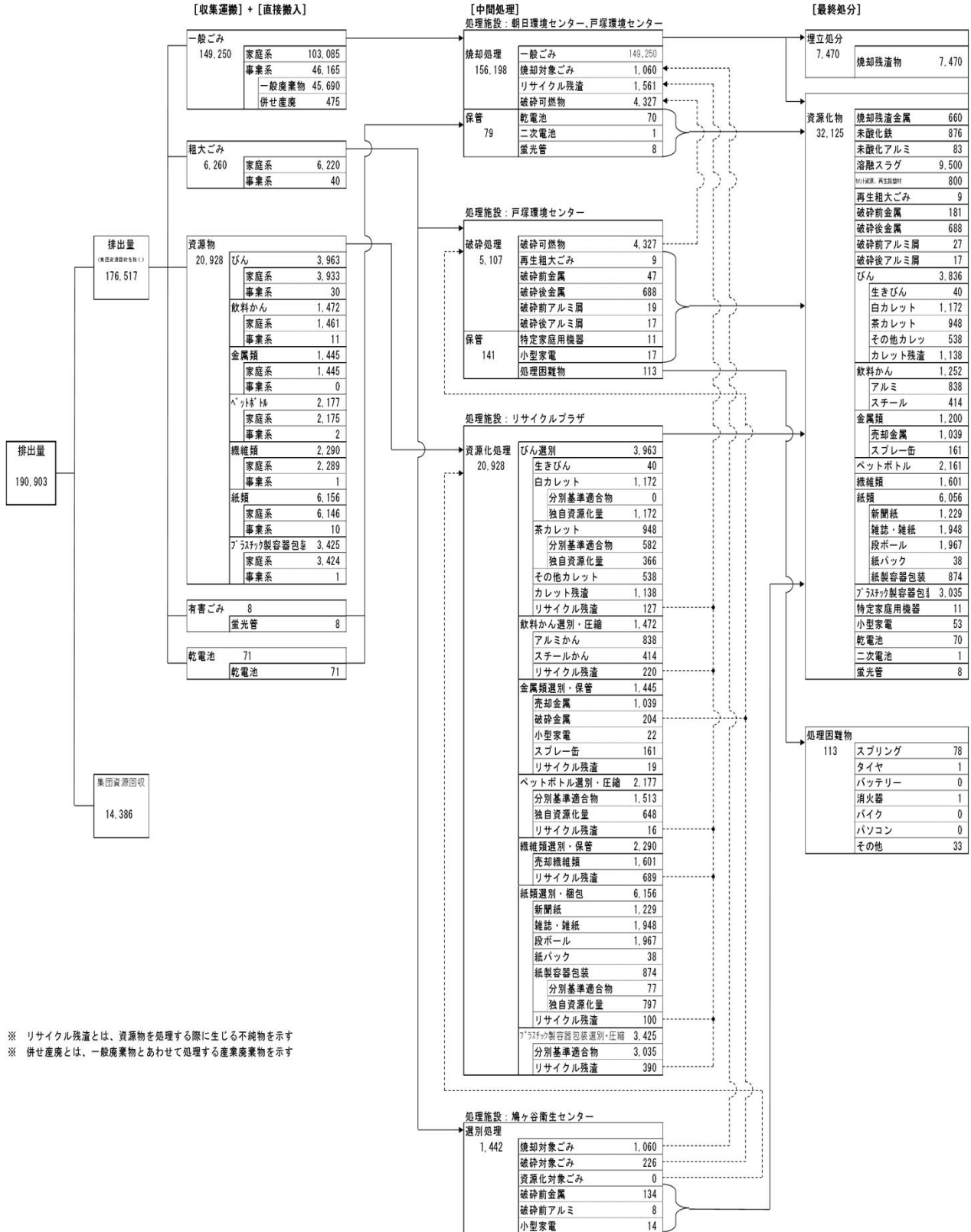
自区内に処分場を保有していないため、焼却残渣物については委託処理を行う。  
溶融スラグ等については、資源として積極的に有効利用する。

施設	埋立処分		焼却施設からの資源回収		
	処理主体	焼却残渣物	資源化	溶融スラグ	資源化量計
		処理量 (トン)	処理量 (トン)	処理量 (トン)	処理量 (トン)
合 計		7,470	2,419	9,500	11,919

### 焼却残渣資源化の内訳

焼却残渣金属	未酸化鉄	未酸化アルミ	木質系廃棄物	焼却灰セメント資源化 (戸塚)	焼却飛灰再生路盤材 (戸塚)
処理量 (トン)	処理量 (トン)	処理量 (トン)	処理量 (トン)	処理量 (トン)	処理量 (トン)
660	876	83	0	500	300

(7) ごみ処理フローシート



※ リサイクル残渣とは、資源物を処理する際に生じる不純物を示す  
 ※ 併せ産廃とは、一般廃棄物とあわせて処理する産業廃棄物を示す



(8) 処理施設の概要

ア 処理施設

種類	施設名称	所在地	形式及び公称能力	
焼却処理	戸塚環境センター	川口市大字藤兵衛新田290	全連続式	焼却量300トン/日 (150トン/日×2基)
ガス化溶融処理	朝日環境センター	川口市朝日4-21-33	全連続式	焼却量420トン/日 (140トン/日×3基)
破碎処理	戸塚環境センター破碎処理施設	川口市大字藤兵衛新田290	横型回転式	処理量75トン/5時間
資源化処理	リサイクルプラザ	川口市朝日4-21-33	びん 選別装置	処理量35トン/5時間
			かん 選別圧縮装置	処理量31トン/5時間
			ペットボトル圧縮減容装置	処理量9トン/5時間
			プラスチック製容器包装等圧縮減容装置	処理量20トン/5時間
保 管	リサイクルプラザ (ストックヤード)	川口市朝日4-21-33	白色びん	容積40立方メートル
			茶色びん	容積38.4立方メートル
			その他色びん	容積38.4立方メートル
			飲料かん(鋼製)	容積110立方メートル
			飲料かん(アルミ製)	容積80立方メートル
			ペットボトル	容積382立方メートル
			金属類	面積145.5平方メートル
			繊維類	面積 67.6平方メートル
			新聞紙	
			雑誌・雑紙	容積84立方メートル
			紙製容器包装	
			紙/パック	容積48立方メートル
			段ボール	容積32立方メートル
			プラスチック製容器包装	容積84立方メートル
	鳩ヶ谷衛生センター (ストックヤード)	川口市八幡木3-18-11	再生粗大ごみ	面積40平方メートル
			段ボール	容積300立方メートル

イ 処理施設(委託)

種類	施設名称	所在地	形式及び公称能力
埋立処理	ジークライト(株) エコポート最終処分場	山形県米沢市大字板谷字四 郎右工門沢773-1~2	管理型 埋立面積 93,300平方メートル
	(株)ウイズウェストジャパン 新草津ウェストパーク	群馬県草津町大字前口字井 堀140番外84筆	管理型 埋立面積 41,866平方メートル
	埼玉県環境整備センター	埼玉県大里郡寄居町大字三ヶ山368	管理型 埋立面積 267,600平方メートル
	グリーンフィル小坂(株)	秋田県鹿角郡小坂町小坂鉢 山字杉沢96-29	管理型 埋立面積 91,400平方メートル
広域化処理	野村興産(株)イトムカ鉱業所	北海道北見市留辺蘂町字富 士見217-1	焙焼処理水銀回収 20トン/日 水銀回収 1,000トン/年
適正処理困難物	(株)エコ計画 嵐山エコスペース	埼玉県比企郡嵐山町花見台12番	破砕施設 28.0t/日 焼却施設 65.8t/日
資源化処理	スズキメタル(株)	千葉県旭市三川6601	ギロチンによる圧縮・切断 150トン/日
	ガラスリソーシング(株)	千葉県銚子市春日町740-1	破砕施設 400トン/日
	岡安商事(株)	埼玉県さいたま市岩槻区上野 3-6-2	供給エブロンコンベア 3,200kg/8時間
	侗築館クリーンセンター・高 清水エコプラザ	宮城県栗原市高清水中の沢 25-1	燃え殻・ばいじん造粒固化 257.8t/10時間
	太平洋セメント(株)熊谷工場	埼玉県熊谷市三ヶ尻5310	生産能力 2,135,000t/年
動物死体	環境さいたま(株)	埼玉県川口市長蔵3-2-2	57kg/h
脱水汚泥	(株)エコ計画寄居エコスペース	埼玉県大里郡寄居町三ヶ山字上田235	脱水施設 144m <sup>3</sup> /日×2基
	よりいコンポスト(株)寄居工場	埼玉県大里郡寄居町三ヶ山字上田235	発酵施設 200トン/日
	(株)エコ計画 嵐山エコスペース	埼玉県比企郡嵐山町花見台12番地	脱水施設 144m <sup>3</sup> /日×2基

## 2 一般廃棄物の排出の抑制のための方策に関する事項

- (1) 木製等ごみのリサイクルについて検討  
植木等の緑化産業を地場産業とする本市の地域特性を活かし、木質バイオマスの活用を推進する企業誘致等を促進する。
- (2) レジ袋の大幅な削減に向けた取組の推進について  
「川口市レジ袋の大幅な削減に向けた取組の推進に関する条例」に基づき、引き続き市民、事業者および行政の三者が一体となって、レジ袋の大幅な削減に向けた取り組みを更に推進する。
- (3) グリーンコンシューマーの育成  
グリーンコンシューマーの育成のための啓発活動に積極的に取り組み、家庭におけるリデュースとリユースを推進する。また、ごみを出さないライフスタイルの象徴として簡易包装と買い物袋(マイバッグ)持参運動を推進する。
- (4) 生ごみの減量化、食品ロスの削減及び「ひとしぼり」による水分削減  
市民が自らできるごみの減量のひとつとして実施している生ごみ処理容器の補助事業を継続実施する。  
また、食品ロス削減に向けて、市民・事業者の意識向上のための取り組みを推進する。  
更に、水分を減らしてから生ごみを排出する、「生ごみのひとしぼり運動」を推進する。
- (5) 事業者に対する働きかけとエコリサイクル推進事業所制度の推進  
製品の製造・販売を行う事業者によるリデュースとリユースの取り組みや、店頭回収の促進を働きかけると共に、エコリサイクル推進事業所の制度について、認定を受けている事業者にとって一層魅力的な制度となるよう検討を行う。
- (6) 事業者に対する排出指導の強化  
事業者に対し、排出者責任に基づく適正排出について情報の提供と排出指導を強化する。  
また、事業者が直接搬入あるいは許可業者を通じて搬入するごみの展開検査(ダンパーチェック)を実施し、資源物が多量に含まれている等、不適正な排出を行っている事業所へ改善を指導し、搬入禁止物が発見された場合には受入れ拒否を実施する。
- (7) 事業系一般廃棄物処理手数料の検討  
排出者責任および適正な処理コスト負担の原則に基づき、事業系一般廃棄物処理について、適正な手数料を維持するため、必要に応じて検討を行う。
- (8) 家庭ごみ有料化の検討  
家庭ごみの有料化を導入する場合の、本市における導入効果と課題、制度の内容、導入手順、収集のあり方等について、市民生活への影響を考慮しながら、必要に応じて研究と検討を進める。
- (9) 処理困難物の手数料の検討  
市の施設での処理が困難な廃棄物について、費用負担の公平性確保の観点から、排出者に適正な負担を求めるため、必要に応じて検討を行う。

### 3 分別して収集するものとした一般廃棄物の種類及び分別の区分

市長が分別して収集するものとした一般廃棄物は、「 1一般廃棄物の発生量及び処理量の見込み(4)収集運搬計画 ア ごみ (ア)家庭系廃棄物 」における種類及び分別区分とする。

### 4 市長が特に再生利用を図る必要があると認めるものの指定

市長が特に再生利用を図る必要があると認めるものとして指定するものは、下記の資源物とする。

種類	分別区分
資源物	びん、飲料かん、金属類、ペットボトル、繊維類、新聞紙、雑誌・雑紙 段ボール、紙パック、紙製容器包装、プラスチック製容器包装

「容器包装に係る分別収集及び再商品化の促進等に関する法律」の対象品目は下記について実施する。

実施品目： ガラスびん(無色)、ガラスびん(茶色)、ガラスびん(その他の色)、アルミ缶、スチール缶、ペットボトル、プラスチック製容器包装、段ボール、紙パック、紙製容器包装

### 5 市長の再生利用の促進のための施策に関する事項

#### (1) 計画的な廃棄物対策の推進

##### ア 情報の公開

本市の一般廃棄物の状況について、市ホームページや各種広報紙等により、市民及び事業者  
に情報を公開する。

##### イ 適正処理困難物への対応

爆発性や有害性を有するなど、本市の処理施設では処理が困難な一般廃棄物(適正処理困難物)について、製造・販売事業者による自主回収システムを構築するよう引き続き国及び関係団体等への働きかけを行う。

#### (2) 意識啓発・まち美化の推進

##### ア 積極的な啓発活動と情報提供

市ホームページや各種広報紙等により、市民及び事業者が日常的に実践できるごみの減量や再資源化のための取り組みについて積極的に紹介する。

また、子供たちが廃棄物に関心に向け、ごみ減量や3Rに配慮した心や行動を身につけられるよう、感性や価値観が育まれる重要な場である学校と連携し、継続的に環境学習を推進する。またリサイクルプラザは、本市の環境教育・環境学習の拠点として、市民が自らごみ問題を含む環境問題について学習できるようにライブラリーや展示コーナーの充実を図る。

##### イ 不法投棄・散乱防止対策の実施

「全国ごみ不法投棄監視ウィーク」事業を6月に実施する。

不法投棄対策として、ごみ不法投棄監視ウィークなどのイベントによる意識高揚や職員等によるパトロールを引き続き実施するとともに、市民と連携した不法投棄の未然防止対策について検討する。さらに、川口市まち美化促進プログラム(アダプト・プログラム)に参加する団体の増加を図り、散乱のないまちづくりを目指す。また、ごみステーションの美化を推進するため、排出区分及び排出日の周知及び指導に努める。

##### ウ 路上喫煙防止対策の実施

快適な歩行空間および散乱の防止を目的に路上喫煙防止事業を引き続き実施する。

また、路上喫煙状況調査を実施し、必要に応じて路上喫煙禁止地区の見直しを行う。

## 6 事業者の再生利用の促進のための取組みに関する事項

条例第17条第1項から第5項までの規定に基づき事業用建築物の所有者に対し廃棄物管理責任者の選任届出、減量計画書の作成、提出を義務づける。

## 7 市民の再生利用の促進のための取組みに関する事項

- (1) フリーマーケットやリサイクルショップの実施  
リサイクルプラザにおける、朝いち親子フリーマーケットやリサイクルショップ事業を継続して実施する。

- (2) 集団資源回収の促進  
地域コミュニティの醸成を目的に、集団資源回収運動を引き続き実施する。  
地域住民団体が実施する集団資源回収の普及を図るため、回収団体に補助金を交付する。  
補助金の額は、回収した資源(古紙類・繊維類)の重量1kgにつき10円とする。

区 分	平成28年度予定量
集団資源回収	14,386トン

- (3) 事業系一般廃棄物の資源化の推進  
事業系一般廃棄物の資源化率を向上させるため、事業者が排出しやすい資源回収システムについて検討する。
- (4) グリーン購入の推進  
庁用品及び公共関与事業における再生品の積極的な利用を推進する。
- (5) 溶融スラグ及び焼却主灰・焼却飛灰の有効利用の推進  
溶融スラグの有効利用を積極的に推進する。  
戸塚環境センターで発生する焼却主灰のセメント資源化、焼却飛灰の再生路盤材化を推進する。
- (6) 施設内での資源回収の実施  
一般廃棄物の処理過程で回収可能な資源については、これを極力回収し再生利用の促進に努める。
- (7) レアメタルリサイクル等への対応  
希少金属(レアメタル)のリサイクルを推進するため、小型家電リサイクル法に基づき、小型家電のリサイクルを推進する。
- (8) 使用済みインクカートリッジの回収箱の設置  
資源の有効利用を更に推進するため、プリンタメーカー6社が共同で実施している「インクカートリッジ里帰りプロジェクト」へ参加し、使用済みインクカートリッジの回収箱の設置を行う。
- (9) 廃食用油のリサイクルの推進  
廃食用油のリサイクルについて、段階的に推進する。

## 8 一般廃棄物の適正な処理及びこれを実施する者に関する基本的事項

### (1) 市が収集する家庭系廃棄物の排出に関すること

- ア 家庭系廃棄物は、指定された方法により指定された日時にステーション等排出場所に排出し、それまでは家庭内で保管すること。
- イ 家庭系廃棄物は、再利用等により排出の抑制に努めること。
- ウ ステーション等排出場所は、清掃する等清潔を保つこと。

### (2) 家庭系廃棄物の分別排出に関すること

- ア 粗大ごみの大きさは、一辺が40センチメートルを超える大きさのものとする。
- イ 有害ごみは、透明袋に入れ、「有害ごみ」と表示して排出すること。
- ウ 乾電池については、収集拠点に設置してある専用ボックスに排出すること。
- エ 板ガラス、コップ等の危険なものは、透明または白色半透明袋に入れる又は新聞紙等に包み、「危険」と表示し一般ごみとして排出すること。
- オ 木の枝は、長さ40センチメートル以内に切り、紐等で束ねて排出すること。
- カ スプレー缶は、振って音のしない状態までガスを使い切り、金属類に分別排出すること。
- キ 自動着火式器具類等の発火する恐れがあるものは、発火する危険が無い状態にしてから排出すること。
- ク 引越等に伴って生じる一時多量ごみは、ステーション等排出場所に排出せずに、排出者自らが廃棄物処理施設に搬入するか、もしくは一般廃棄物収集運搬許可業者に依頼して処理を行なうこと。
- ケ 家庭系廃パーソナルコンピュータ、自動二輪車及び原動機付自転車(部品を含む)、消火器については、製造業者等に引き取りを依頼し、適正にリサイクルすること。

### (3) 小動物死体の排出に関すること

- ア 犬・猫等動物の死体は、透明袋に入れたのち、段ボール箱等に入れ戸塚環境センター又は朝日環境センターに搬入すること。なお、その中には当該動物死体以外の物を混入しないこと。
- イ 犬・猫等動物の死体は、ステーション等排出場所に排出しないこと。

### (4) 事業者が廃棄物の処理を許可業者又は市に依頼する場合に関すること

- ア 事業系一般廃棄物は、再生利用等により排出の抑制に努めること。
- イ 事業系一般廃棄物は、家庭系のステーション等排出場所に排出しないこと。
- ウ 事業系一般廃棄物を多量に排出するときには、市長の指示により処理すること。

### (5) し尿及び浄化槽汚泥の処理に関すること

- ア し尿は、市の委託業者及び許可業者によって収集運搬を行う。
- イ 浄化槽汚泥は、市の許可業者によって収集運搬を行う。
- ウ 便槽は、汲み取り口等から雨水が流入し、若しくはし尿が外部に流出し、又は使用する際に多量の水を使用することのない構造にすること。
- エ 浄化槽の機能に悪影響を及ぼすものを流入させないこと。

## 9 一般廃棄物の処理施設の整備に関する事項

一般廃棄物処理施設の整備に関する事項は、次に掲げる事業とする。

事業名
・戸塚環境センター整備事業 ・鳩ヶ谷衛生センター粗大ごみ分別場整備事業

## 10 特定家庭用機器廃棄物に関する事項

特定家庭用機器廃棄物は、当該物を取り扱っている小売業者又は製造業者等若しくは一般廃棄物処理業許可業者(特定家庭用機器廃棄物の収集運搬ができる者に限る。)に引き取りを依頼し、適正にリサイクルすること。

## 11 その他一般廃棄物の減量及び処理に関し必要な事項

### (1) ふれあい収集に関する事項

自らが一般ごみ・資源物をステーションまで排出することができず、さらに親族又は近隣住民の協力によるごみの排出も困難な高齢者及び身体障害者等の在宅生活の支援を目的に、戸別収集を実施するとともに、希望者には安否確認を行う。

### (2) 災害発生時の対応に関する事項

「川口市地域防災計画」及び「川口市災害廃棄物処理計画」等に基づき、対応する。

### (3) ステーションへの家庭系一般廃棄物の排出時間の指定

ステーションへの排出時間は、収集当日の午前8時30分までとする。

(4) 廃棄物を搬入する場合の施設の指定及び受け入れ時間等

種類	搬入受付施設名	形態	搬入受付時間
家庭系一般廃棄物のうち一般ごみ、有害ごみ及び乾電池	戸塚環境センター 朝日環境センター	自己搬入	月曜日から金曜日までの間 午前9時から午前11時30分まで 午後1時から午後4時まで
		直営委託	月曜日から金曜日までの間 午前8時30分から午前11時30分まで 午後1時から午後4時まで
事業系廃棄物のうち一般ごみ	戸塚環境センター 朝日環境センター	自己搬入	月曜日から金曜日までの間 午前9時から午前11時30分まで 午後1時から午後4時まで
		許可 (植木業者)	月曜日及び金曜日 午前8時00分から午前11時30分まで 午後1時から午後4時まで 火曜日、水曜日及び木曜日 午前8時30分から午前11時30分まで 午後1時から午後4時まで
	朝日環境センター	許可	土曜日 午前8時30分から正午まで
粗大ごみ	戸塚環境センター 鳩ヶ谷衛生センター	自己搬入	月曜日から金曜日までの間 午前9時から午前11時30分まで 午後1時から午後4時まで
		直営委託許可	月曜日から金曜日までの間 午前8時30分から午前11時30分まで 午後1時から午後4時まで
資源物	リサイクルプラザ	自己搬入	月曜日から金曜日までの間 午前9時から午前11時30分まで 午後1時から午後4時まで
		直営委託許可	月曜日から金曜日までの間 午前8時30分から午前11時30分まで 午後1時から午後4時まで
小動物死体	戸塚環境センター 朝日環境センター	自己搬入委託	月曜日から金曜日までの間 午前8時30分から午前11時30分まで 午後1時から午後4時まで
し尿及び浄化槽汚泥	鳩ヶ谷衛生センター	委託許可	月曜日から土曜日までの間 午前8時30分から正午まで 午後1時から午後4時30分まで

※祝日(「国民の祝日に関する法律」(昭和23年法律第178号)に規定する休日)は、受け入れを行わない。(直営、委託(粗大ごみ、し尿を除く)を除く。)

※年末年始の受け入れについては、別途決定する。

※緊急の場合や、やむを得ない事情のある場合は、別途協議の上、受け入れ時間を決定する。

※鳩ヶ谷衛生センターでの粗大ごみ受付は、自己搬入のみ。



(5) 搬入禁止物の例示及びその処理方法に係る市長の指示

条例第23条第1項各号に掲げる市が行なう廃棄物の収集に際して、次に掲げる家庭系廃棄物を排出してはならない。

区 分	例 示	処理方法に係る市長の指示
有害性のあるもの	工業薬品(塩酸、硫酸、硝酸、クロム等)、印刷インク、バッテリー等	当該物を取り扱っている販売店又は専門の処理業者等に引き取りを依頼し、適正に処理すること。
危険性のあるもの	ガスボンベ類(プロパンガス、アセチレンガス、酸素、水素)、火薬類等	当該物を取り扱っている販売店又は専門の処理業者等に引き取りを依頼し、適正に処理すること。
引火性のあるもの	石油類(ガソリン、軽油、灯油、塗料、シンナー、ベンジン、エンジンオイル、プレーキオイル等)、自動車用燃料添加剤等	当該物を取り扱っている販売店又は専門の処理業者等に引き取りを依頼し、適正に処理すること。
著しく悪臭を発するもの	現像液等	当該物を取り扱っている販売店又は専門の処理業者等に引き取りを依頼し、適正に処理すること。
特別管理一般廃棄物に指定されているもの	法第2条第3項の規定に基づき、政令第1条各号で定めるもの	当該物を取り扱っている専門の処理業者等に処理を依頼し、適正に処理すること。
特定家庭用機器に指定されているもの及び一般廃棄物広域認定制度により認定されているもの	ユニット型エアコンディショナー、テレビ(ブラウン管式、液晶式、プラズマ式)、電気冷蔵庫、電気冷凍庫、電気洗濯機、衣類乾燥機	当該物を取り扱っている小売業者又は製造業者等、もしくは廃棄物処理業許可業者に引き取ってもらうこと等により、適正にリサイクルすること。
	パーソナルコンピュータ	当該物を生産した製造業者等や、小型家電リサイクル法認定事業者等に引き取ってもらうことにより、適正にリサイクルすること。
	自動車	当該物を購入、車検又は廃棄するときに、リサイクル料金等を納入し、適正にリサイクルすること。
	自動二輪車及び原動機付自転車(部品を含む)	販売店や指定引取窓口で引き取りを依頼し、適正にリサイクルすること。
	消火器	当該物を生産した製造業者等に引き取ってもらうことにより、適正にリサイクルすること。
FRP船	登録販売店や指定引取場所で引き取りを依頼し、適正にリサイクルすること。	
廃棄物の処理を著しく困難にし、または処理施設機能に支障が生じるもの	タイヤ、ピアノ、耐火金庫、土砂、ブロック、漬け物石(石製のもの)、たたみ(1回につき6枚に限り可)、増改築などにより出る古材・建具、主として事業用に用いられるもの	当該物を取り扱っている販売店又は専門の処理業者等に引き取りを依頼し、適正に処理すること。

(6) 法第5条の7の規定に基づき廃棄物減量等推進審議会を設置する

ア 名称

川口市廃棄物対策審議会

イ 審議会の任務

一般廃棄物の減量及び適正処理に関する事項の審議

(7) 市内のレジ袋の削減を目的に会議を設置する

ア 名称

川口市レジ袋削減会議

イ 会議の協議事項

(ア)レジ袋の削減に関すること

(イ)レジ袋の削減に取り組むにあたり市、市民及び事業者の連絡調整に関すること

(ウ)その他レジ袋削減の取り組みに関し必要なこと

(8) 法第5条の8の規定に基づき廃棄物減量等推進員を設置する

ア 名称

川口市クリーン推進員

イ 推進員の任務

(ア)廃棄物の減量及び適正な処理の普及啓発に関すること

(イ)廃棄物の分別及び排出指導等に関すること

(ウ)集団資源回収並びに環境美化活動の指導及び協力に関すること

(エ)廃棄物及び再生利用対象物保管場所等の調査に関すること

(オ)その他市の施策への協力に関すること

(9) 条例第52条の規定に基づき10戸以上の共同住宅建設者に対し、再生利用対象物及び廃棄物の保管場所の設置を義務付ける

(10) 条例施行規則第22条の規定に基づき10戸未満の共同住宅所有者に対し、家庭系廃棄物の集積所の設置を推進する

(11) 条例第17条第6項の規定に基づき事業用建築物建設者に対し、再生利用対象物及び廃棄物の保管場所の設置を義務付ける

(12) 条例第51条の規定に基づき規則で定める開発事業者に対し、当該開発事業の完了後に当該区域から生じる廃棄物の適正な処理方法について届出を義務付ける

(13) 小型家電リサイクル法認定事業者との連携と協力

小型家電リサイクル法認定事業者のリネットジャパン(株)との連携と協力により、宅配便を活用した小型家電の回収を促進する。

(14) 一般廃棄物処理業許可業者一覧

平成28年度一般廃棄物処理業許可業者は次のとおりとする。

ア ごみ、粗大ごみ

No.	業者番号	業者名	郵便番号	所在地	電話番号	許可項目	特定家電取扱	許可有効期限
1	第01号	烏川商事(有)	332-0032	川口市中青木3-3-7	255-5383	ごみ・粗大ごみ	有	平成30年3月31日
2	第02号	(有)木村商事	333-0805	川口市戸塚鉄町5-5	296-1567	ごみ・粗大ごみ	有	平成30年3月31日
3	第03号	㈱神原興産	333-0845	川口市上青木西5-13-24	265-7981	ごみ・粗大ごみ	有	平成30年3月31日
4	第07号	(有)飯塚商事	333-0861	川口市柳崎2-10-16	269-3211	ごみ・粗大ごみ	有	平成30年3月31日
5	第08号	(有)金本商事	333-0844	川口市上青木5-23-21	265-7167	ごみ・粗大ごみ		平成30年3月31日
6	第09号	(有)川口衛生	334-0052	川口市安行出羽2-11-3	294-0794	ごみ・粗大ごみ	有	平成30年3月31日
7	第10号	(有)木下商事	334-0073	川口市赤井4-15-21	283-7343	ごみ・粗大ごみ	有	平成30年3月31日
8	第11号	(有)矢作商事	333-0865	川口市大字伊刈172	266-0502	ごみ・粗大ごみ	有	平成30年3月31日
9	第24号	(有)金海清掃	332-0035	川口市西青木3-7-15	251-4001	ごみ・粗大ごみ	有	平成30年3月31日
10	第25号	㈱東運輸	333-0813	川口市大字西立野758-1	298-0011	ごみ・粗大ごみ	有	平成30年3月31日
11	第30号	環境衛生(株)	334-0063	川口市大字東本郷1595-6	298-2602	ごみ・粗大ごみ	有	平成30年3月31日
12	第33号	日本環境マネジメント(株)	333-0863	川口市在家町16-29	267-3330	ごみ・粗大ごみ	有	平成30年3月31日
13	第34号	エスシーエス(株)	333-0842	川口市前川1-26-36	262-4140	ごみ・粗大ごみ		平成30年3月31日
14	第36号	(有)杉田商店	334-0063	川口市大字東本郷263-7	283-7590	ごみ・粗大ごみ		平成30年3月31日
15	第38号	㈱十河サービス	333-0802	川口市戸塚東3-32-9-108	297-5711	ごみ・粗大ごみ		平成30年3月31日
16	第40号	㈱高橋産商	332-0016	川口市幸町3-3-26	259-7796	ごみ・粗大ごみ	有	平成30年3月31日
17	第42号	㈱ナカヤ商事	334-0074	川口市江戸3-20-12	288-5555	ごみ・粗大ごみ		平成30年3月31日
18	第43号	㈱西本商事	333-0833	川口市大字西新井宿396-1	284-9960	ごみ・粗大ごみ	有	平成30年3月31日
19	第44号	(有)泰野商店	333-0801	川口市東大字木曾呂738番地の1	299-9854	ごみ・粗大ごみ	有	平成30年3月31日
20	第45号	㈱マツモト	334-0062	川口市榛松2-6-25	286-3916	ごみ・粗大ごみ	有	平成30年3月31日
21	第49号	㈱遠山紙業	333-0861	川口市柳崎4-7-34	269-8618	ごみ・粗大ごみ	有	平成29年3月31日
22	第51号	(有)照山商事	334-0076	川口市本蓮1-18-15	284-4974	ごみ・粗大ごみ	有	平成30年3月31日
23	第52号	㈱東武産興	333-0845	川口市上青木西1-18-21-801	257-4100	ごみ・粗大ごみ	有	平成30年3月31日
24	第54号	㈱リサイクル事業団	334-0052	川口市安行出羽5-2-6	291-0005	ごみ・粗大ごみ	有	平成29年3月31日
25	第60号	太誠産業(株)	332-0004	川口市領家1-19-7-A103	224-3651	ごみ・粗大ごみ		平成29年3月31日
26	第62号	銅鉄商事(株)	332-0001	川口市朝日4-21-38	222-4568	ごみ・粗大ごみ	有	平成29年3月31日
27	第63号	(有)KMR	333-0805	川口市戸塚鉄町5-5	296-1653	ごみ・粗大ごみ		平成30年3月31日
28	第64号	金山商事(株)	333-0834	川口市大字安行領根岸1324-5	281-7191	ごみ・粗大ごみ		平成30年3月31日
29	第65号	クリーンスガヌマ	334-0062	川口市大字榛松299-4	281-1912	ごみ・粗大ごみ	有	平成30年3月31日
30	第66号	㈱エムエステーカンパニー	332-0021	川口市西川口2-7-23-310	259-7761	ごみ・粗大ごみ	有	平成30年3月31日
31	第67号	(有)中村商事	334-0013	川口市南鳩ヶ谷1-34-12	281-1973	ごみ・粗大ごみ		平成30年3月31日
32	第68号	(有)昌栄興業	333-0824	川口市大字赤芝新田333-1	296-4311	ごみ・粗大ごみ	有	平成30年3月31日
33	第74号	㈱トベ商事	332-0003	川口市東領家3丁目23番17号	226-0166	ごみ・粗大ごみ	有	平成30年3月31日

※特定家電取扱とは、特定家庭用機器(テレビ、冷蔵庫、洗濯機、衣類乾燥機、エアコン)廃棄物の収集運搬を行うことである。

### イ し尿・浄化槽に係る汚泥

No.	業者番号	業者名	郵便番号	所在地	電話番号	許可項目	許可有効期限
1	第 01 号	烏川商事(有)	332-0032	川口市中青木3-3-7	255-5383	し尿・浄化槽に係る汚泥	平成30年3月31日
2	第 07 号	(有)飯塚商事	333-0861	川口市柳崎2-10-16	269-3211	し尿・浄化槽に係る汚泥	平成30年3月31日
3	第 08 号	(有)金本商事	333-0844	川口市上青木5-23-21	265-7167	し尿・浄化槽に係る汚泥	平成30年3月31日
4	第 09 号	(有)川口衛生	334-0052	川口市安行出羽2-11-3	294-0794	し尿・浄化槽に係る汚泥	平成30年3月31日
5	第 10 号	(有)木下商事	334-0073	川口市赤井4-15-21	283-7343	し尿・浄化槽に係る汚泥	平成30年3月31日
6	第 11 号	(有)矢作商事	333-0865	川口市大字伊刈172	266-0502	し尿・浄化槽に係る汚泥	平成30年3月31日
7	第 12 号	(有)淡路清掃社	335-0016	戸田市下前1-4-5	441-5766	し尿・浄化槽に係る汚泥	平成30年3月31日
8	第 14 号	宇佐見産業(株)	335-0034	戸田市笹目7-12-11	422-4181	し尿・浄化槽に係る汚泥	平成30年3月31日
9	第 16 号	神原商事	333-0845	川口市上青木西5-13-24	265-7982	し尿・浄化槽に係る汚泥	平成30年3月31日
10	第 18 号	(有)三和商事	334-0003	川口市坂下町3-2-9	281-1605	し尿・浄化槽に係る汚泥	平成30年3月31日
11	第 19 号	(有)昌栄興業	333-0824	川口市大字赤芝新田333-1	296-4311	浄化槽に係る汚泥	平成30年3月31日
12	第 20 号	(有)中村商事	334-0013	川口市南鳩ヶ谷1-34-12	281-1973	し尿・浄化槽に係る汚泥	平成30年3月31日
13	第 21 号	榊西本商事	333-0833	川口市大字西新井宿396-1	284-9960	し尿・浄化槽に係る汚泥	平成30年3月31日
14	第 22 号	(有)宇佐見商事	334-0005	川口市大字里532	281-1379	し尿・浄化槽に係る汚泥	平成30年3月31日
15	第 23 号	(有)KMR	333-0805	川口市戸塚缺町5-5	296-1653	し尿・浄化槽に係る汚泥	平成30年3月31日
16	第 24 号	鳩ヶ谷環境整備(株)	334-0013	川口市南鳩ヶ谷1-34-12	283-5101	し尿	平成29年10月10日

### ウ 浄化槽清掃業許可業者一覧

No.	業者番号	業者名	郵便番号	所在地	電話番号	許可項目	許可有効期限
1	第 1 号	神原商事	333-0845	川口市上青木西5-13-24	265-7982	浄化槽清掃	平成32年3月31日
2	第 3 号	宇佐見産業(株)	335-0034	戸田市笹目7-12-11	422-4181	浄化槽清掃	平成32年3月31日
3	第 4 号	(有)三和商事	334-0003	川口市坂下町3-2-9	281-1605	浄化槽清掃	平成32年3月31日
4	第 5 号	(有)淡路清掃社	335-0016	戸田市下前1-4-5	441-5766	浄化槽清掃	平成32年3月31日
5	第 6 号	(有)昌栄興業	333-0824	川口市大字赤芝新田333-1	296-4311	浄化槽清掃	平成32年3月31日
6	第 7 号	(有)木下商事	334-0073	川口市赤井4-15-21	283-7343	浄化槽清掃	平成32年3月31日
7	第 11 号	(有)中村商事	334-0013	川口市南鳩ヶ谷1-34-12	281-1973	浄化槽清掃	平成32年3月31日
8	第 12 号	(有)矢作商事	333-0865	川口市大字伊刈172	266-0502	浄化槽清掃	平成32年3月31日
9	第 13 号	(有)飯塚商事	333-0861	川口市柳崎2-10-16	269-3211	浄化槽清掃	平成32年3月31日
10	第 15 号	(有)金本商事	333-0844	川口市上青木5-23-21	265-7167	浄化槽清掃	平成32年3月31日
11	第 16 号	(有)川口衛生	334-0052	川口市安行出羽2-11-3	294-0794	浄化槽清掃	平成32年3月31日
12	第 18 号	烏川商事(有)	332-0032	川口市中青木3-3-7	255-5383	浄化槽清掃	平成32年3月31日
13	第 19 号	(有)宇佐見商事	334-0005	川口市大字里532	281-1379	浄化槽清掃	平成32年3月31日
14	第 20 号	(有)KMR	333-0805	川口市戸塚缺町5-5	296-1653	浄化槽清掃	平成32年3月31日
15	第 21 号	榊西本商事	333-0833	川口市大字西新井宿396-1	284-9960	浄化槽清掃	平成28年10月10日